

Додаток А

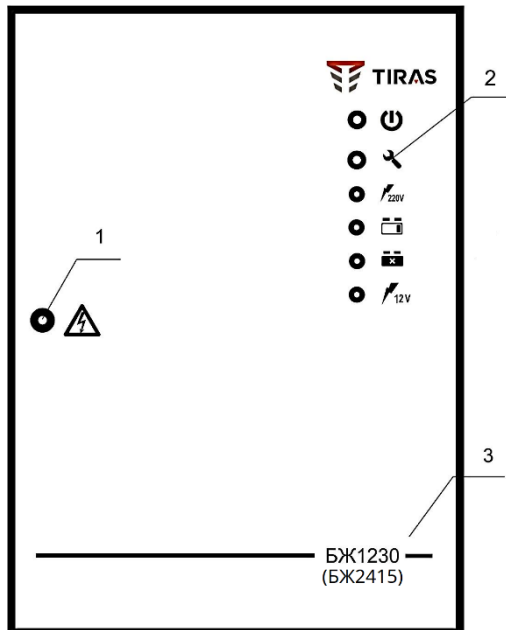


Рисунок А.1 – Зовнішній вигляд БЖ1230 (БЖ2415)
1 - гвинт фіксації дверей; 2 - індикатори режимів роботи 3 – модель БЖ.

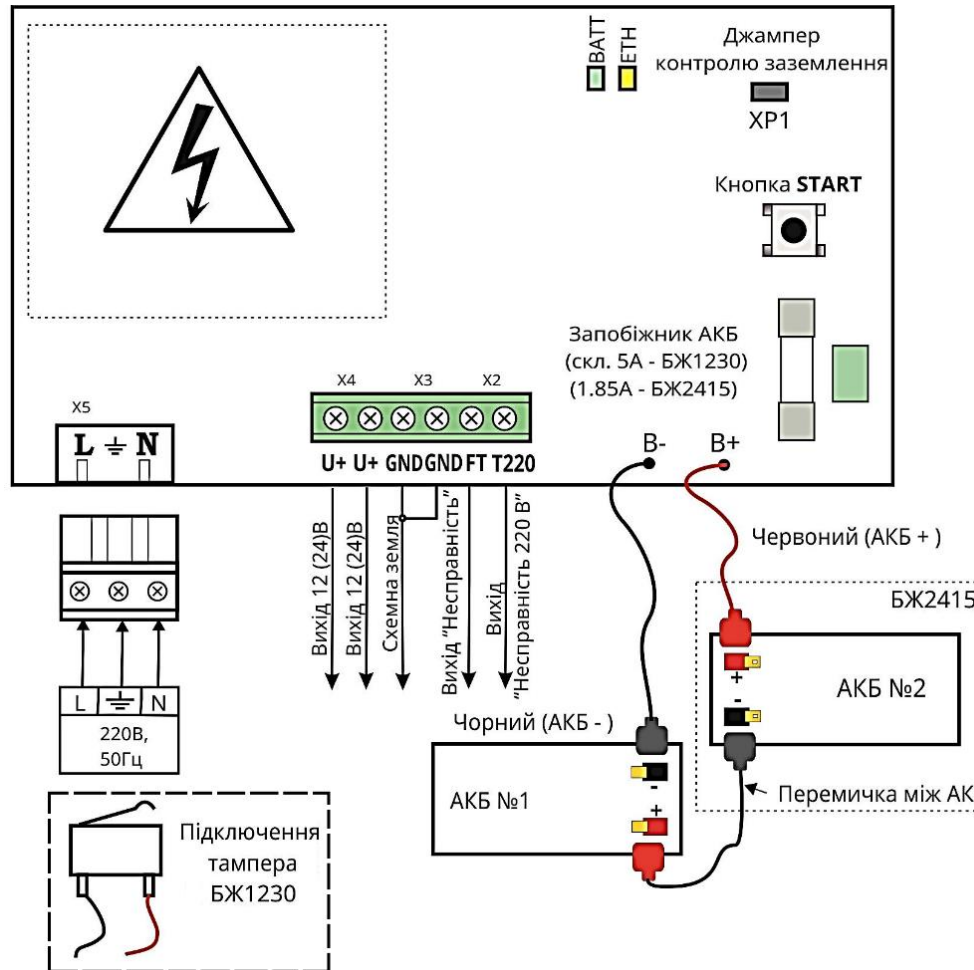
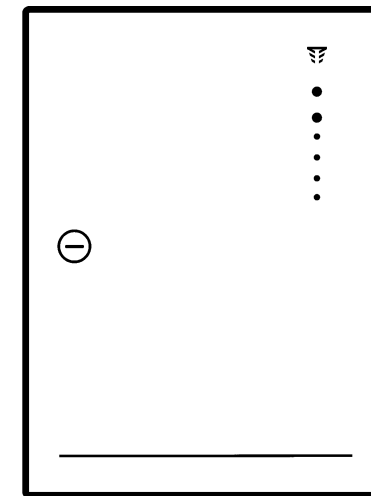


Рисунок А.2 – Підключення входів та виходів



Блок живлення БЖ1230
Блок живлення БЖ2415

Серійний номер:

Версія ПЗ:
БЖ2415 – bj2415_1
БЖ1230 – ups_5



ТОВ «Тірас-12»
Україна, м. Вінниця,
2-й пров. Хмельницьке шосе, 8



Більше інформації на сайті
tiras.ua

В даному паспорті містяться опис та технічні характеристики блоків живлення **БЖ1230** та **БЖ2415** (надалі – БЖ).

Детальна інформація щодо принципу роботи, встановлення та експлуатування БЖ наведена в Настанові щодо експлуатування (ААЗЧ.436234.002/005 HE), яка доступна на веб-сайті: www.tiras.ua.



1 ПРИЗНАЧЕННЯ

БЖ1230 та **БЖ2415** відповідають вимогам ДСТУ EN 54-4 та призначені для живлення компонентів систем пожежної сигналізації та протипожежного захисту (пожежогасіння).

Крім того, **БЖ1230** відповідає вимогам ДСТУ EN 50131-6 і може використовуватись для живлення компонентів системи охоронної сигналізації.

2 ТЕХНІЧНІ ХАРАКТЕРИСТИКИ

Технічні характеристики БЖ наведені в таблиці 2.1. Розрахунковий час роботи від акумуляторної батареї (далі АКБ) вказаний в таблиці 2.2.

Таблиця 2.1 – Технічні характеристики

Параметри основного джерела живлення	Значення	
	БЖ1230	БЖ2415
Основне джерело живлення: мережа змінного струму напругою, В	187 – 242	
Основне джерело живлення: мережа змінного струму частотою, Гц	50 ±1	
Потужність, що споживається від мережі, без додаткових навантажень, ВА	12,1	
Струм, що споживається від мережі, без додаткових навантажень, А	0,05	
Потужність, що споживається від мережі (за номінального навантаження), ВА	70	
Струм, що споживається від мережі (за номінального навантаження), А	0,38	
Параметри резервного джерела живлення		
Резервне джерело живлення: герметичні свинцево-кислотні АКБ напругою, В	12	
Резервне джерело живлення: герметичні свинцево-кислотні АКБ ємністю, А·год	7 – 18	7 – 9
Кількість АКБ, шт	1	2
Струм споживання від АКБ: - без додаткових навантажень, А, не більше	0,045	0,045
- максимальні зовнішні навантаження, А, не більше	3,045	1,545
Напруга відключення АКБ (захист від розрядження), В	10,50-10,9	21,0-21,4
Напруга сигналу «АКБ розряджена», В	11,20-11,6	22,4-22,8
Мінімальний струм навантаження джерела живлення (I _{min}), А	0	
Максимальний струм навантаження джерела живлення (I _{max_a}), А	3	1,5
Захист від неправильного підключення АКБ	Запобіжник	

Закінчення Таблиці 2.1

Зарядний пристрій		
Температурна компенсація	Так	
Метод заряджання	Циклічний	
Максимальний струм заряджання (обмеження), мА	1000	500
Напруга повного заряду АКБ (з урахуванням температурної компенсації), В ⁻ 5 °С; 20 °С; 40 °С.	14,30-14,50 13,70-13,80 13,10-13,35	8,6-29,0 27,4-27,6 26,3-26,4
Час заряджання АКБ, год, не більше	до 80% – 24. до 100% – 48.	
Контролювання опору АКБ та кіл підключення (Ri max), Ом	0,5	1,0
Зовнішні підключення		
Напруга на виходах «U+», В	9,5-15,0	21-30
Максимальний довготривалий струм навантаження, А	3,00	1,50
Максимальний струм навантаження виходів «U+» (кожен), А ² , не більше	1,50	0,75
Рівень пульсації вихідної напруги UEЖ та виходів живлення зовнішніх навантажень «U+», мВ, не більше	100	
Запобіжник: - по виходу 220В (плавкий), А - по кожному виходу «U+», А, - клеми підключення АКБ, А, тип запобіжника - виходи типу «відкритий колектор», А	3,15 1,85 5, плавкий 0,2	3,15 1,1 1,85, с/в ³ 0,2
Струм навантаження виходів «FT», «Т220», А, не більше	0,2	
Поперечний переріз дротів, дозволених для затискання в клемах, мм ²	0,5 - 2,5	
Час виявлення несправностей		
Збільшення опору АКБ та клем підключення, годин, не більше	4	
Інші, хвилин, не більше	15	
Масо-габаритні показники		
Габаритні розміри, мм:	ширина висота глибина	215±5 300±5 85±5
		220±5 345±5 85±5
Вага (без АКБ), кг, не більше	2,55	

Таблиця 2.2 – Розрахунковий час роботи від АКБ

Струм навантаження, А	Час роботи від АКБ, годин			
	БЖ1230		БЖ2415	
	АКБ 7 А·год	АКБ 18 А·год	АКБ 2x7 А·год	АКБ 2x9 А·год
0,3	20	52	20	26
0,7	10	21	10	13
1,5	4	10	4	5
3,0	1,5	4	-	-

Час роботи наданий для температури зовнішнього середовища 20°C та повністю зарядженої АКБ.

2.1 Умови експлуатації

БЖ призначений для безперервної цілодобової роботи в приміщеннях з регульованими кліматичними умовами при відсутності прямого впливу кліматичних факторів зовнішнього середовища.

Умови експлуатації:
- температура навколишнього середовища від мінус 5 до 40 °С, за відносної вологості, не більше 93%.

2.3 Підключення

Зовнішній вигляд та схема підключення вхідів і виходів наведені на рисунках в Додатку А. Детальна інформація щодо встановлення та підключення БЖ, а також вимоги щодо безпеки наведені в Настанові щодо експлуатування (ААЗЧ.436234.002/005 HE).

В електропроводці приміщення повинен бути встановлений легкодоступний пристрій для від'єднання живлення від БЖ (наприклад, автоматичний вимикач). Якщо вимикач має одну групу контактів, він має бути встановлений в фазовий дріт.

Для підключення основного живлення необхідно використовувати кабелі з подвійною ізоляцією.

3 ЦІЛІСНІСТЬ ТА КОМПЛЕКТНІСТЬ

Після розпакування БЖ необхідно провести його зовнішній огляд і переконатися у відсутності механічних пошкоджень, перевірити комплектність, що повинна відповідати таблиці 3.1.

Таблиця 3.1 – Комплектність БЖ

Назва	Кількість (шт.)	
	БЖ1230	БЖ2415
БЖ1230 / БЖ2415	1	1
Паспорт ААЗЧ.436234.002/005 ПС	1	1
АКБ	1*	2*
Перемичка між АКБ	-	1
Стяжка нейлонова	2	2
Клема перехідна	2	-
Запобіжник скляний (5x20), 5А	1	-

* - *поставляється за окремим замовленням.*

4 ВІДОМОСТІ ПРО ДЕКЛАРАЦІЇ ВІДПОВІДНОСТІ ТЕХНІЧНИМ РЕГЛАМЕНТАМ ТА СЕРТИФІКАТІ

Джерела електроживлення «БЖ1230», «БЖ2415» відповідають вимогам всіх обов'язкових технічних регламентів, а саме:

- Технічний регламент з електромагнітної сумісності обладнання;
- Технічний регламент обмеження використання деяких небезпечних речовин в електричному та електронному обладнанні;
- Технічний регламент низьковольтного електричного обладнання.

Сертифікат відповідності **БЖ1230** вимогам стандартів серії ДСТУ EN 50131 виданий Державним центром сертифікації засобів охоронного призначення.

Сертифікат відповідності **БЖ 1230, БЖ2415** вимогам стандартів серії ДСТУ EN 54 виданий Державним центром сертифікації ДСНС України.

Система Управління Якістю ТОВ «Тірас-12» сертифікована на відповідність ДСТУ ISO 9001:2015.

Повний текст декларацій про відповідність технічним регламентам та сертифікати доступні на веб-сайті: www.tiras.ua.

5 СВДІЧЕННЯ ПРО ПРИЙМАННЯ

БЖ відповідає вимогам нормативно-технічних документів і визнаний придатним для експлуатування. Свідченням про приймання є наліпка на паспорті. Дата приймання збігається з датою виготовлення.

6 ГАРАНТІЙНІ ЗОБОВ'ЯЗАННЯ ТА РЕМОНТ

ТОВ «Тірас-12» (далі - виробник) гарантує відповідність БЖ вимогам чинних нормативно-технічних документів протягом гарантійного строку експлуатації при виконанні умов транспортування, експлуатації та зберігання.

Гарантійний строк експлуатації - 36 місяців та діє з дати продажу, вказаної нижче або в інших супровідних документах (договір купівлі-продажу, видаткова накладна, чек та інше). Якщо не надано документ, що підтверджує дату продажу продукції - гарантійний період обчислюється від дати виготовлення продукції.

(дата продажу) _____ (підпис продавця)
М.П.

Ремонт виробу проводиться виробником. Безкоштовному ремонту підлягають вироби, в яких не закінчився термін дії гарантійних зобов'язань і які експлуатувалися відповідно до супровідної документації. Для ремонту виріб висилають разом з документом, в якому вказано дату продажу, та з листом, у якому повинні бути зазначені: характер несправності, місце експлуатування, контактний телефон особи з питань ремонту.

Інформацію про транспортування та зберігання, обмеження відповідальності розміщено на веб-сайті: www.tiras.ua в розділі «Підтримка».

Утилізація виробів проводиться відповідно до чинного законодавства.

7 КОНТАКТНА ІНФОРМАЦІЯ

У разі виникнення запитань, звертайтеся:

Відділ продажів: market@tiras.ua

Технічне підтримка: support@tiras.ua

Гарантійне та післягарантійне обслуговування:

otk@tiras.ua

Телефони (багатоканальні):

+38 (067) 564-73-75

+38 (095) 282-76-90

