



ANTEA
CTFS-RTFS-RBTFS
CTN-RTN-RBTN
Монотермічний

IST 03 C 1665 - 01

МОНТАЖ, ЕКСПЛУАТАЦІЯ І ТЕХНІЧНЕ ОБСЛУГОВУВАННЯ



UA

Переклад здійснено
з оригіналу (італій-
ською мовою)



Перед виконанням установки, експлуатації та обслуговування котла обов'язково прочитайте дане керівництво.

Цей котел призначений тільки для вироблення гарячої технічної води:

- Для обігріву житлових, комерційних та промислових площ.
- Для нагрівання технологічної води промислових підприємств.
- Для опосередкованого виробництва гарячого водопостачання.

Будь-яке інше використання заборонене.

Панове,
дякуємо Вам за вибір нашої продукції. Просимо Вас уважно ознайомитися з цією інструкцією з монтажу, експлуатації й технічного обслуговування даних пристроїв.



УВАГА

Інформуємо користувача про таке:

- **Монтаж котлів має здійснювати спеціалізоване підприємство, яке відповідає вимогам техніки безпеки, а також повністю відповідає чинним нормативам і стандартам.**
 - **Будь-яка особа або компанія, які доручили монтаж некваліфікованій особі, або компанії без відповідних дозволів, можуть бути притягнутими до адміністративної відповідальності.**
 - **Технічне обслуговування котла повинні виконувати тільки кваліфіковані співробітники, у відповідності до місцевих норм та правил.**
-

Ми інформуємо наших клієнтів, що в деяких країнах можуть бути недоступні деякі моделі, версії та / або додаткові пристрої для продукції, що описана у цьому керівництві.

Радимо звернутися до виробника чи імпортера для отримання вичерпної інформації щодо доступності тієї чи іншої моделі, версії та/або додаткових пристроїв або комплектуючих.

Виробник залишає за собою право на модифікацію продукту та/або деталей у разі необхідності та у будь-який момент без попереднього повідомлення споживачів.

Інструкцію викладено двома мовами - італійською та українською, у випадку розбіжностей у перекладі даної інструкції і/або таких місць тексту, що викликає непорозуміння, за головну слід вважати версію інструкції італійською мовою.

Загальні вказівки для монтажно́ї організації, техперсоналу і користувача

Цей посібник з інструкціями, що є невід'ємною частиною виробу, повинен бути переданий монтажною організацією користувачеві, який зобов'язаний дбайливо зберігати його і, при необхідності, користуватися як довідником.

Даний документ має бути доданий до обладнання в разі подальшого продажу або передачі іншим особам.



НЕБЕЗПЕКА

Цей пристрій було вироблено для підключення до систем водяного опалення приміщень та гарячого водопостачання.

Будь-яке інше використання розглядається як невідповідне своїм призначенням і, отже, представляє небезпеку для людей тварин, та матеріальних цінностей.

Установка повинна виконуватися відповідно до чинних стандартів та інструкцій компанії - виробника, наведеними в цьому посібнику: неправильна установка може призвести до нанесення травм людям або тваринам, а також до матеріального збитку, за якими компанія-виробник не несе ніякої відповідальності.

Компанія-виробник не несе ніякої контрактної чи позаконтрактної відповідальності, якщо неправильний монтаж, експлуатація або неознакомлення з інструкціями виробника призвели до шкоди і/або травмування.

Перед монтажем котла необхідно переконатися в тому, що технічні характеристики пристрою відповідають технічним характеристикам, необхідним для його правильної роботи в даній системі.

Крім цього, слід перевірити, що пристрій цілий і непошкоджений під час транспортування і розвантаження; забороняється встановлювати пристрій з явними слідами пошкоджень і дефектів.

Забороняється закривати отвори труб для забору повітря.

У всіх пристроях з додатковими компонентами або блоками (зокрема електричними) слід використовувати тільки оригінальні деталі і пристрої, що поставляються виробником.

Утилізуйте упаковку належним чином, оскільки всі пакувальні матеріали придатні для вторинної переробки. З цієї причини пакувальні матеріали належить здавати на відповідні пункти прийому або в місця роздільного збору відходів.

Після зняття упаковки переконайтеся, що пакувальні елементи (скоби, пластикові пакети, поліестрові демпфери та ін.) не залишаться у місці де вони стануть доступними дітям, оскільки вони становлять потенційне джерело небезпеки.

При пошкодженні і/або неправильній роботі пристрою необхідно вимкнути його і не намагатися проводити ремонт самостійно: необхідно звертатися виключно до кваліфікованих фахівців.

При ремонті пристрою необхідно використовувати тільки оригінальні запасні частини.

Недотримання вищевказаних заходів може позначитися на надійності самого пристрою і створити небезпеку для людей, тварин і матеріальних цінностей.

Пристрій не призначений для використання особами з обмеженими фізичними, сенсорними або розумовими здібностями (зокрема дітей), або такими що не мають відповідного досвіду та знань і потребують відповідного нагляду або навчання користування пристроєм за інструкцією з боку особи, яка відповідає за їх безпеку.

Нагляд за дітьми повинен виключати можливість їх гри з пристроєм.



УВАГА

Технічне обслуговування котла необхідно періодично проводити відповідно до програми техобслуговування, представленої в даній інструкції.

Належне технічне обслуговування котла гарантує його безперебійну роботу, збереження навколишнього середовища і безпеку для людей, тварин і предметів.

Неправильне або нерегулярне технічне обслуговування може створити небезпеку для людей, тварин і матеріальних цінностей.

При необхідності виконання робіт з налагодження або ремонту обладнання, виробник рекомендує звертатися до кваліфікованих працівників, які мають відповідну кваліфікацію та дозволи на виконання подібних робіт.

При тривалому простої пристрою необхідно відключити його від електромережі та перекрити газовий вентиль.



НЕБЕЗПЕКА

У випадку наявності запаху газу у приміщеннях де розташовані котли, що живляться зрідженим газом, слід діяти наступним чином:

- Не вмикайте перемикачі живлення та інші електричні прилади.
- Не розпалюйте вогонь і не паліть.
- Закрийте основний кран на подачі газу.
- Відкрийте двері та вікна.
- Зверніться за допомогою до Сервісної служби, кваліфікованого монтажника, або до газопостачальної компанії.

Забороняється шукати витоки газу за допомогою полум'я.

Цей пристрій було розроблено для застосування у країні призначення, яка зазначена в таблиці технічних характеристик котла: монтаж котла в іншій країні може служити джерелом небезпеки для людей, тварин та/або матеріальних цінностей.

Виробник не несе ніякої контрактної або позаконтрактної відповідальності за недотримання вказаних вище вимог.

1.	Інструкції для користувача	8
1.1	Панель керування	8
1.2	відповідність стану котла індикації на дисплеї	10
1.3	Робота котла	11
1.4	Блокування котла	14
1.5	Регулювання	16
1.6	Примітки для користувача	16
2.	Технічні характеристики і габарити	17
2.1	Технічні характеристики	17
2.2	Габарити	19
2.3	Схеми котла	21
2.4	Робочі характеристики	27
2.5	Загальні характеристики	27
2.6	Таблиця технічних параметрів відповідно до Технічного регламенту щодо вимог до екодизайну для обігрівачів приміщень та комбінованих обігрівачів № 1184 від 27 грудня 2019 року	28
2.7	Технічні параметри відповідно до Технічного регламенту енергетичного маркування обігрівачів приміщень, комбінованих обігрівачів, комплектів з обігрівача приміщень, регулятора температури і сонячної установки та комплектів з комбінованого обігрівача, регулятора температури і сонячної установки № 646 від 07 жовтня 2020 року	29
3.	Інструкції для монтажника	30
3.1	Правила монтажу	30
3.2	Оберіть місце монтажу котла	30
3.3	Розташування котла	30
3.4	Монтаж котла	32
3.5	Вентиляція приміщення	32
3.6	Система забору повітря та викиду продуктів згорання	33
3.7	Перевірка ККД горіння	41
3.8	Підключення газу	42
3.9	Гідравлічні підключення	42
3.10	Підключення до електромережі	43
3.11	Підключення кімнатного термостату (додатково)	43
3.12	Підключення та робота пульту дистанційного керування Open Therm (додатково)	44
3.13	Підключення датчика температури зовнішнього повітря (додатково) та робота в умовах стрибків зовнішньої температури	44
3.14	Параметри TSP	46
3.15	Заповнення системи	48
3.16	Увімкнення котла	49
3.17	Наявний напір	49
3.18	Електричні схеми	50
3.19	Адаптування до використання інших типів газу та повторне налагоджування пальника	57
4.	Тестування котла	59
4.1	Попередній контроль	59
4.2	Увімкнення та вимикання	59
5.	Регулювання	60
5.1	Графік технічного обслуговування	60
5.2	Аналіз димових газів	61
6.	Несправності, причини їх виникнення та методи усунення	62
6.1	Таблиця можливих технічних несправностей	62

Рис. 1 Панель керування	8
Рис. 2 Кран підживлення	15
Рис. 3 Габаритні розміри CTFS/RTFS/RBTFS	19
Рис. 4 Габаритні розміри CTN/RTN/RBTN	20
Рис. 5 Гідравлічна схема CTFS	21
Рис. 6 Гідравлічна схема RTFS	22
Рис. 7 Гідравлічна схема RBTFS	23
Рис. 8 Гідравлічна схема CTN	24
Рис. 9 Гідравлічна схема RTN	25
Рис. 10 Гідравлічна схема RBTN	26
Рис. 11 Паперовий шаблон	31
Рис. 12 Підключення димоходу до котла з відкритою камерою згоряння	34
Рис. 13 Розміри для підключення до димоходу моделі з відкритою камерою згоряння	34
Рис. 14 OKITCONC00 (100/60 мм)	38
Рис. 15 Розміри для під'єднання системи коаксіальних труб	38
Рис. 16 OSDOPPIA13	40
Рис. 17 Розміри для приєднання роздільних труб	40
Рис. 18 Приклади системи збору повітря/викиду продуктів згоряння	40
Рис. 19 Приклад системи роздільних труб	40
Рис. 20 Точки введення зондів при вимірюванні ККД	41
Рис. 21 Підключення газу	42
Рис. 22 Температурні криві	45
Рис. 23 Наявний напір	49
Рис. 24 Електрична схема CTFS	50
Рис. 25 Електрична схема RTFS	51
Рис. 26 Електрична схема RBTFS	52
Рис. 27 Електрична схема CTN	53
Рис. 28 Електрична схема RTN	54
Рис. 29 Електрична схема RBTN	55
Рис. 30 SIT 845 - SIEMENS VGUS56	58

Таб. 1 Дані налаштування CTFS/RTFS/RBTFS 24	27
Таб. 2 Дані налаштування CTN/RTN/RBTN 24	27
Таб. 3 Загальні технічні характеристики	27
Таб. 4 Характеристики процесу горіння CTFS 24 - RTFS 24 - RBTFS 24	28
Таб. 5 Характеристики процесу горіння CTN 24 - RTN 24 - RBTN 24	28
Таб. 6 Технічних параметрів відповідно до Технічного регламенту щодо вимог до екодизайну для обігрівачів приміщень та комбінованих обігрівачів № 1184 від 27 грудня 2019 року	28
Таб. 7 Технічні параметри відповідно до Технічного регламенту енергетичного маркування обігрівачів приміщень, комбінованих обігрівачів, комплектів з обігрівача приміщень, регулятора температури і сонячної установки та комплектів з комбінованого обігрівача, регулятора температури і сонячної установки № 646 від 07 жовтня 2020 року	29
Таб. 8 Таблиця довжин коаксиальних димоходів 100/60 тип С12	37
Таб. 9 Таблиця довжин коаксиальних димоходів 100/60 тип С32	37
Таб. 10 Таблиця довжин коаксиальних димоходів 125/80 тип С12	37
Таб. 11 Таблиця довжин коаксиальних димоходів 125/80 тип С32	38
Таб. 12 Таблиця довжин роздільних димоходів 80+80 тип С42-С52-С82	39
Таб. 13 Граничні значення параметрів TSP та їх заводські налаштування в залежності від типу котла (TSP0) - I	46
Таб. 14 Граничні значення параметрів TSP та їх заводські налаштування в залежності від типу котла (TSP0) - II	47
Таб. 15 Співвідношення "Температура - Номінальний опір" температурних датчиків	56

1. Інструкції для користувача

1.1 Панель керування

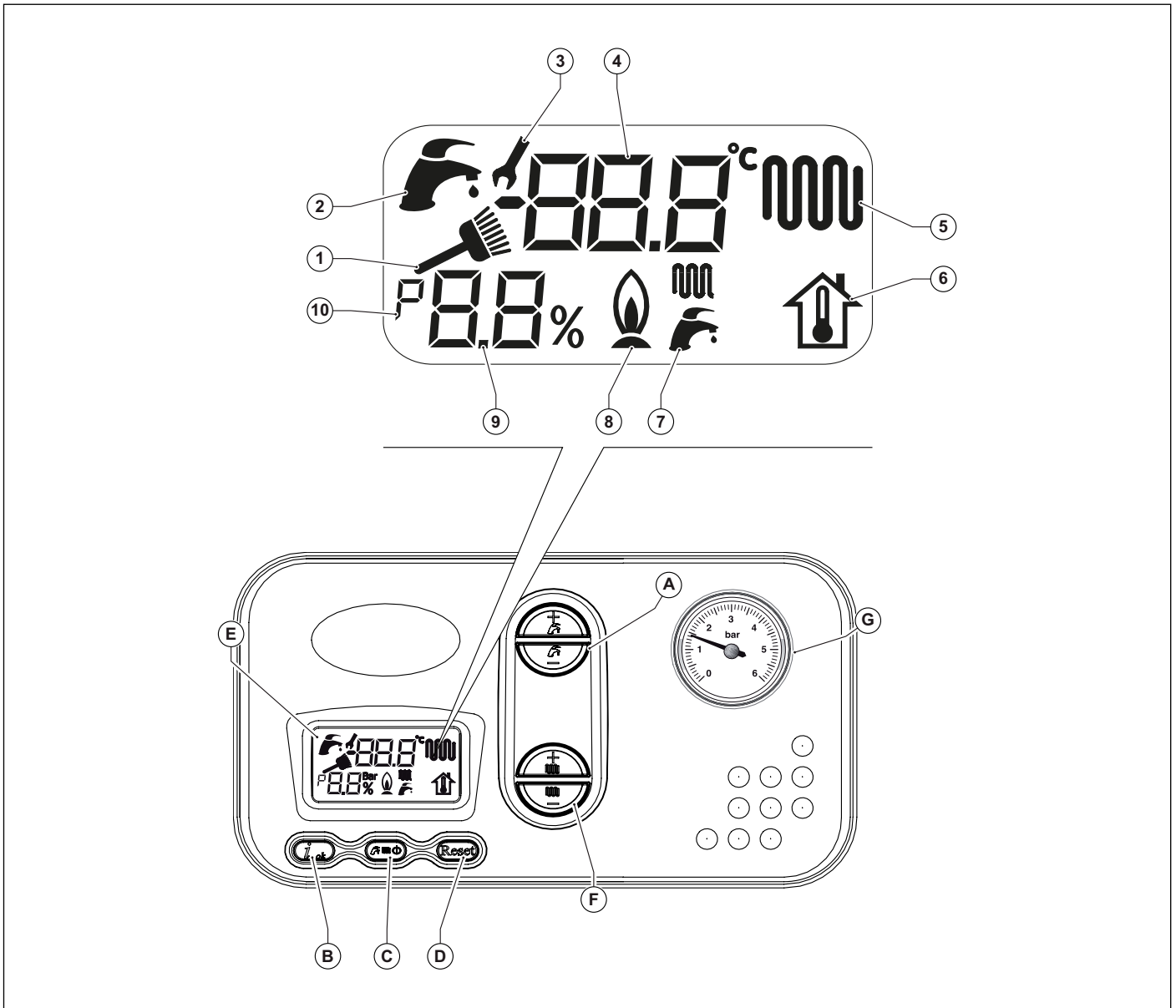


Рис. 1 Панель керування

- A. Кнопки регулювання температури гарячої води(+/- ГВП).
- B. Запит даних і підтвердження параметрів (Ok).
- C. Вибір режиму роботи котла.
- D. Зняття блокування та повертання на стартову сторінку вибору параметрів (Reset).
- E. Дисплей РК.
- F. Кнопки регулювання температури в контурі опалення(+/- ОПАЛЕННЯ).
- G. Манометр системи опалення.

Див.	Опис	Горить постійно	Періодично спалахує
1	Індикатор функції тестування / «сажотрус» (для інсталятора)	Функція сажотрус активна.	Показує, що активована функція тестування / «сажотрус».
2	Індикатор контуру ГВП	Котел працює в режимі ГВП.	Відображення встановленої температури гарячої води.
3	Індикатор зміни параметрів	Під час зміни параметрів, піктограма гайкового ключа залишається на дисплеї, доки не буде підтвержено нове значення параметру.	Індикатор світиться, коли відображається змінюємий параметр.
4	Індикатор буквено-цифровий	Відображення температури, значення параметрів та кодів блокування.	Не використовується.
5	Індикатор контуру опалення	Котел працює в режимі опалення.	Відображення встановленої температури опалення.
6	Відображення фіктивної кімнатної температури	Не використовується.	Відображення встановленої фіктивної кімнатної температури.
7	Відображення стану котла	Функція ГВП та/або опалення активна.	Не використовується.
8	Індикатор присутності полум'я	Відображення присутності полум'я.	Не використовується.
9	Індикатор кодів параметрів	Відображення номеру параметру чи потужності пальника у відсотках.	Не використовується.
10	Індикатор параметрів	Відображення "параметру" в меню параметрів.	Не використовується.

1.2 відповідність стану котла індикації на дисплеї

1.2.1 Звичайна робота котла

Котел в дежурному режимі



Котел працює в режимі ЛІТО
Всі функції відключено
Відображується температура подачі



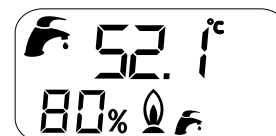
Котел працює в режимі ЗИМА
Всі функції відключено
Відображується температура подачі



Котел працює в режимі ТІЛЬКИ ОПАЛЕННЯ
Всі функції відключено
Відображується температура подачі



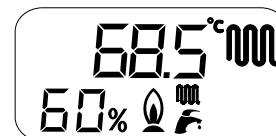
Котел працює в режимі ЛІТО
Активна функція ГВП
Відображується температура гарячої води



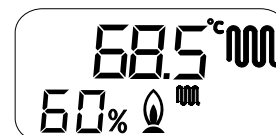
Котел працює в режимі ЗИМА
Активна функція ГВП
Відображується температура гарячої води



Котел працює в режимі ЗИМА
Функція опалення активна
Відображується температура подачі



Котел працює в режимі ТІЛЬКИ ОПАЛЕННЯ
Функція опалення активна
Відображується температура подачі



1.2.2 Несправність

Для отримання більш докладних даних щодо блокувань дивись відповідний розділ *Таблиця можливих технічних несправностей* на сторінці [62](#).

1.3 Робота котла

1.3.1 Розпал



НЕБЕЗПЕКА

Наступні процедури мають бути здійснені тільки після того, як котел встановлений, перевірений і правильність його монтажу засвідчив кваліфікований інженер.

- Відкрийте кран подачі газу.
- Встановити головний вимикач електроживлення перед котлом в положення ON.
- Дисплей включиться та буде відображати поточну інформацію (див. відповідність стану котла індикації на дисплеї на сторінці 10).
- Вибрати режим роботи котла: OFF/ЛІТО/ЗИМА/ТІЛЬКИ ОПАЛЕННЯ (див. кнопку (C) на Рис. 1 Панель керування на сторінці 8).
- Відрегулюйте бажану температуру в контурі опалення (див. Функція опалення на сторінці 11).
- Відрегулюйте бажану температуру гарячої води (див. Функція ГВП на сторінці 12).
- При наявності кімнатного термостата встановити на ньому бажану температуру в кімнаті.



УВАГА

При включенні котла після довгого простою, особливо якщо котел працює на зрідженому газі, запуск котла може бути ускладнений.

У цьому випадку перед пуском котла увімкніть будь-який інший газовий прилад (наприклад, кухонну плиту, духовку і т.п.).

Навіть після таких дій котел може запускатися не завжди і блокуватися один або два рази. Здійсніть розблокування котла натисканням кнопки "Reset".

1.3.2 Вибір режиму роботи котла

Для зміни режиму роботи котла натисніть кнопку **C** Вибір режиму роботи котла.

При кожному натисканні на кнопку виконується перемикання між режимами: "ЛІТО", "ЗИМА", "ТІЛЬКИ ОПАЛЕННЯ", "OFF".

Режим роботи "ЛІТО"

В режимі «ЛІТО», котел працює тільки на приготування гарячої води.

Режим роботи "ЗИМА"

В режимі «ЗИМА», котел працює як на приготування гарячої води, так і на потреби системи опалення.

Режим роботи "ТІЛЬКИ ОПАЛЕННЯ"

В режимі «ТІЛЬКИ ОПАЛЕННЯ», котел працює тільки на потреби системи опалення.


Дежурний режим роботи


В режимі «OFF», жодна функція котла неактивна.

1.3.3 Функція опалення

Для регулювання температури в контурі опалення натискайте кнопки **+/- ОПАЛЕННЯ**.


Температура в контурі опалення може бути задана в межах від +35 °C до +78 °C.

Під час встановлення температури, на дисплеї спалахує піктограма опалення  та показується значення температури в контурі опалення.

Коли є запит на роботу котла в режимі опалення, на дисплеї відображається символ системи опалення  та поточна температура теплоносія на виході із котла.

Час затримки між циклами розпалу котла, що слугує для запобігання частому включенню та виключенню котла під час роботи у режимі опалення, складає від 0 до 10 хвилин (заводське налаштування 4), та змінюється за допомогою параметру **P11**.

Однак, якщо температура води падає нижче певного значення в діапазоні між 20 і + 78 °C (заводське налаштування + 30 °C), модифікується за допомогою параметру **P27**, час очікування скидається і котел перезапускається знову.

Піктограма роботи пальника  з'являється тільки під час його функціонування.

1.3.4 Функція ГВП

Функція приготування гарячої води присутня в котлах CTFS/CTN та RTFS/RTN і RBTFS/RBTN з зовнішнім бойлером (опція).

Ця функція завжди має пріоритет перед функцією опалення.

Для регулювання температури в контурі гарячого водопостачання натискайте кнопки +/- ГВП.

Під час встановлення температури, на дисплеї спалахує піктограма ГВП  та показується значення температури в контурі ГВП.

Піктограма роботи пальника  з'являється тільки під час його функціонування.

Котли CTFS/CTN

Для котлів CTFS/CTN діапазон регулювання температури гарячої води складає від +35 °C до +57 °C .

Котли RTFS/RTN та RBTFS/RBTN

Для котлів RTFS/RTN та RBTFS/RBTN з зовнішнім бойлером (опція) та датчиком бойлера (опція, що постачається виробником) регулювання температури гарячої води лежить в діапазоні від +35 °C до +65 °C.

Бойлер може бути підключений або відключений за допомогою кнопок вибору режиму роботи котла **C**.

Бойлер працює під час функціонування котла в одному з двох режимів: ЛІТО, ЗИМА.

В котлах RTFS/RTN та RBTFS/RBTN з зовнішнім бойлером (опція) та датчиком бойлера (опція, що постачається виробником), кожні 15 днів активується функція антилегіонела, яка складається в підвищенні температури води в бойлері до 65 °C на протязі 30 хвилин, незалежно від усіх інших налаштувань.

1.3.5 Функція пост-циркуляції

Після кожного включення в роботу в режимі опалення чи ГВП, та захисту від замерзання циркуляційний насос продовжує працювати протягом 30 секунд після вимкнення пальника.

Пост-циркуляція примусово переривається при появі нового запиту на роботу в режимі опалення, ГВП та захисту від замерзання.

1.3.6 Функція пост-вентиляції (CTFS/RTFS/RBTFS)

Після кожного включення в роботу в режимі опалення, ГВП чи захисту від замерзання вентилятор продовжує працювати протягом 10 с.

Пост-вентиляція примусово переривається при появі нового запиту на роботу в режимі опалення, ГВП та захисту від замерзання.

1.3.7 Функція захисту від замерзання

Котел оснащений системою захисту від замерзання, яка включена постійно в усіх режимах: OFF, ЛІТО, ЗИМА, ТІЛЬКИ ОПАЛЕННЯ.



НЕБЕЗПЕКА

Функція захисту від замерзання захищає тільки котел, а не всю систему опалення.

Також можна успішно здійснювати захист системи опалення, використовуючи спеціальні антифризи, придатні для систем опалення, що складаються з різних металів.



УВАГА

Забороняється використовувати незамерзаючі рідини для автомобільних двигунів, також необхідно періодично перевіряти стан теплоносія.

Навіть у разі блокування котла внаслідок відсутності газу, функція захисту від замерзання здійснюється шляхом активації насоса.

1.3.7.1 Функція захисту від замерзання подачі

Коли температурний датчик системи опалення визначає наявність температури води +5 °C, котел включається і працює з мінімальною потужністю до досягнення температури води в контурі опалення +30 °C або протягом 15 хвилин.

Циркулярний насос продовжує працювати навіть під час відключення водонагрівача.

1.3.7.2 Функція захисту від замерзання пластинчатого теплообмінника (CTFS/CTN)

Коли температурний датчик гарячої води визначає наявність температури води +5 °С, котел включається і працює з мінімальною потужністю до досягнення температури води +10 °С або протягом 15 хвилин.

Під час роботи функції захисту від замерзання контуру ГВП, постійно контролюється температура і якщо температура на подачі перевищує +60°С, пальник відключається

Пальник знову вклочиться якщо є запит на роботу котла в режимі захисту віз замерзання, а температура в подаючій магістралі менш за +60°С.

Циркулярний насос продовжує працювати навіть під час відключення водонагрівача.

1.3.7.3 Функція захисту від замерзання бойлеру (RTFS/RTN та RBTFS/RBTN)

В котлах RTFS/RTN та RBTFS/RBTN з зовнішнім бойлером (опція) датчик бойлера (опція, постачається виробником) функція захисту від замерзання, захищає також бойлер.

Коли температурний датчик бойлера визначає наявність температури води +5 °С, котел включається і працює з мінімальною потужністю до досягнення температури води в бойлері +10 °С або протягом 15 хвилин.

Під час роботи функції захисту від замерзання бойлера, постійно контролюється температура і якщо температура на подачі перевищує +60°С, пальник відключається

Пальник знову вклочиться якщо є запит на роботу котла в режимі захисту віз замерзання, а температура в подаючій магістралі менш за +60°С.

Циркулярний насос продовжує працювати навіть під час відключення водонагрівача.

1.3.8 Функція антиблокування

Якщо котел не працює в жодному з режимів та підключен до електроживлення, то кожні 24 години насос та 3-ходовий клапан (в разі наявності такого) будуть активуватися на короткий проміжок часу з метою запобігання їх блокування.

Аналогічна функція діє відносно багатофункціонального реле, коли воно використовується для керування насосом або 3-ходовим клапаном.

1.3.9 Робота з датчиком кімнатної температури (додатково)


До котла може бути підключено датчик температури зовнішнього повітря (додатковий пристрій, постачається виробником на замовлення)

Важливо: котел регує температуру води в системі опалення в залежності від температури зовнішнього повітря, підвищуя температуру води, коли температура повітря знижується та навпаки. Це дозволяє поліпшити комфортність приміщення та зменшити витрату енергоносіїв. Максимальна температура при цьому буде відповідною.

Ця функція котла називається "роботою з корегуванням температури"

Відбувається зміна температури води в контурі опалення в залежності від програми записаної в мікропроцесорі котла.

При підключенні датчика температури зовнішнього повітря, кнопки **+/- ОПАЛЕННЯ** втрачають функцію регулювання температури в контурі опалення і використовуються для зміни фіктивної кімнатної температури, яка являється теоретично бажаною температурою в обігріваному приміщенні.

Під час встановлення температури, на дисплеї спалахує символ фіктивної кімнатної температури  та відображається її значення.

Для встановлення оптимальної кривої ми радимо оперувати в районі +20 °С.

Більш детальна інформація, щодо погодозалежного регулювання, зверніться до відповідного розділу *Підключення датчика температури зовнішнього повітря (додатково) та робота в умовах стрибків зовнішньої температури* на сторінці [44](#).



УВАГА

Необхідно використовувати тільки оригінальні датчики температури зовнішнього повітря, що постачаються виробником котлів.

Необхідно використовувати тільки датчики температури зовнішнього повітря, що поставляються виробником котлів. У випадку підключення пристроїв інших виробників коректна робота датчика або котла не гарантується.

1.3.10 Робота з пультом дистанційного керування (додатково)

До котла може підключатися пульт дистанційного керування з протоколом зв'язку Open Therm (додатковий пристрій, постачається виробником на замовлення), який дозволяє керувати багатьма параметрами котла, а саме:

- вибір стану котла.
- вибір бажаної температури повітря в приміщенні.
- встановлення температури в контурі опалення.
- встановлення температури гарячої води.
- встановлення часових програм роботи системи опалення та зовнішнього бойлера (опція).
- відображення кодів блокування котла.
- розблокування котла та інші функції.

Для підключення пульта дистанційного керування (див. *Підключення та робота пульта дистанційного керування Open Therm (додатково)* на сторінці 44.



УВАГА

Необхідно використовувати тільки оригінальні пульти дистанційного керування, що постачаються виробником котлів.

Необхідно використовувати тільки пульти дистанційного управління, що поставляються виробником котлів. У випадку підключення пристроїв інших виробників коректна робота пульта дистанційного управління або котла не гарантується.

1.4 Блокування котла

У разі виникнення порушень у роботі відбувається автоматичне блокування котла.

Для визначення причини несправності дивись *Таблиця можливих технічних несправностей* на сторінці 62.

У відповідності до типу блокування, дійте як зазначено нижче.

1.4.1 Блокування пальника

У разі блокування пальника на РК-дисплеї з'явиться код **E01**.

У цьому разі необхідно діяти наступним чином:

- переконайтеся в тому, що газовий кран відкритий і що в газопроводі є газ, наприклад, запаліть плиту;
- переконавшись в наявності газу, перезапустити пальник натисканням кнопки **Reset** : якщо котел не включається і знову відбувається блокування, після другої спроби слід звернутися в сервісний центр або до кваліфікованого фахівця для проведення технічного обслуговування.



УВАГА

У випадку частих блокувань пальника, ймовірна неправильна робота приладу. При цьому необхідно звернутися до авторизованого сервісного центру для отримання кваліфікованої допомоги.

1.4.2 Блокування через перегрів

У разі перегріву води в подавальному контурі на РК-дисплеї з'являється код **E02**. В цьому випадку необхідно звернутися до авторизованого сервісного центру або до кваліфікованого техника для усунення несправностей.

1.4.3 Блокування через погану тягу по димових газах

На котлі встановлено пристрій для контролю за безпечною евакуацією продуктів згоряння.

У разі неполадок в системі подачі повітря і димовідводу пристрій безпеки припинить подачу газу, а на РК-дисплеї з'являється код **E03**.

Перезапустити котел натисканням кнопки **Reset** (див. Рис. 1 Панель керування на сторінці 8).

У випадку повторних блокувань котла працівники сервісного центру або інший кваліфікований персонал повинен негайно перевірити котел та труби забору повітря/викиду продуктів згоряння.

1.4.4 Блокування через низький тиск

У разі недостатнього тиску або потоку води в контурі опалення на РК-дисплеї з'явиться код **E04**.

Необхідно відкрити кран заповнення (A) і заповнити систему (див. Рис. 2 Кран підживлення).

Значення тиску на холодному котлі повинно бути у межах 1÷1,3 бар.

Для здійснення підживлення системи опалення діяти наступним чином:

- Відкрити кран заповнення системи обертаючи його проти годинникової стрілки, щоб вода почала надходити в котел;
- Тримати відкритим кран заповнення системи до тих пір, поки манометр 7 (мал. 1) не вкаже, що тиск води в системі опалення знаходиться на рівні 1 ÷ 1,3 бар;
- Закрити кран обертаючи його за годинниковою стрілкою.

Якщо блокування повторюється часто, звернутися в сервісний центр або до кваліфікованого фахівця для проведення технічного обслуговування.



НЕБЕЗПЕКА

По завершенні заповнення системи необхідно закрити кран (A) до упору.

Якщо кран погано закритий, у момент підвищення тиску в системі може відкритися запобіжний клапан системи опалення і статися витік води з котла.

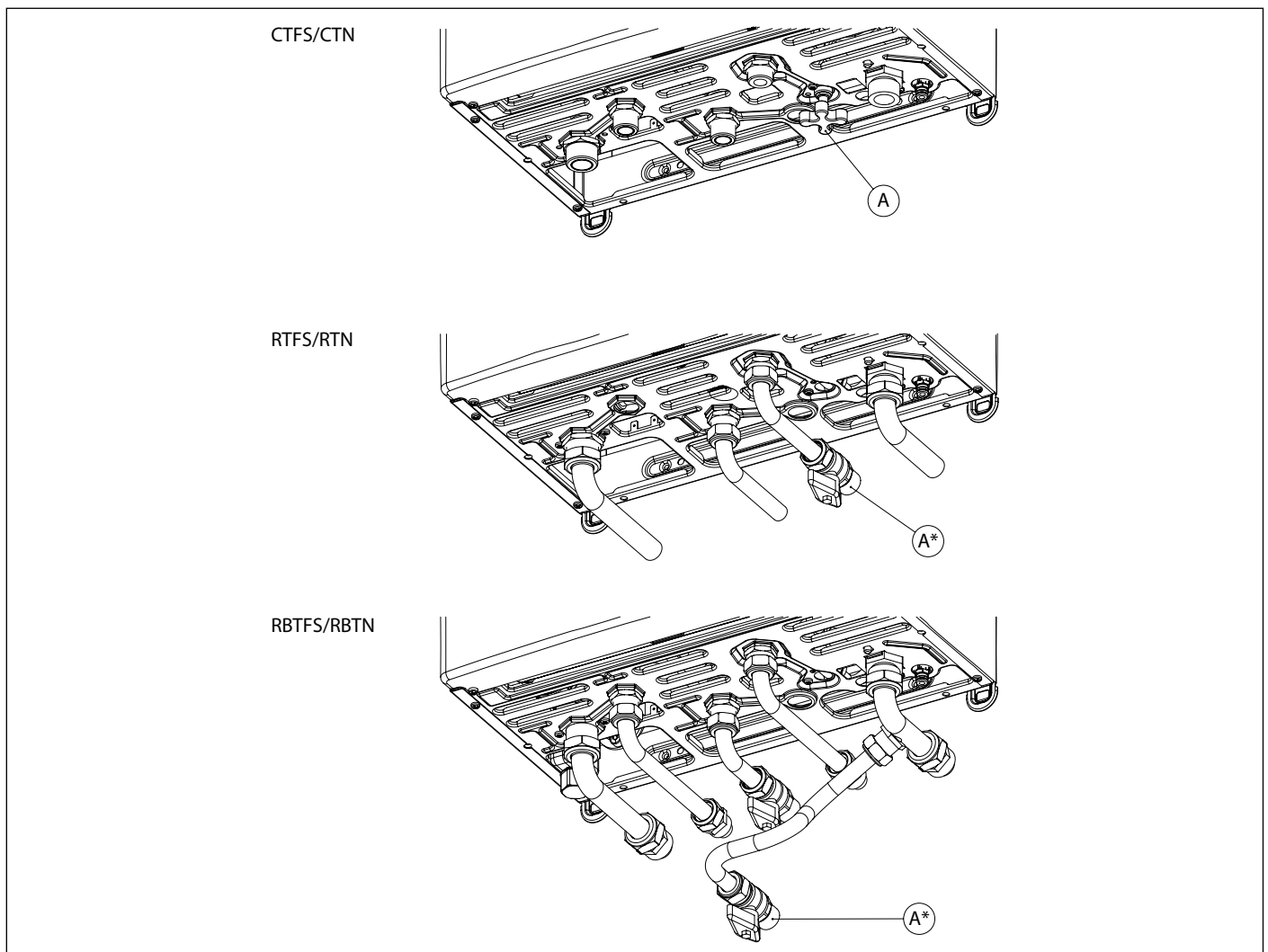


Рис. 2 Кран підживлення

(A*) опція.

1.4.5 Блокування через пошкодження датчика температури

У разі блокування пальника у зв'язку з неполадками в роботі температурних датчиків на дисплеї з'являться коди:

- **E05** для датчика опалення; в цьому випадку котел не працює
- **E06** для датчика гарячої води (тільки котли CTFS/CTN); в цьому випадку котел працює тільки в режимі опалення, у той же час функція ГВП відключена.
- **E12** для датчика бойлера (опція, для котлів RTFS/RTN та RBTFS/RBTN); в цьому випадку котел працює тільки в режимі опалення, у той же час функція нагріву бойлера відключена.



УВАГА

У всіх цих випадках слід звернутися до сервісного центру або до кваліфікованого фахівця для проведення технічного обслуговування.

1.4.6 Блокування через пошкодження зв'язку з пультом дистанційного керування (опція)

До котла може підключатися пульт дистанційного управління (необов'язковий пристрій).

Якщо Пульт дистанційного керування підключений, але котел не отримує інформацію з нього, котел намагається перевстановити зв'язок з пультом протягом 60 секунд, після чого на дисплеї LCD з'явиться код **E31**.

Котел продовжить свою роботу у відповідності з параметрами, встановленими на панелі управління (мал. 1), ігноруючи установки, виконані на пульті дистанційного керування.



УВАГА

Зверніться за допомогою Сервісної служби для виконання ремонтних та налагоджувальних робіт.

На пульті дистанційного керування можуть відображатися коди блокування, які можуть бути анульовані не більше ніж 3 рази на добу.

Після того, як усі спроби перезапуску вичерпані, на дисплеї виводиться код **E99**.

Для зняття блокування за кодом **E99** відєднайте, та приєднайте знов електроживлення котла.

1.5 Регулювання



УВАГА

Технічне обслуговування котла необхідно періодично проводити відповідно до програми техобслуговування, представленій в даній інструкції.

Належне технічне обслуговування котла гарантує його безперебійну роботу, збереження навколишнього середовища і безпеку для людей, тварин і предметів.

Технічне обслуговування котла повинні виконувати тільки кваліфіковані співробітники, у відповідності до місцевих норм та правил.

1.6 Примітки для користувача



УВАГА

Користувач має право торкатися тільки до тих деталей котла, для доступу до яких не потрібно використання інструментів та / або спеціальних пристроїв; тому він не має права розбирати корпус і виконувати будь-які операції всередині котла.

Категорично забороняється, в тому числі і кваліфікованому персоналу, вносити зміни в конструкцію котла.

Компанія-виробник знімає із себе будь-яку відповідальність за травмування людей, тварин або пошкодження майна у разі недотримання вище зазначених інструкцій.

Якщо котел довго був у режимі простою без підключення до електромережі, можливо необхідно буде розблокувати насос.

Дана операція, при якій необхідно знімати кожух котла і працювати з внутрішніми компонентами, повинна виконуватися кваліфікованим персоналом.

Блокуванню насоса можна запобігти, якщо проводити обробку теплоносія спеціальними плівкоутворюючими речовинами придатними для використання в опалювальних системах, що складаються з різних металів.

2. Технічні характеристики і габарити

2.1 Технічні характеристики

Котел обладнаний вбудованим газовим атмосферним пальником і випускається в наступних версіях:

- **CTFS** закрита камера згоряння, примусове відведення продуктів згоряння, електронний розпал, проточний бітермічний теплообмінник ГВП.
- **RTFS** котел з закритою камерою згоряння та з примусовою тягою з електричним розпалом, тільки для роботи в системі опалення.
- **RBTFBS** котел з закритою камерою згоряння та з примусовою тягою з електричним розпалом, тільки для роботи в системі опалення, з вбудованим 3-ходовим клапаном для підключення зовнішнього бойлера (опція).
- **CTN** відкрита камера згоряння, природне відведення продуктів згоряння, електронний розпал, проточний бітермічний теплообмінник для ГВП.
- **RTN** котел з відкритою камерою згоряння та з природньою тягою з електричним розпалом, тільки для роботи в системі опалення.
- **RBTN** котел з відкритою камерою згоряння та з природньою тягою з електричним розпалом, тільки для роботи в системі опалення, з вбудованим 3-ходовим клапаном для підключення зовнішнього бойлера (опція).

Компанія випускає котли такої потужності:

- **CTFS 24, RTFS 24, RBTFBS 24**: з повною тепловою потужністю 25,5 кВт
- **CTN 24, RTN 24, RBTN 24**: з повною тепловою потужністю 24,5 кВт

Всі моделі оснащено і електронним запальником і датчиком іонізаційного контролю наявності полум'я.

Котли відповідають всім чинним Директивам або Технічним регламентам у країнах призначення, які вказані на заводській таблиці технічних даних.

Монтаж в будь-якій іншій країні може бути джерелом небезпеки для людей, тварин і матеріальних цінностей.

Нижче вказані основні технічні характеристики котлів.

2.1.1 Характеристики конструкції

- Панель керування з рівнем електрозахисту IPX4D.
- Вбудована електронна плата керування з функціями безпеки та модуляції полум'я.
- Електронний розпал та контроль за наявністю полум'я.
- Атмосферний пальник з нержавіючої сталі для різних типів газу
- Монотермічний теплообмінник з міді з високою ефективністю
- Газовий клапан з модуляцією та подвійною бобіною.
- Насос контуру опалення з вбудованим автоматичним повітряним клапаном
- Реле мінімального тиску води.
- Вентилятор димових газів (CTFS/RTFS/RBTFBS).
- Реле тиску повітря (CTFS/RTFS/RBTFBS).
- Термостат димових газів (CTN/RTN/RBTN).
- Вбудований автоматичний байпас
- Розширювальний бак на 7 л.
- Зливний кран.
- Датчики температури контуру опалення на виході із котла.

Тільки для котлів CTFS/CTN

- Теплообмінник гарячої води з нержавіючої сталі.
- Реле протоку холодної води.
- Обмежувач протоку налаштований на витрату 10 л/хв
- Датчик температури гарячої води.
- Кран підживлення системи опалення.

Тільки для котлів CTFS/CTN та RBTFBS/RBTN

- 3-ходовий клапан з електроприводом.

2.1.2 Інтерфейс користувача

- Інтерфейс користувача з РК-дисплеєм для відображення режиму роботи котла: OFF, ЛІТО, ЗИМА, ТІЛЬКИ ОПАЛЕННЯ.
- Кнопки регулювання температури в контурі опалення: 35-78°C.
- Кнопки регулювання температури в контурі гарячої води: 35-57°C (CTFS/CTN) - 35-65°C (RTFS/RTN та RBTFBS/RBTN з датчиком бойлера, опція).
- Манометр системи опалення.

2.1.3 Експлуатаційні характеристики

- Електронна модуляція полум'я в режимі опалення з попередньо розрахованою швидкістю збільшення потужності.
- Модуляція потужності котла в режимі нагріву гарячої води (CTFS/CTN та RTFS/RTN/RBTFS/RBTN з зовнішнім бойлером, опція).
- Функція захисту від замерзання подачі: ON при 5 °C; OFF при 30 °C чи після 15 роботи якщо т-ра > 5 °C.
- Функція захисту від замерзання ГВП: ON при 5 °C; OFF при 30 °C чи після 15 роботи якщо т-ра ГВП > 5 °C.
- Функція захисту від замерзання бойлера: ON при 5 °C; OFF при 10 °C чи після 15 роботи якщо т-ра бойлера > 5 °C (RTFS/RTN/RBTFS/RBTN з підключеним датчиком бойлера, опція).
- Функція сажотрус протягом: 15 хвилин
- Можливість регулювання максимальної теплової потужності в режимі опалення.
- Можливість регулювання м'якого розпалу.
- Функція м'якого розпалу.
- Затримка кімнатного термостата: 240 секунд (регулюєма).
- Функція пост-циркуляції в режимах опалення, захист віз замерзання та сажотрус: 30 с (настроюється).
- Функція пост-циркуляції в режимі ГВП: 30 с (CTFS/CTN та RTFS/RTN/RBTFS/RBTN з датчиком бойлера, настроюється).
- Функція пост-циркуляції при температурі опалення >78 °C: 30 с
- Функція пост-вентиляції: 10 с (CTFS/RTFS/RBTFS).
- Функція пост-вентиляції при температурі опалення >95 °C (CTFS/RTFS/RBTFS).
- Функція захисту від блокування насоса та 3-ходового клапану: робота на протязі 30 с після 24 год простою.
- Має змогу підключення кімнатного термостату.
- Можлива робота з датчиком температури зовнішнього повітря (додатковий пристрій, постачається виробником).
- Можливе підключення пульту дистанційного керування OpenTherm (додатковий пристрій, постачається виробником).
- Функція захисту від гідродаву в системі ГВП: затримка регулюється в межах від 0 до 3 с.
- Приоритет функцію нагріву гарячої води (CTFS/CTN та RTFS/RTN/RBTFS/RBTN з зовнішнім бойлером, опція).
- Функція антилегіонела (RTFS/RTN/RBTFS/RBTN з підключеним датчиком бойлера, опція).

2.2 Габарити

CTFS/RTFS/RBTFS

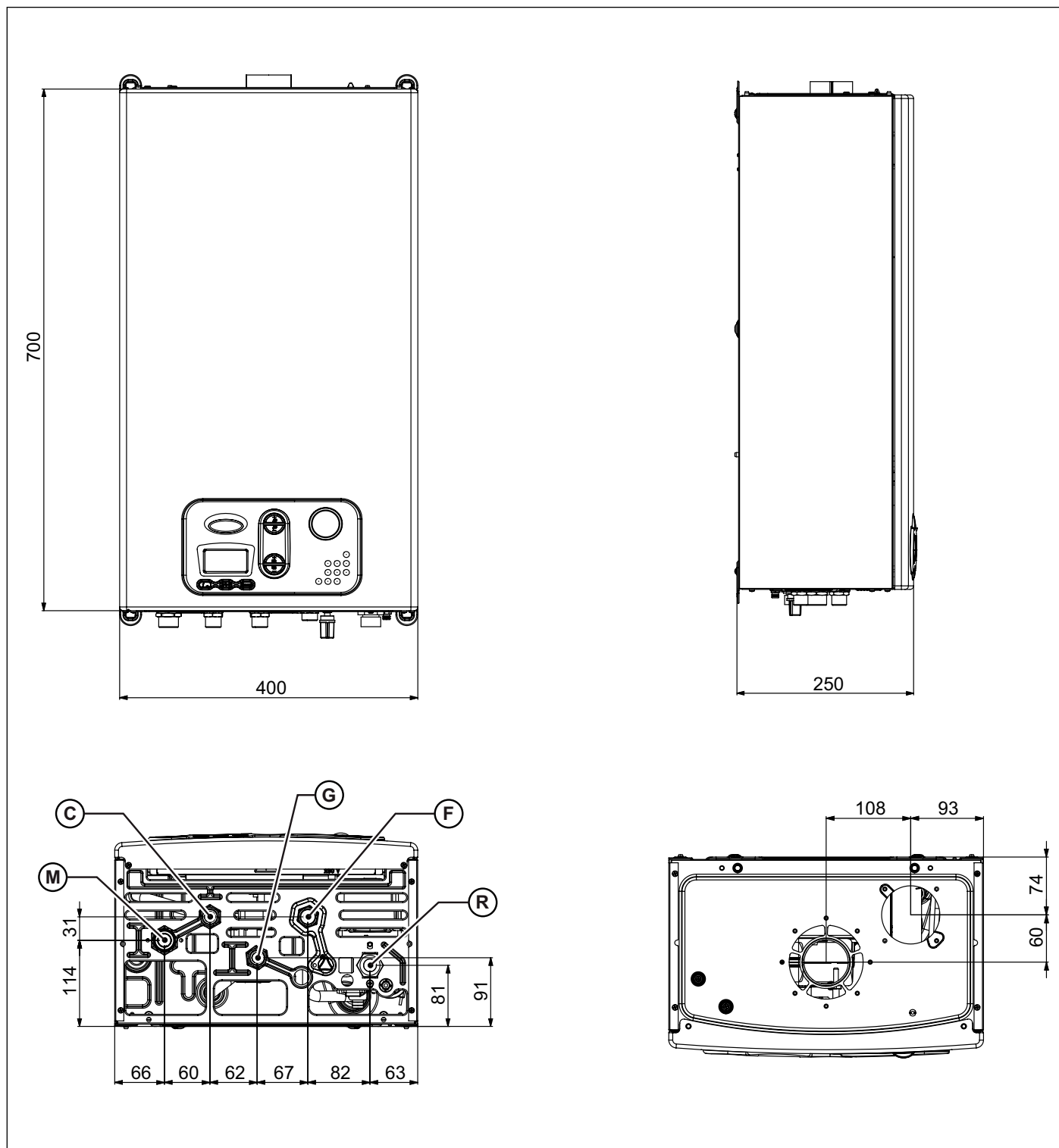


Рис. 3 Габаритні розміри CTFS/RTFS/RBTFS

- M** Подаюча лінія системи опалення - 3/4"
- C** Вихід гарячої води (CTFS) або подача вторинного бойлера (RBTFS) - 1/2"
- G** Вхід газу - 1/2"
- F** Вхід холодної води (CTFS/RTFS) чи зворотньої лінії бойлера (RBTFS) - 1/2"
- R** Повернення з системи опалення- 3/4"

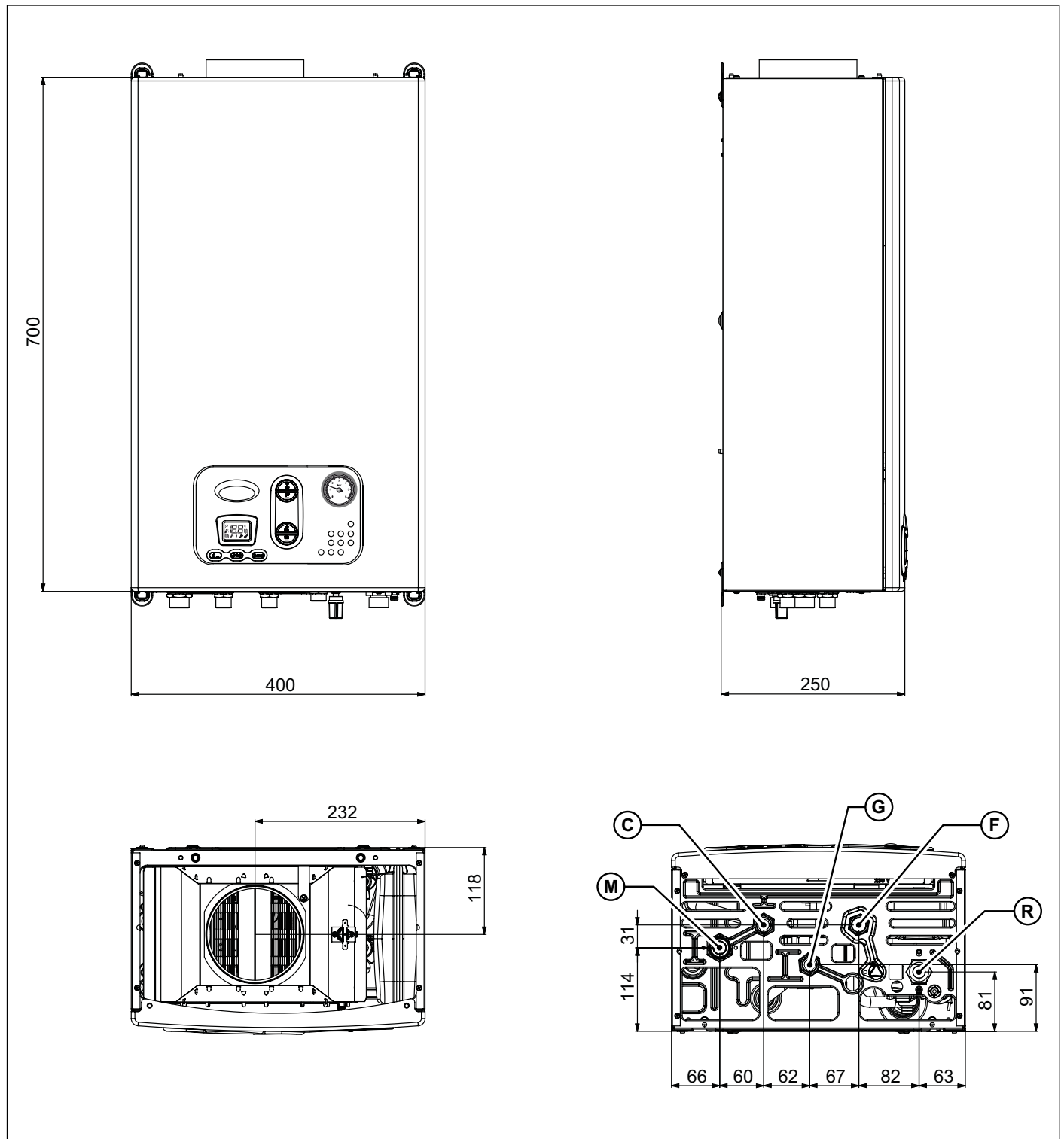


Рис. 4 Габаритні розміри CTN/RTN/RBTN

- M** Подаюча лінія системи опалення - 3/4"
- C** Вихід гарячої води (CTN) або подача вторинного бойлера (RBTN) - 1/2"
- G** Вхід газу - 1/2"
- F** Вхід холодної води (CTN/RTN) чи зворотньої лінії бойлера (RBTN) - 1/2"
- R** Повернення з системи опалення- 3/4"

2.3 Схеми котла

CTFS

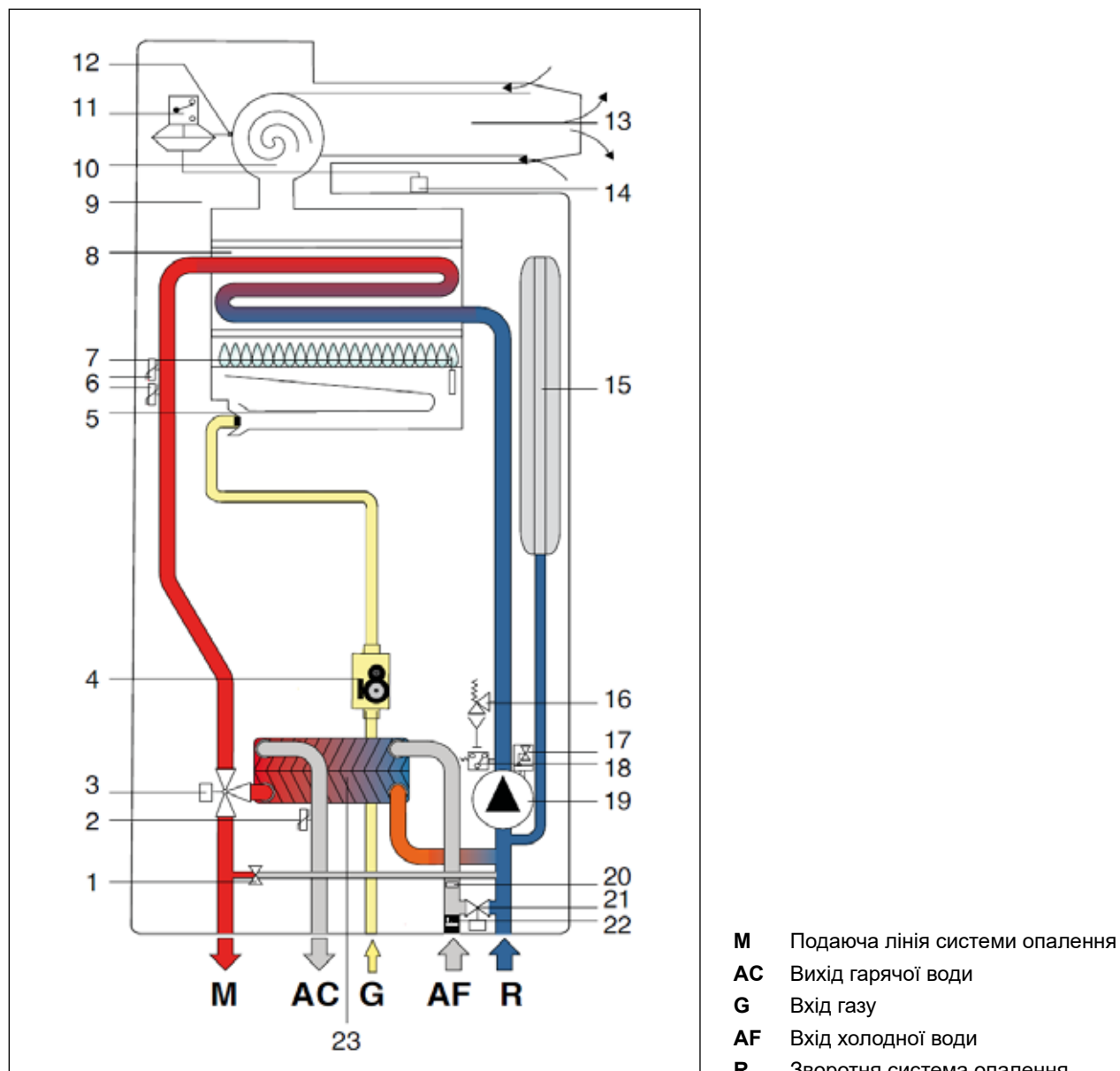
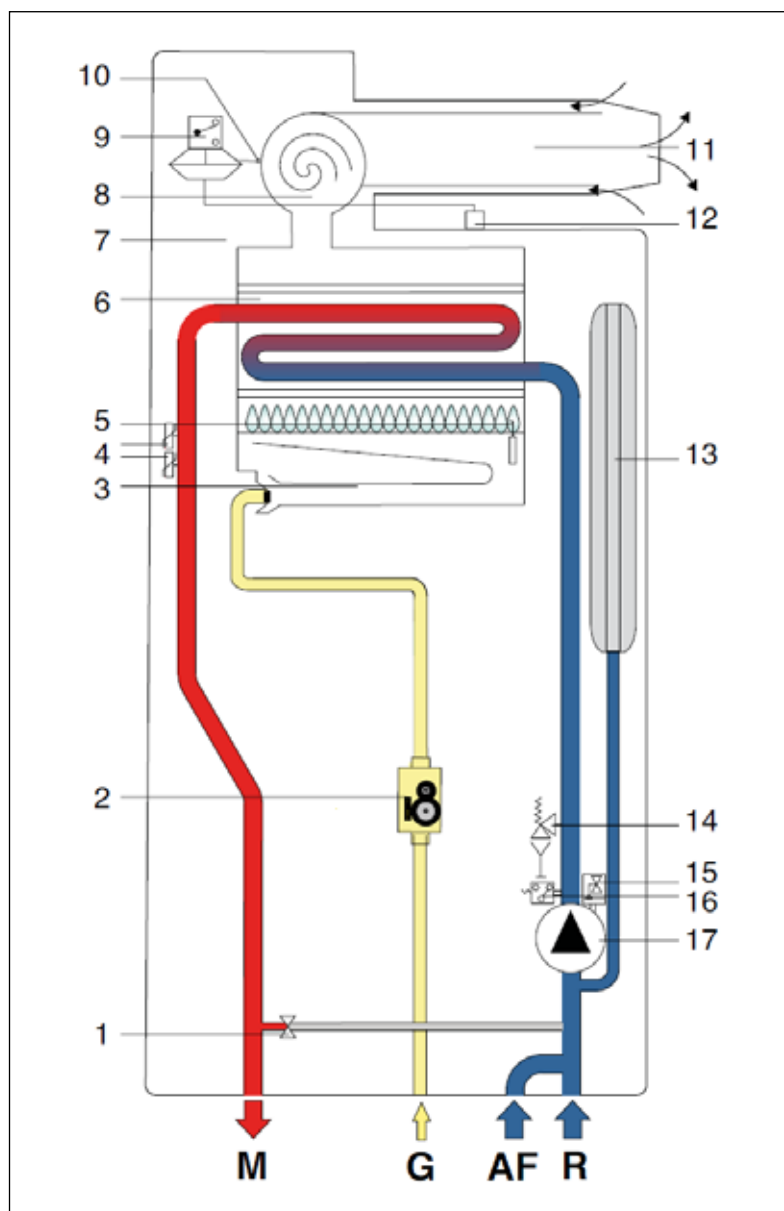


Рис. 5 Гідравлічна схема CTFS

- | | |
|--|---|
| 1. Автоматичний байпас | 13. Термінал забору повітря та викиду димових газів |
| 2. Датчик температури гарячої води | 14. Точка забору димових газів для аналізу |
| 3. 3-ходовий клапан з електроприводом | 15. Розширювальний бак |
| 4. Газовий клапан з модуляцією | 16. Клапан безпеки 3 бар |
| 5. Пальник | 17. Повітряний клапан |
| 6. Подвійний датчик подачі | 18. Прессостат мінімального тиску |
| 7. Електрод розпалу/контролю | 19. Насос |
| 8. Монотермічний теплообмінник | 20. Обмежувач потоку 10 л/хв |
| 9. Закрита камера згоряння | 21. Кран підживлення |
| 10. Вентилятор димових газів | 22. Реле потоку холодної води з фільтром |
| 11. Прессостат безпеки димових газів | 23. Пластинчатий вторинний теплообмінник |
| 12. Точка забору димових газів для аналізу | |



M Подаюча лінія системи опалення
G Вхід газу
AF Вхід холодної води
R Зворотня система опалення

Рис. 6 Гідравлічна схема RTFS

1. Автоматичний байпас
2. Газовий клапан з модуляцією
3. Пальник
4. Подвійний датчик подачі
5. Електрод розпалу/котролю
6. Монотермічний теплообмінник
7. Закрита камера згоряння
8. Вентилятор димових газів
9. Прессостат безпеки димових газів

10. Точка забору димових газів для аналізу
11. Термінал забору повітря та викиду димових газів
12. Точка забору димових газів для аналізу
13. Розширювальний бак
14. Клапан безпеки 3 бар
15. Повітряний клапан
16. Прессостат мінімального тиску
17. Насос

RBTF5

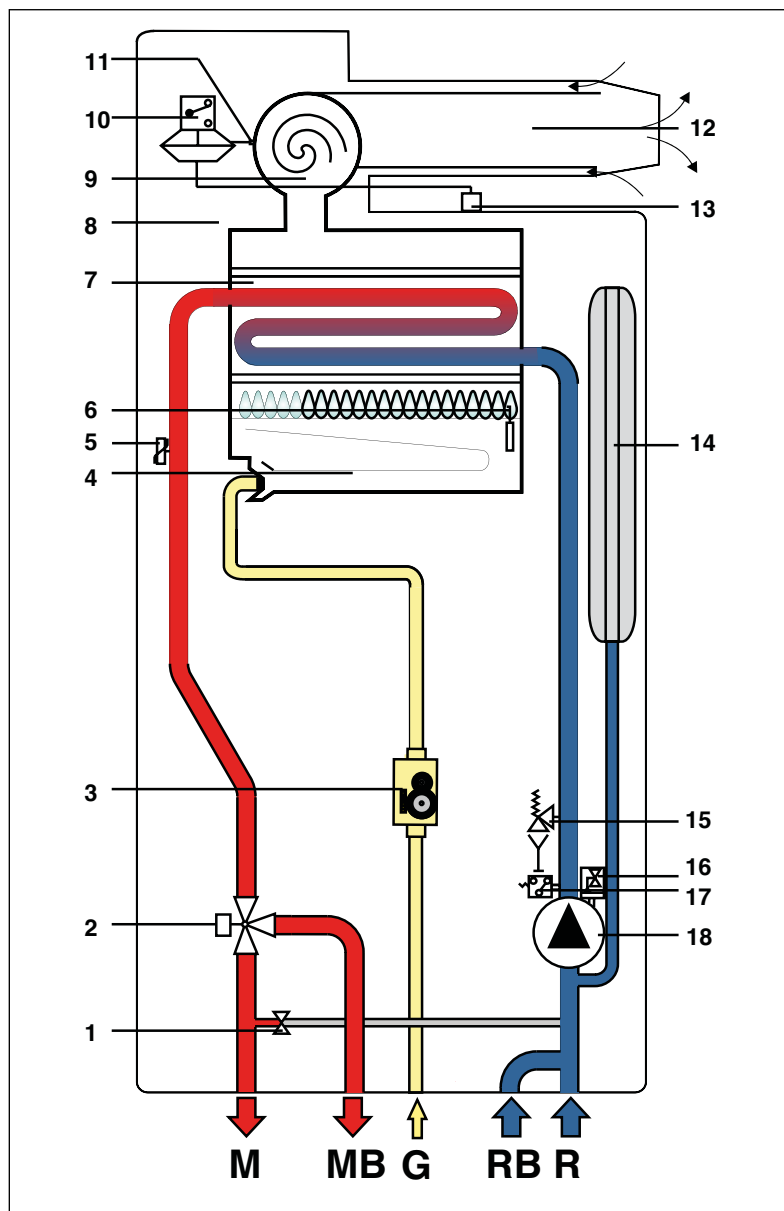
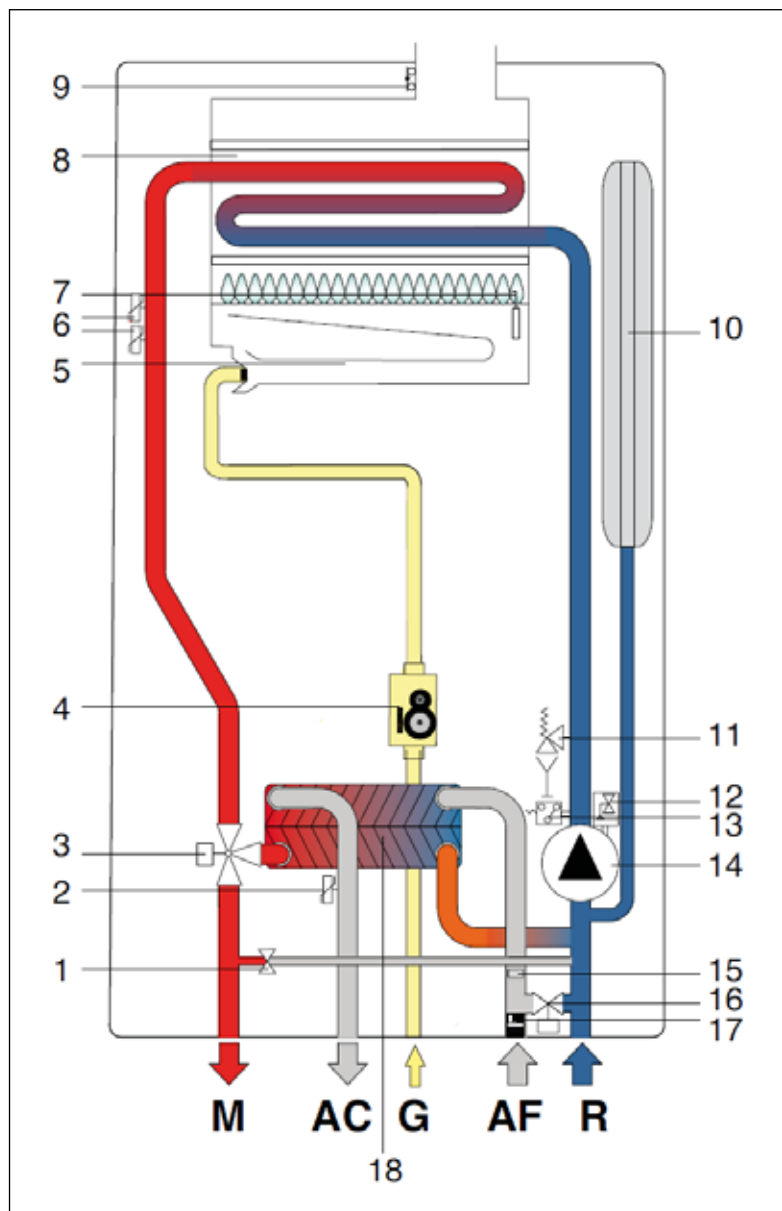


Рис. 7 Гідравлічна схема RBTF5

- M** Подаюча лінія системи опалення
- MB** Подаюча лінія бойлера
- G** Вхід газу
- RB** Повернення з бойлера
- R** Зворотня система опалення

- 1. Автоматичний байпас
- 2. 3-ходовий клапан з електроприводом
- 3. Газовий клапан з модуляцією
- 4. Пальник
- 5. Подвійний датчик подачі
- 6. Електрод розпалу/котролю
- 7. Монотермічний теплообмінник
- 8. Закрита камера згоряння
- 9. Вентилятор димових газів
- 10. Прессостат безпеки димових газів
- 11. Точка забору димових газів для аналізу
- 12. Термінал забору повітря та викиду димових газів
- 13. Точка забору димових газів для аналізу
- 14. Розширювальний бак
- 15. Клапан безпеки 3 бар
- 16. Повітряний клапан
- 17. Прессостат мінімального тиску
- 18. Насос

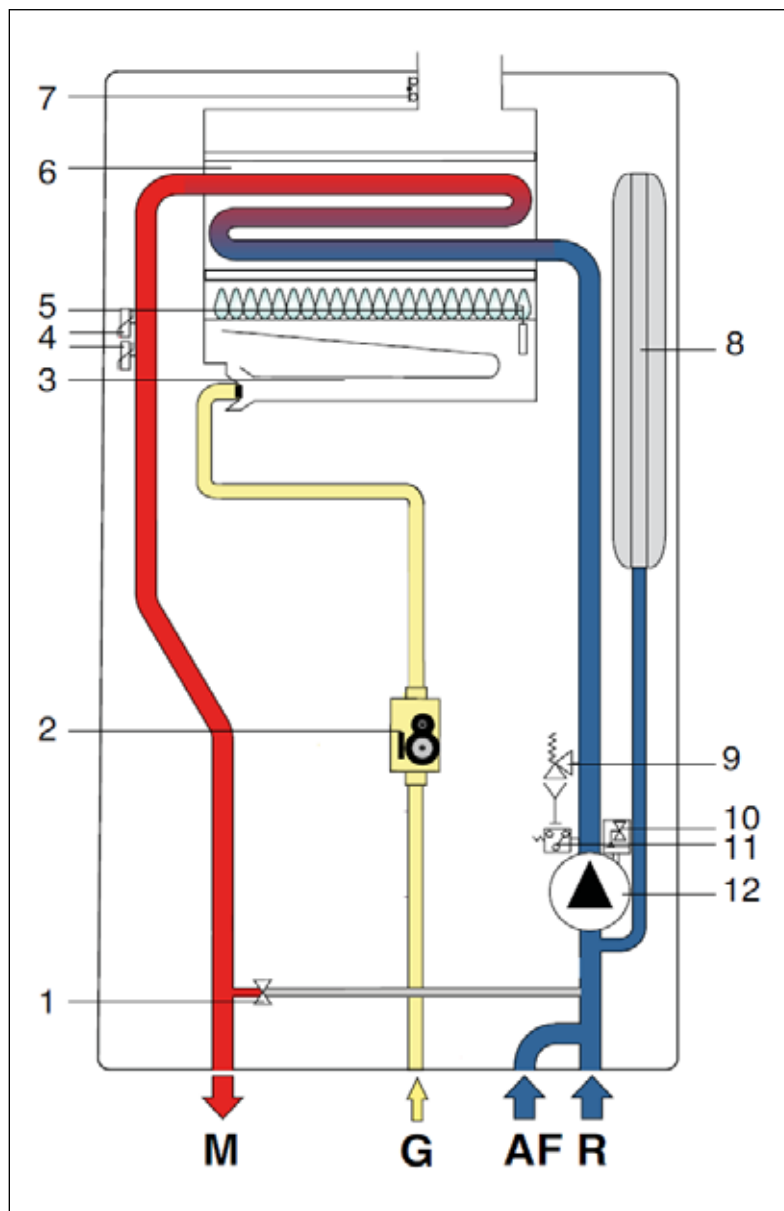


- M** Подаюча лінія системи опалення
- AC** Вихід гарячої води
- G** Вхід газу
- AF** Вхід холодної води
- R** Зворотня система опалення

Рис. 8 Гідравлічна схема СТН

- | | |
|---|---|
| <ul style="list-style-type: none"> 1. Автоматичний байпас 2. Датчик температури гарячої води 3. 3-ходовий клапан з електроприводом 4. Газовий клапан з модуляцією 5. Пальник 6. Подвійний датчик подачі 7. Електрод розпалу/контролю 8. Монотермічний теплообмінник 9. Термостат димових газів | <ul style="list-style-type: none"> 10. Розширювальний бак 11. Клапан безпеки 3 бар 12. Повітряний клапан 13. Прессостат мінімального тиску 14. Насос 15. Обмежувач протоку 10 л/хв 16. Кран підживлення 17. Реле протоку холодної води з фільтром 18. Пластинчатий вторинний теплообмінник |
|---|---|

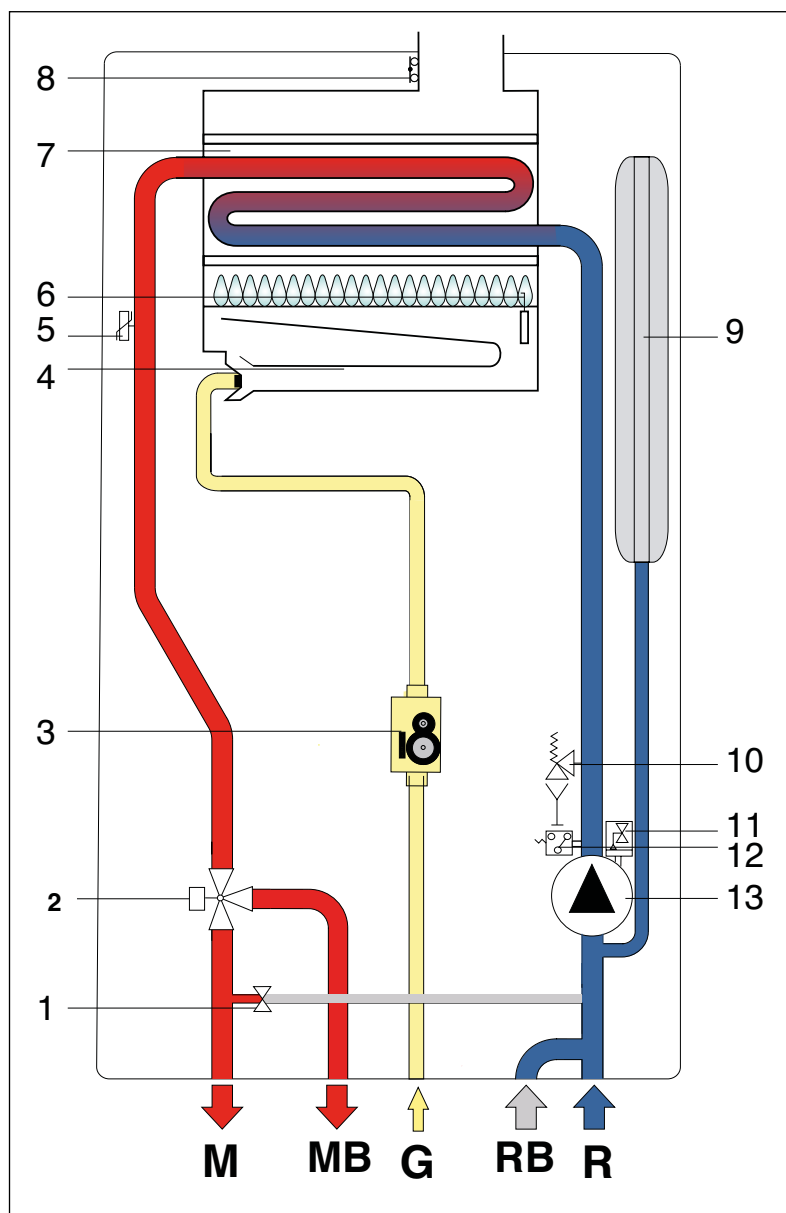
RTN



- M** Подаюча лінія системи опалення
- G** Вхід газу
- AF** Вхід холодної води
- R** Зворотня система опалення

Рис. 9 Гідрравлічна схема RTN

1. Автоматичний байпас
2. Газовий клапан з модуляцією
3. Пальник
4. Подвійний датчик подачі
5. Електрод розпалу/котролю
6. Монотермічний теплообмінник
7. Термостат димових газів
8. Розширювальний бак
9. Клапан безпеки 3 бар
10. Повітряний клапан
11. Прессостат мінімального тиску
12. Насос



- M** Подаюча лінія системи опалення
- MB** Подаюча лінія бойлера
- G** Вхід газу
- RB** Повернення з бойлера
- R** Зворотня система опалення

Рис. 10 Гідравлічна схема RBTN

1. Автоматичний байпас
2. 3-ходовий клапан з електроприводом
3. Газовий клапан з модуляцією
4. Пальник
5. Подвійний датчик подачі
6. Електрод розпалу/котролю
7. Монотермічний теплообмінник
8. Термостат димових газів
9. Розширювальний бак
10. Клапан безпеки 3 бар
11. Повітряний клапан
12. Прессостат мінімального тиску
13. Насос

2.4 Робочі характеристики

Тиск на пальнику, вказаний в наведеній нижче таблиці, повинен замірятися після 3-х хвилин роботи котла

Категорія газу: II2H3+

CTFS - RTFS - RBTF5

Палива	Тиск газу перед котлом [мбар]	Форсунка [мм]	Мін. Тиск газу на пальнику [мбар]	Макс.тиск газу на пальнику [mbar]
Природний газ G20	20	1,35	3,1	11,8
Бутан G30	29	0,78	7,2	29,0
Пропан G31	37	0,78	9,6	36,6

Таб. 1 Дані налаштування CTFS/RTFS/RBTF5 24

CTN - RTN - RBTN

Палива	Тиск газу перед котлом [мбар]	Форсунка [мм]	Мін. Тиск газу на пальнику [мбар]	Макс.тиск газу на пальнику [mbar]
Природний газ G20	20	1,27	3,2	12,4
Бутан G30	29	0,77	7,2	27,1
Пропан G31	37	0,77	9,2	35,0

Таб. 2 Дані налаштування CTN/RTN/RBTN 24

2.5 Загальні характеристики

Опис	одиниці виміру	CTFS 24	RTFS 24 RBTF5 24	CTN 24	RTN 24 RBTN 24
Форсунки	№	11		11	
Номінальна теплова потужність	кВт	25,5		24,5	
Мінімальна теплова потужність	кВт	12,5		12,0	
Максимальна теплова потужність	кВт	23,7		22,07	
Мінімальна теплова потужність	кВт	11,1		10,46	
Мінімальний тиск в системі опалення	бар	0,5		0,5	
Максимальний тиск в системі опалення	бар	3,0		3,0	
Мінімальний тиск в системі гарячого водопостачання	бар	0,5	не визначено	0,5	не визначено
Максимальний тиск в системі гарячого водопостачання	бар	8,0	не визначено	8,0	не визначено
Витрата ГВП ($\Delta t = 30 \text{ }^\circ\text{C}$)	л/хв	11,1	не визначено	10,6	не визначено
Електроживлення - Напруга/Частота	В - Гц	230 - 50			
Плавкий запобіжник	А	3,15		3,15	
Максимальне енергоспоживання	Вт	108		75	
Потужність насосу	Вт	70		70	
Ступінь електрозахисту	IP	X4D		X4D	
Вага нето	кг	26,0	25,4	23,0	23,0
Витрата природного газу (*)	м3/год	2,70		2,59	
Витрата бутана	кг/год	2,01		1,93	
Витрата пропану	кг/год	1,98		1,90	
Максимальна робоча темп. контуру опалення	$^\circ\text{C}$	83		83	
Максимальна робоча темп. контуру ГВП	$^\circ\text{C}$	62	65	62	65
Загальна ємність розширювального бака	л	7		7	
Максимальна місткість системи опалення (**)	л	100		100	

Таб. 3 Загальні технічні характеристики

(*) Значення з урахуванням $15 \text{ }^\circ\text{C}$ - 1013 мбар

(**) Максимальна температура води $83 \text{ }^\circ\text{C}$, тиск повітря бака 1 бар

Опис	одиниці виміру	P _{max}	P _{min}	На 30% від номінальної потужності
Втрати тепла на корпусі	%	1,01	2,04	-
Втрати тепла через димохід при працюючому пальнику	%	5,89	10,26	-
Максимальна витрата димових газів	г/с	14,18	15,21	-
T дим.- T пов.	°C	98	79	-
Значення CO ₂ (метан/пропан/бутан)	%	6,8 / 8,0 / 7,7	3,0 / 3,6 / 3,5	-
Тепловий ККД	%	93,0	88,7	90,4
Рівень ефективності (відповідно 92/42/CE)	-		***	

Таб. 4 Характеристики процесу горіння CTFS 24 - RTFS 24 - RBTF 24

Опис	одиниці виміру	P _{max}	P _{min}	На 30% від номінальної потужності
Втрати тепла на корпусі	%	3,04	4,24	-
Втрати тепла через димохід при працюючому пальнику	%	6,86	8,56	-
Максимальна витрата димових газів	г/с	16,72	14,98	-
T дим.- T пов.	°C	83	62	-
Значення CO ₂ (метан/пропан/бутан)	%	5,7 / 6,7 / 7,3	3,0 / 3,5 / 3,7	-
Тепловий ККД	%	90,1	87,15	88,45
Рівень ефективності (відповідно 92/42/CE)	-		**	

Таб. 5 Характеристики процесу горіння CTN 24 - RTN 24 - RBTN 24

2.6 Таблиця технічних параметрів відповідно до Технічного регламенту щодо вимог до екодизайну для обігрівачів приміщень та комбінованих обігрівачів № 1184 від 27 грудня 2019 року

Модель (моделі): ANTEA			CTFS 24	RTFS 24 RBTF 24	CTN 24	RTN 24 RBTN 24
Конденсаційний котел			ні	ні	ні	ні
Низькотемпературний (**) котел			ні	ні	ні	ні
V ₁₁ Котел			ні	ні	так	так
Когенераційний обігрівач приміщень			ні	ні	ні	ні
Якщо так, обладнаний додатковим обігрівачем			-	-	-	-
Комбінований обігрівач			так	ні	так	ні
Параметр	Символ	Одиниця	Значення			
Номінальна теплова потужність	P _{rated}	кВт	24	24	22	22
Корисна теплова потужність за номінальної теплопотужності і високотемпературного режиму (*)	P ₄	кВт	23,7	23,7	22,1	22,1
Корисна теплова потужність за 30% від номінальної теплопотужності і низькотемпературного режиму (**)	P ₁	кВт	6,9	6,9	6,5	6,5
Сезонна енергоефективність обігріву	η _s	%	77	77	76	76
Корисна потужність за номінальної теплопотужності і високотемпературного режиму (*)	η ₄	%	83,7	83,7	81,1	81,1
Корисна потужність за 30% від номінальної теплопотужності і низькотемпературного режиму (**)	η ₁	%	81,4	81,4	79,7	79,7
Споживання електроенергії для власних потреб за повного навантаження	e _{lmax}	кВт	0,046	0,046	0,012	0,012
Споживання електроенергії для власних потреб за часткового навантаження	e _{lmin}	кВт	0,046	0,046	0,011	0,011
Споживання електроенергії для власних потреб в режимі «очікування»	P _{sb}	кВт	0,002	0,002	0,001	0,001
Втрата тепла в режимі «очікування»	P _{stby}	кВт	0,066	0,066	0,150	0,150
Споживання енергії запальником	P _{ign}	кВт	0,000	0,000	0,000	0,000
Викиди оксидів азоту	NO _x	мг/кВт·год	125	125	149	149
Заявлений профіль навантаження			XL	-	XL	-
Добове споживання електроенергії	Q _{elec}	кВт·год	0,181	-	0,148	-
Енергоефективність нагрівання води	η _{wh}	%	79	-	76	-
Добове споживання палива	Q _{fuel}	кВт·год	23,678	-	24,648	-
Контакти: FONDITAL S.p.A. - Via Cerreto, 40 I-25079 VOBARNO (Brescia) Italia - Італія						
(*) Високотемпературний режим означає температуру на вході обігрівача 60°C і температуру на виході обігрівача 80°C.						
(**) Низька температура – температура на вході 30°C для конденсаційних котлів, 37°C для низькотемпературних котлів і 50°C для решти обігрівачів.						

Таб. 6 Технічних параметрів відповідно до Технічного регламенту щодо вимог до екодизайну для обігрівачів приміщень та комбінованих обігрівачів № 1184 від 27 грудня 2019 року

2.7 Технічні параметри відповідно до Технічного регламенту енергетичного маркування обігрівачів приміщень, комбінованих обігрівачів, комплектів з обігрівача приміщень, регулятора температури і сонячної установки та комплектів з комбінованого обігрівача, регулятора температури і сонячної установки № 646 від 07 жовтня 2020 року

Постачальника:			FONDITAL			
Модель (моделі): ANTEA			CTFS 24	RTFS 24 RBTFS 24	CTN 24	RTN 24 RBTN 24
Параметр	Символ	Одиниця	Значення			
Заявлений профіль навантаження			XL	-	XL	-
Клас сезонної енергоефективності обігріву приміщення			C	C	C	C
Клас енергоефективності нагрівання води			B	-	B	-
Номинальна теплова потужність	P_{rated}	кВт	24	24	22	22
Річний обсяг енергоспоживання для обігріву приміщення	Q_{HE}	ГДж	89	89	84	84
Річне споживання палива для нагрівання води	AFC	ГДж	18	-	18	-
Річне споживання електроенергії для нагрівання води	AEC	кВт·год	39	-	32	-
Сезонна енергоефективність обігріву	η_s	%	77	77	76	76
Енергоефективність нагрівання води	η_{wh}	%	79	-	76	-
Рівень звукової потужності в приміщенні	L_{WA}	дБ	45	45	52	52

Таб. 7 Технічні параметри відповідно до Технічного регламенту енергетичного маркування обігрівачів приміщень, комбінованих обігрівачів, комплектів з обігрівача приміщень, регулятора температури і сонячної установки та комплектів з комбінованого обігрівача, регулятора температури і сонячної установки № 646 від 07 жовтня 2020 року

Цей посібник містить важливі інструкції з техніки безпеки, яких необхідно дотримуватися під час складання, встановлення та технічного обслуговування пристрою.

3. Інструкції для монтажника

3.1 Правила монтажу

Даний котел повинен бути встановлений відповідно до чинних норм і стандартів країни, де здійснюватиметься установа, які повністю наведено в даній інструкції.

Тип споживаємого газу та технічні дані викладені в основних характеристиках, що наведені раніше.



НЕБЕЗПЕКА

Для установки і обслуговування необхідно користуватися тільки допоміжними приладами і запасними частинами, які постачає виробник.

У разі використання додаткових приладів і запасних частин інших виробників, безперебійна робота котла не гарантується.

3.1.1 Пакувальні матеріали

Котел поставляється упакованим в міцну картонну коробку.

Крім цього слід перевірити, що пристрій знаходиться в цілісності і не було пошкоджено під час транспортування і навантаження-розвантаження; забороняється встановлювати пристрій з явними слідами пошкоджень і дефектів.

Пакувальні матеріали піддаються повній утилізації: збирайте їх у відповідних зонах для роздільного збору відходів.

Не давайте упаковку дітям, так як за своєю природою, вона може бути джерелом небезпеки.

Компанія-виробник знімає із себе будь-яку відповідальність за травмування людей, тварин або пошкодження майна у разі недотримання вище зазначених інструкцій.

В упаковці є пластиковий пакет, в якому знаходяться:

- керівництво по монтажу, використанню та техобслуговування;
- монтажний паперовий шаблон (див. Рис. 11 Паперовий шаблон.);
- 2 гвинти з дюбелями для настінного монтажу котла;
- 4 діафрагми для викиду продуктів згоряння: діаметром 39,8; 41; 44 та 49 мм (тільки для CTFS/RTFS/RBTFS);

3.2 Оберіть місце монтажу котла

При виборі місця монтажу котла необхідно враховувати наступне:

- що зазначені в параграфі *Система забору повітря та викиду продуктів згоряння* на сторінці 33 та їх підрозділів.
- переконайтеся в тому, що стіна відповідає необхідним вимогам і не встановлювати котел на слабких внутрішніх стінах.
- не встановлюйте котли над приладами, які при роботі можуть якимось чином порушити роботу котла (кухонні плити, при роботі яких утворюються жирні пари, пральні машини тощо).
- не встановлювати котли з природним видаленням диму в приміщеннях з корозійної середовищем або високим вмістом пилу, таких як перукарні, хімчистки, в яких термін служби компонентів котла може сильно скоротитися.
- не встановлюйте котли в приміщеннях з корозійним середовищем, або з високим вмістом пилу, таких як парикмахерські, пральні та подібні оскільки в таких приміщеннях яких термін експлуатації деталей котла значно скорочується.
- для захисту теплообмінників уникайте розташування отворів для надходження повітря в приміщеннях або місцях з агресивною чи дуже запиленою атмосферою.

3.3 Розташування котла

Кожний котел забезпечений спеціальним паперовим шаблоном, що знаходиться в упаковці (див. Рис. 11 Паперовий шаблон.).

Кожен котел забезпечений спеціальним паперовим шаблоном, що знаходиться в упаковці (рис. 8), який дозволяє підготувати труби для підключення до системи опалення, до лінії води санітарного призначення, до газової магістралі і труби подачі повітря та відводу димових газів в момент їх розведення, тобто до початку установки котла на вибране місце.

Цей шаблон виготовлений з міцного паперового листа, який, за допомогою рівня, кріпиться на стіну, призначену для установки котла.

На шаблоні є всі вказівки, необхідні для просвердлення отворів для кріплення котла до стіни двома болтами з еластичними дюбелями.

У нижній частині шаблону можна знайти точні місця, в яких буде виконано з'єднання труб подачі газу, подачі холодної води, вихід гарячої води, подачі в систему опалення і повернення з системи опалення.

У верхній частині шаблону вказано точне місце, куди будуть виходити труби подачі повітря та відводу димових газів.



НЕБЕЗПЕКА

Враховуючи, що температура стін, на яких встановлено котел, і температура на поверхні коаксіальних труб подачі повітря та відводу газів нижче 60 °С, немає необхідності витримувати мінімальну відстань від стін з займистих матеріалів.

Якщо при установці котлів з роздвоєними трубами подачі повітря та відводу газів можливий контакт із стінами зі займистих матеріалів, то між такою стіною і димовідвідною трубою слід покласти ізоляційний матеріал.

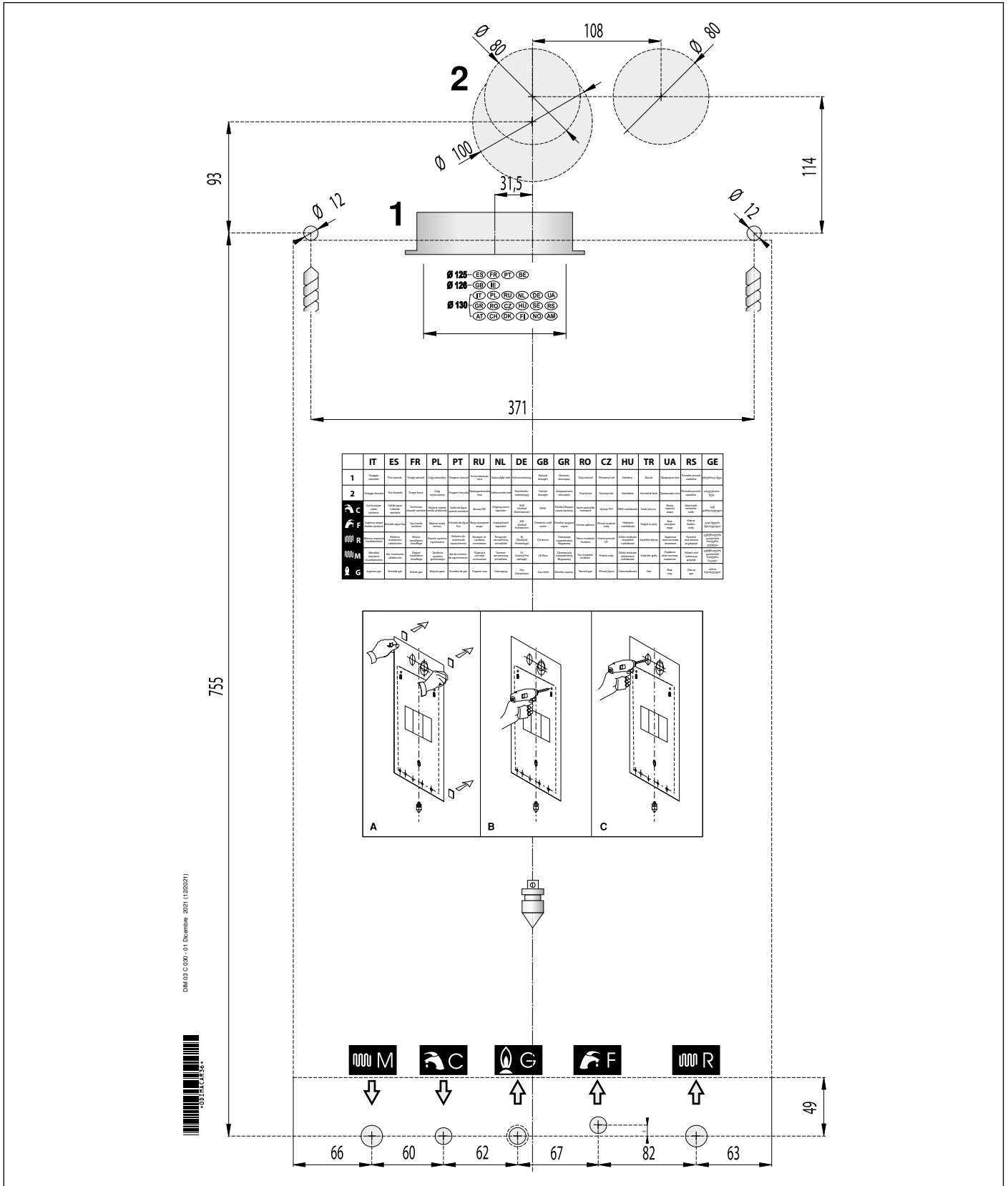


Рис. 11 Паперовий шаблон.

3.4 Монтаж котла



НЕБЕЗПЕКА

Перед підключенням котла до опалювальної системи і по лінії ГВП слід ретельно очистити труби.

Перед введенням до експлуатації НОВОЇ системи опалення необхідно виконати очищення системи опалення від залишків зварки, металевих часток, олії та технологічних мастил, що можуть пошкодити котел або призвести до інших неполадок.

Перед введенням до експлуатації МОДЕРНІЗОВАНОЇ системи (підключені додаткові радіатори, замінено котел та ін.) необхідно виконати очищення системи опалення від будь-яких залишків і бруду.

Для очищення системи використовуйте тільки стандартні засоби очищення, які не містять кислот і знаходяться у вільному продажу.

Не використовуйте розчинники, оскільки вони можуть пошкодити деталі котла.

Також в кожному системі опалення (нову або модифіковану) при заповненні її водою, слід додавати спеціальні концентровані речовини, що захищають систему опалення з різних матеріалів від корозії за рахунок утворення стійкої плівки на внутрішніх металевих поверхнях.

Компанія-виробник знімає із себе будь-яку відповідальність за травмування людей, тварин або пошкодження майна у разі недотримання вище зазначених інструкцій.

Монтаж котла здійснюється наступним чином:

- Закріпіть шаблон на стіні.
- Після монтажу перевірити, що праворуч і ліворуч від котла залишено мінімум по 1 см на випадок зняття кожуху котла;
- Виконати в стіні два отвори \varnothing 12 мм для дюбелів, вставити і закріпити в стіні дюбелі, що поставляються разом з котлом;
- При необхідності виконати в стіні отвори для проходу труб подачі повітря та/або труб димовідводу;
- Розташуйте фітинги для подальшого монтажу по нижній частині шаблону:
 - » з'єднання труб подачі газу **G**;
 - » труба подачі холодної води (CTFS/CTN/RTFS/RTN) чи зворотня магістраль бойлера (RBTFS/RBTN) **F**;
 - » виходу гарячої води (CTFS/CTN) або підключення до труби подачі на бойлер (RBTFS/RBTN) **C**;
 - » Подаючої лінії системи опалення **M**;
 - » зворотній лінії системі опалення **R**;
- Підвісити котел на попередньо вкручені в дюбелі гвинти;
- Підключити котел до труб (див. *Гідравлічні підключення* на сторінці 42);
- Підключити котел до труб подачі повітря /димовідводу (див. *Система забору повітря та викиду продуктів згоряння* на сторінці 33);
- підвести електроживлення та приєднати кімнатний термостат (якщо передбачено його використання) або інші додаткові прилади (дивіться відповідні розділи).

3.5 Вентиляція приміщення

Котел з відкритою камерою згоряння призначений для підключення до димоходу. Повітря на згоряння при цьому забирається з приміщення в якому він встановлений.

Якщо в країні призначення не застосовуються стандарти щодо монтажу, необхідно передбачити вентиляційну решітку з перетином проходу не менше 6 см² на 1 кВт при встановленні у приміщенні об'ємом не менше 100 см².

Котел з закритою камерою згоряння не має особливих вимог до вентиляційних отворів для повітря, необхідного для горіння. Це стосується також і внутрішніх приміщень, всередині яких повинен бути встановлений котел.



НЕБЕЗПЕКА

котел обов'язково повинен бути встановлений у приміщенні, що відповідає вимогам чинних норм та стандартів, які повністю наведено в даній інструкції.

3.6 Система забору повітря та викиду продуктів згоряння

Що стосується димовідвідних терміналів водонагрівача необхідно дотримуватися відстаней, які прописані чинними нормами і стандартами країни, де здійснюватиметься установлення, як такими, що повністю наведені в даній інструкції.



НЕБЕЗПЕКА

На котлі встановлено пристрій для контролю за безпечною евакуацією продуктів згоряння.

Суворо забороняється втручатися в роботу або відключати цей пристрій безпеки.

У разі неполадок в системі подачі повітря і димовідводу пристрій безпеки припинить подачу газу, а на РК-дисплеї з'являється код E03.

У цьому випадку працівники сервісного центру або інший кваліфікований персонал повинен негайно перевірити пристрій безпеки котла та труби забору повітря/викиду продуктів згоряння.

У випадку повторних блокувань котла працівники сервісного центру або інший кваліфікований персонал повинен негайно перевірити пристрій безпеки котла та труби забору повітря/викиду продуктів згоряння.

Після кожного втручання в конструкцію систем безпеки котла чи системи забору повітря/викиду димових газів, необхідно перевіряти адекватність роботи котла.

Для забезпечення коректної роботи котла необхідно використовувати тільки фірмові, компоненти системи подачі повітря/димовідводу, що поставляються виробником.

В котлах з відкритою камерою згоряння, час автоматичного відновлення запобіжного пристрою контролю за евакуацією продуктів згоряння складає 10 хвилин. Для перезапуску пристрою до спливання цього часу необхідно натиснути кнопку "Reset".

В котлах з закритою камерою згоряння, відновлення запобіжного пристрою контролю за евакуацією продуктів згоряння виконується виключно за допомогою натискання кнопки «Reset».



НЕБЕЗПЕКА

Компанія-виробник звільнена від будь-яких видів та форм відповідальності за шкоду та/або травмування, які зумовлено неправильними установленням та експлуатацією пристрою, несанкціонованими змінами в конструкції водонагрівача, а також порушеннями інструкцій, наданих безпосередньо виробником, і/або чинних стандартів/законів країни, де встановлюється пристрій.

3.6.1 Котел з примусовим видаленням продуктів згоряння

При розташуванні на стіні газовідвідних терміналів котла дотримуватися відстані, приписані діючими специфікаціями та стандартами країни установки.

3.6.2 Котел з природнім видаленням продуктів згоряння

Підключення димових каналів

Димохід дуже важливий для правильної роботи котла і тому він повинен відповідати наступним вимогам:

- він повинен бути з водонепроникного матеріалу, бути стійкий до впливу температури димових газів і конденсату;
- мати достатню механічну міцність та низьку теплопровідність;
- бути повністю герметичним;
- його напрям має бути як можна більш вертикальним та частина, що виступає на даху має забезпечувати ефективно і постійне видалення продуктів згоряння;
- діаметр мати не менше, ніж діаметр димовідвідної труби котла; димар квадратного або прямокутного перерізу повинен мати площу поперечного перерізу на 10% більше, ніж площа поперечного перерізу димовідвідної труби котла;
- труба, що з'єднує котел з димоходом, повинна підніматися від котла вертикально вгору мінімум на два діаметра, перш ніж бути повернутою до димоходу.
- З'єднувальна труба повинна бути прикріплена до корпусу бойлера за допомогою гвинта в спеціальному отворі **A** (див. Рис. 13 Розміри для підключення до димоходу моделі з відкритою камерою згоряння).

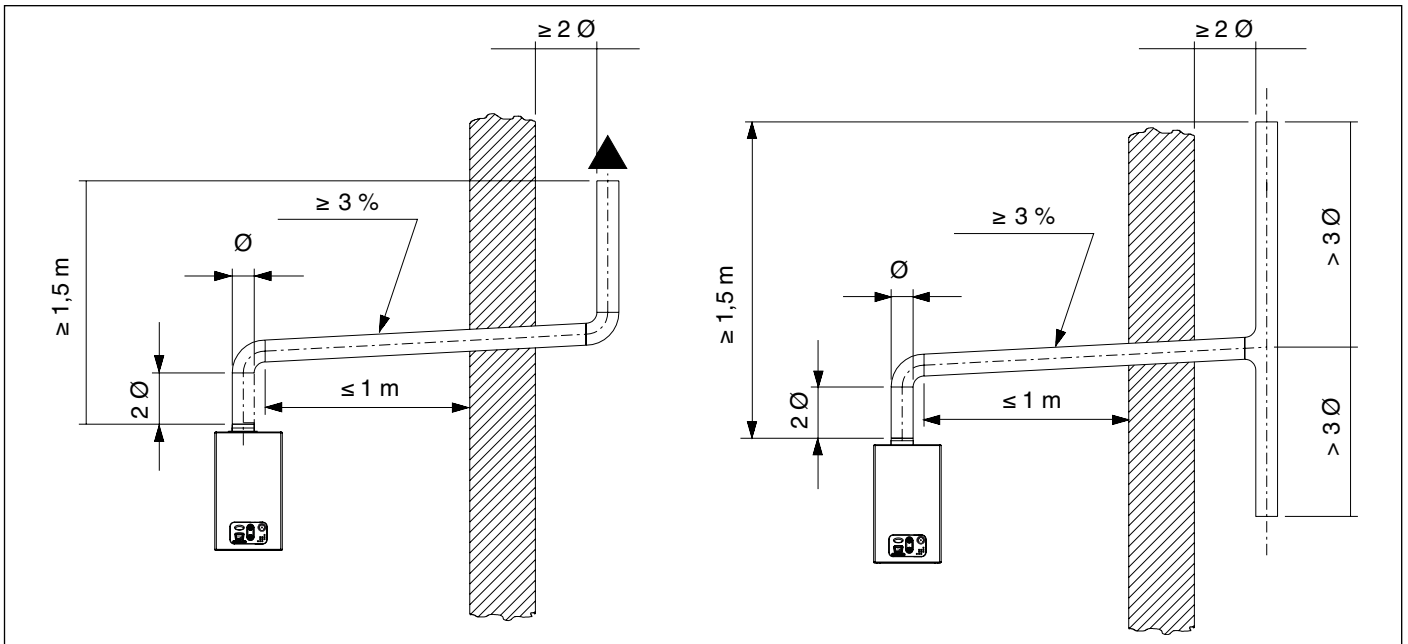


Рис. 12 Підключення димоходу до котла з відкритою камерою згоряння

Прямий вихід назовні

Котли з природною тягою можуть відводити продукти згоряння безпосередньо в атмосферу через трубу, що проходить по зовнішніх стінах будівлі і закінчення якої обладнане витяжним блоком з пристроєм захисту від перекидання тяги.

Крім того, димохід має відповідати наступним вимогам:

- горизонтальна частина всередині будівлі повинна бути зведена до мінімуму (не більше 1000 мм);
- не мати більше двох змін напрямку;
- здійснювати витяжку продуктів згоряння тільки від одного котла;
- на ділянці перетину з стіною він має бути захищений шаром теплоізоляції, зверненим закритою стороною всередину приміщення і відкритою стороною - в сторону димоходу;
- верхня ділянка димоходу, до якого приєднується витяжний блок, повинен підніматися над стіною будівлі на висоту не менше 2 діаметрів;
- витяжний блок повинен знаходитися вище рівня кріплення витяжної труби до котла не менше ніж на 1,5 м.
- З'єднувальна труба повинна бути прикріплена до корпусу бойлера за допомогою гвинта в спеціальному отворі **A** (див. Рис. 13 Розміри для підключення до димоходу моделі з відкритою камерою згоряння).

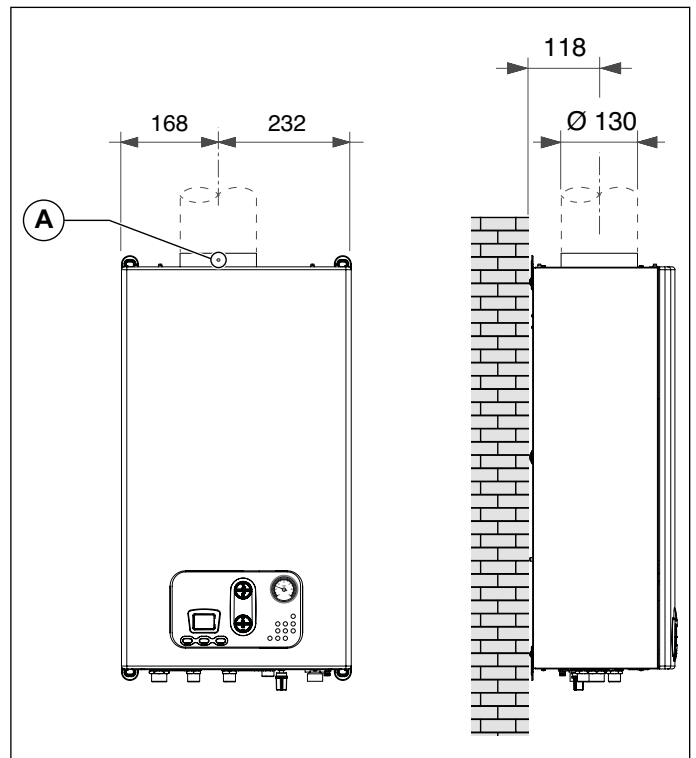
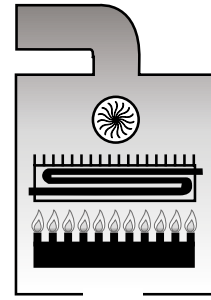


Рис. 13 Розміри для підключення до димоходу моделі з відкритою камерою згоряння

3.6.3 Можлива конфігурація труб подачі повітря та димовідводу

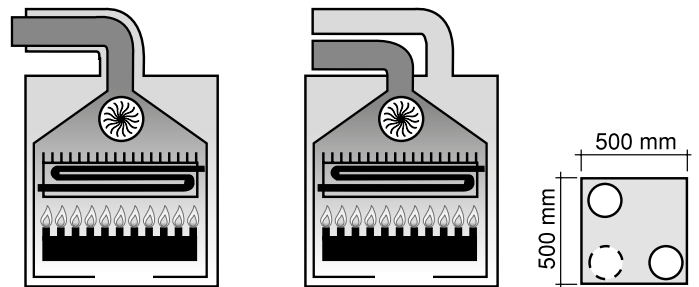
Тип В22

- Котел призначений для підключення до димоходу, або до витяжного пристрою з викидом продуктів згоряння за межі приміщення де він розташований.
- Повітря на згоряння поступає з приміщення в якому розташований котел а викид продуктів згоряння здійснюється за межі цього приміщення.
- Котел не повинен оснащуватися пристроєм переривання тяги, але в той же час в ньому повинно бути встановлено вентилятор для евакуації продуктів згоряння з камери згоряння/теплообмінника.



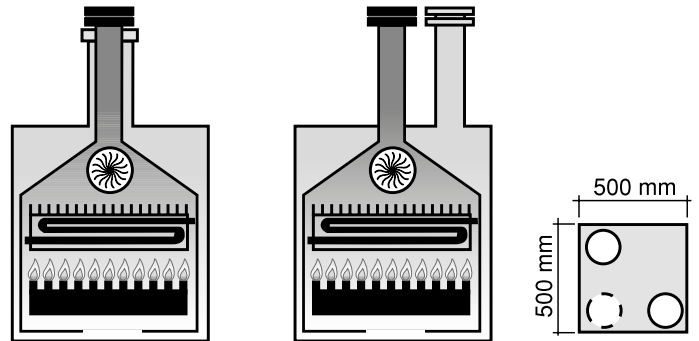
Тип С12

- Конструкція котла передбачає під'єднання до горизонтальних терміналів для подачі повітря і димовідводу, що виходять назовні через коаксіальні або роздільні труби.
- Відстань між терміналами забору повітря та викиду продуктів згоряння повинна бути не менш 250 мм, обидва термінали повинні бути розташовані всередині квадрату зі стороною 500 мм.



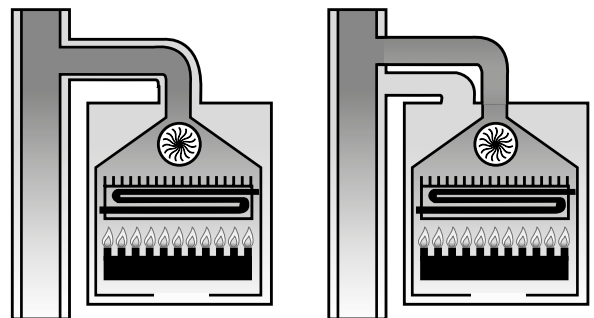
Тип С32

- Конструкція котла передбачає під'єднання до вертикальних терміналів для подачі повітря і димовідводу, що виходять назовні через коаксіальні або роздільні труби.
- Відстань між терміналами забору повітря та викиду продуктів згоряння повинна бути не менш 250 мм, обидва термінали повинні бути розташовані всередині квадрату зі стороною 500 мм.



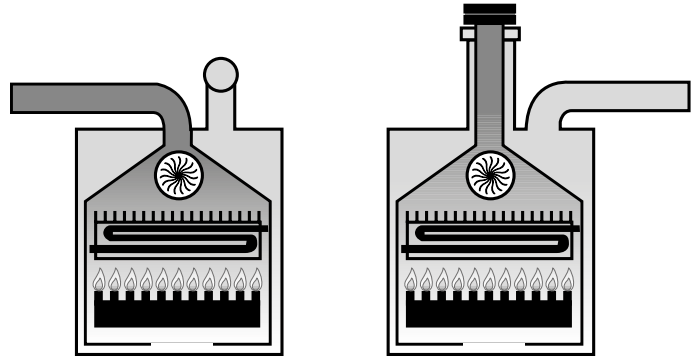
Тип С42

- Конструкція котла передбачає під'єднання до системи загального димоходу, що складається з двох терміналів - один для подачі повітря, а інший для димовідводу, які можуть бути коаксіальними або розділеними.
- Димохід повинен відповідати вимогам діючих норм і стандартів.



Тип C52

- Котел з роздільними трубами для подачі повітря і димо-відводу.
- Ці труби можуть виходити в зони з різним тиском.
- Забороняється розміщувати ці два термінали на протилежних стінах.

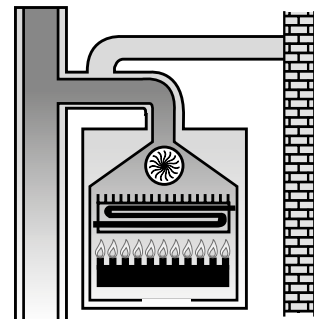


Тип C62

- Конструкція котла передбачає роботу без димоходів та терміналів викиду димових газів.
- Викид продуктів згоряння та забор повітря здійснюється по трубах що сертифікуються окремо (необхідно слідувати нормам Країни встановлення).

Тип C82

- Конструкція котла передбачає під'єднання до терміналу подачі повітря і окремого чи загального димоходу для відводу продуктів згоряння.
- Димохід повинен відповідати вимогам діючих норм і стандартів.



3.6.4 Подача повітря і відведення продуктів згоряння через коаксіальні труби Ø 100/60 мм

Тип С12

- Мінімально допустима довжина горизонтальних коаксіальних труб - 1 м.
- Максимально допустима довжина горизонтальних коаксіальних труб - 6 м.
- Кожне коліно 90° еквівалентно 1 м прямої димовідвідної труби.
- Крім цього, труба повинна мати ухил вниз 1% в напрямку виходу, щоб уникнути затікання дощової води.
- Опір першого вигину від котла не враховується при розрахунку максимальної довжини димоходу.

Вибір необхідної діафрагми з комплекту, що поставляється з котлом (див. Рис. 14 0KITCONC00 (100/60 мм)).

Довжина трубопроводів (м)	Діаметр діафрагми димових газів
$1 \leq L < 2$	Ø 39,8
$2 \leq L < 3$	Ø 41
$3 \leq L < 6$	Ø 44

Таб. 8 Таблиця довжин коаксіальних димоходів 100/60 тип С12

Тип С32

- Мінімально допустима довжина вертикальних коаксіальних труб складає 1 м, з урахуванням патрубку виходу з котла.
- Максимально допустима довжина вертикальних коаксіальних труб складає 6 метрів, з урахуванням під'єднувального фланця.
- Кожне коліно 90° еквівалентно 1 м прямої димовідвідної труби.

Вибір необхідної діафрагми з комплекту, що поставляється з котлом (див. Рис. 14 0KITCONC00 (100/60 мм)).

Довжина трубопроводів (м)	Діаметр діафрагми димових газів
$1 \leq L < 2$	Ø 39,8
$2 \leq L < 3$	Ø 41
$3 \leq L < 6$	Ø 44

Таб. 9 Таблиця довжин коаксіальних димоходів 100/60 тип С32



УВАГА

Вищенаведені дані справедливі для системи подачі повітря/димовідводу, виконаної з жорстких і гладких труб, що поставляються виробником котла.

3.6.5 Подача повітря і відведення продуктів згоряння через коаксіальні труби Ø 125/80 мм

Тип С12

- Мінімально допустима довжина горизонтальних коаксіальних труб - 1 м.
- Максимально допустима довжина горизонтальних коаксіальних труб - 11 м.
- Кожне коліно 90° еквівалентно 3 м прямої димовідвідної труби.
- Крім цього, труба повинна мати ухил вниз 1% в напрямку виходу, щоб уникнути затікання дощової води.
- Опір першого вигину від котла не враховується при розрахунку максимальної довжини димоходу.

Вибір необхідної діафрагми з комплекту, що поставляється з котлом.

Довжина трубопроводів (м)	Діаметр діафрагми димових газів
$1 \leq L < 4$	Ø 39
$4 \leq L < 5$	Ø 39,8
$5 \leq L < 6$	Ø 41
$6 \leq L < 9$	Ø 44
$9 \leq L < 11$	Ø 49

Таб. 10 Таблиця довжин коаксіальних димоходів 125/80 тип С12

Тип С32

- Мінімально допустима довжина вертикальних коаксіальних труб складає 1 м, з урахуванням патрубку виходу з котла.
- Максимально допустима довжина вертикальних коаксіальних труб складає 11 метрів, з урахуванням під'єднувального фланця.
- Кожне коліно 90° еквівалентно 3 м прямої димовідвідної труби.

Вибір необхідної діафрагми з комплекту, що поставляється з котлом.

Довжина трубопроводів (м)	Діаметр діафрагми димових газів
$1 \leq L < 4$	Ø 39
$4 \leq L < 5$	Ø 39,8
$5 \leq L < 6$	Ø 41
$6 \leq L < 9$	Ø 44
$9 \leq L < 11$	Ø 49

Таб. 11 Таблиця довжин коаксіальних димоходів 125/80 тип С32



УВАГА

Вищенаведені дані справедливі для системи подачі повітря/димовідводу, виконаної з жорстких і гладких труб, що поставляються виробником котла.

Зображення на малюнках носять приблизний характер. При встановленні додаткових пристроїв необхідно керуватися доданими до них інструкціями.

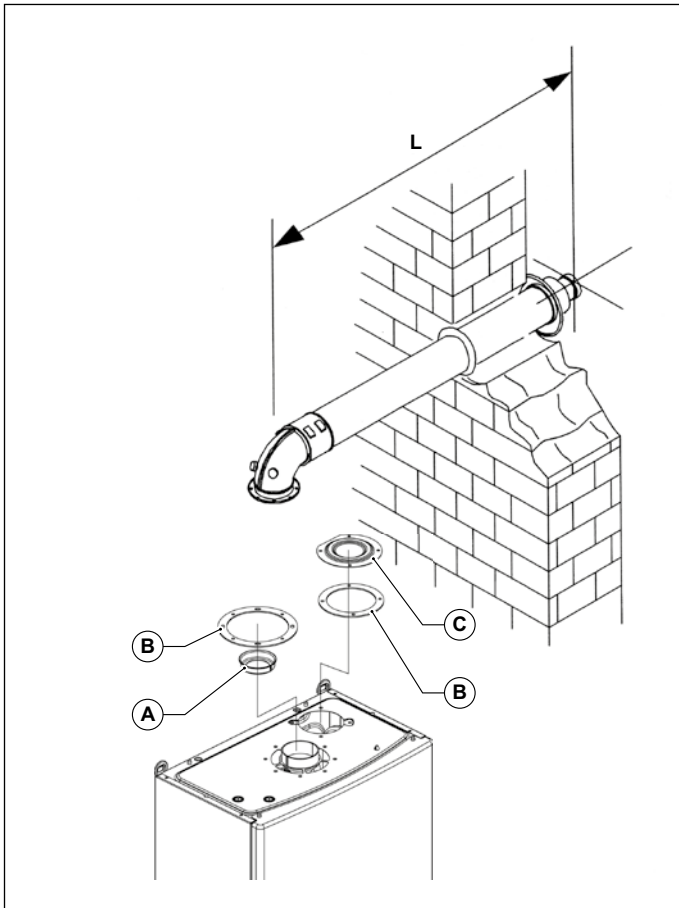


Рис. 14 OKITCONC00 (100/60 мм)

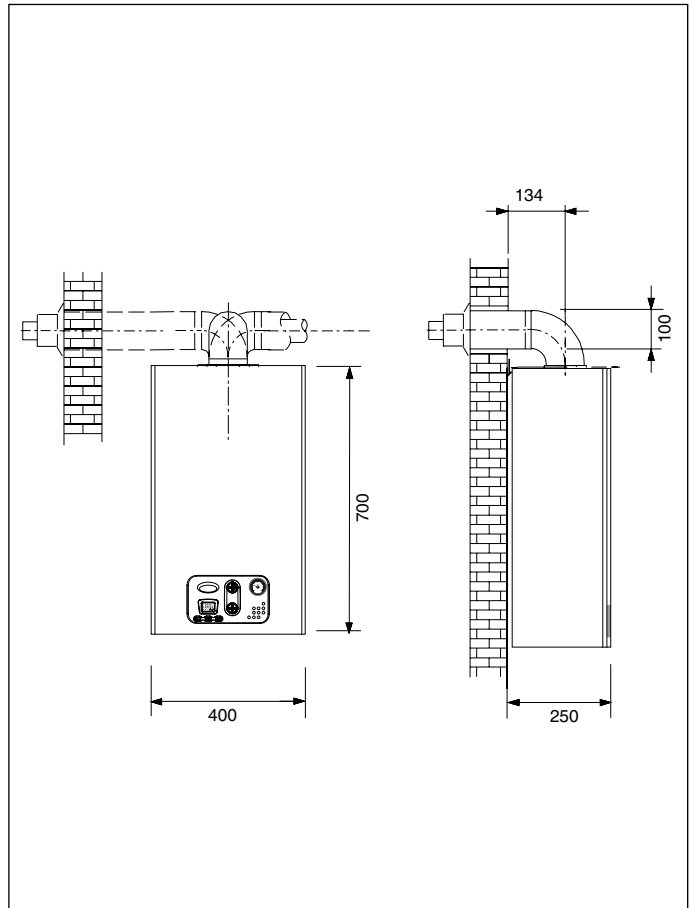


Рис. 15 Розміри для під'єднання системи коаксіальних труб

- А. Діафрагма
- В. Ущільнення з неопрену
- С. Кришка
- L = від 1 до 6 м

3.6.6 Подача повітря і відведення продуктів згоряння через роздільні труби Ø80 мм

Для усіх систем роздільного димовидалення повинен використовуватися спеціальний комплект (0SDOPPIA13) що складається з двох дефлекторів повітря, гвинтів для фіксації, ущільнюючих прокладок, та інших складових:

- А. фланець з раструбом Ø 80 мм для підключення до трубопроводів забору повітря;
- В. фланцевий патрубков Ø 80 мм для підключення димової труби з дефлектором димових газів;



НЕБЕЗПЕКА

У випадку використання не оригінального комплекту роздільного димоходу, безперебійна робота котла не гарантується.

Тип системи димовидалення C42 - C52 - C82

Всмоктування повітря

- Мінімально допустима довжина труби подачі повітря - 1 м.
- Кожне коліно 90° з великим радіусом ($R = D$) вигину на заборі повітря дорівнює 0,8 м еквівалентної труби.
- Кожне коліно 90° з малим радіусом ($R < D$) вигину на заборі повітря дорівнює 1,6 м еквівалентної труби.
- Кожен метр трубопроводу на заборі повітря дорівнює 0,6 м еквівалентної труби.
- Кожен димар для роздільного патрубка забору повітря еквівалентен 4,1 м труби.
- Втрата напіру на терміналі забору повітря не враховується
- Змонтуйте відповідний дефлектор повітря (дивись Рис. 16 0SDOPPIA13).

Викид продуктів згоряння

- Мінімально допустима довжина труби подачі повітря - 0,5 м.
- Кожне коліно 90° з великим радіусом ($R = D$) вигину на викиді продуктів згоряння дорівнює 1,3 м еквівалентної труби.
- Кожне коліно 90° з малим радіусом ($R < D$) вигину на викиді продуктів згоряння дорівнює 2,7 м еквівалентної труби.
- Кожен метр трубопроводу на викиді продуктів згоряння дорівнює 1,0 м еквівалентної труби.
- Кожен димар для роздільного патрубка викиду продуктів згоряння еквівалентен 5,6 м труби.
- Термінал викиду продуктів згоряння еквівалентен 4,3 м прямої димовідвідної труби.

Вибір необхідної діафрагми з комплекту, що поставляється з котлом (див. Рис. 16 0SDOPPIA13).

Довжина трубопроводів (м)	Діаметр діафрагми димових газів
$0,5 \leq L < 26$	Ø 44
$26 \leq L < 40$	Ø 49
$40 \leq L < 47$	-

Таб. 12 Таблиця довжин роздільних димоходів 80+80 тип C42-C52-C82



УВАГА

Вищенаведені дані справедливі для системи подачі повітря/димовідводу, виконаної з жорстких і гладких труб, що поставляються виробником котла.

Зображення на малюнках носять приблизний характер. При встановленні додаткових пристроїв необхідно керуватися доданими до них інструкціями.

Приклади установок з окремими трубами подачі повітря і димовідвідними $\varnothing 80$ мм.

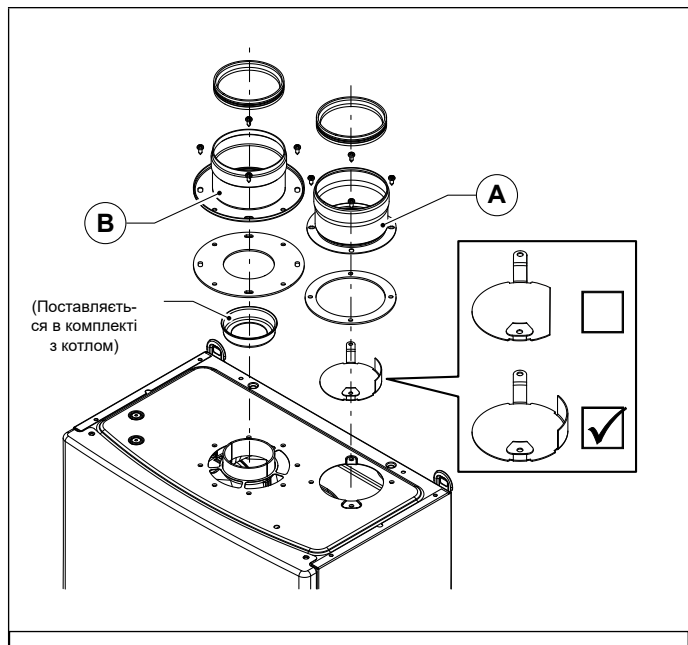


Рис. 16 OSDOPPIA13

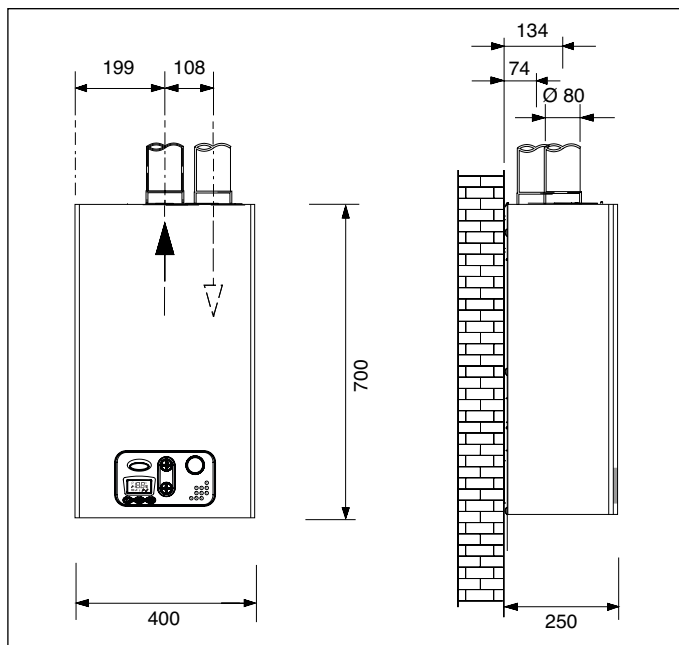


Рис. 17 Розміри для приєднання роздільних труб

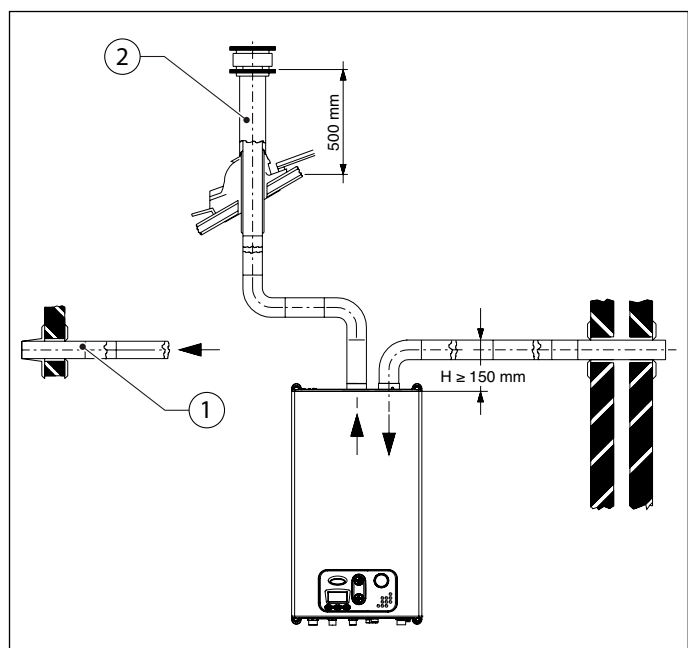


Рис. 18 Приклади системи збору повітря/викиду продуктів згоряння

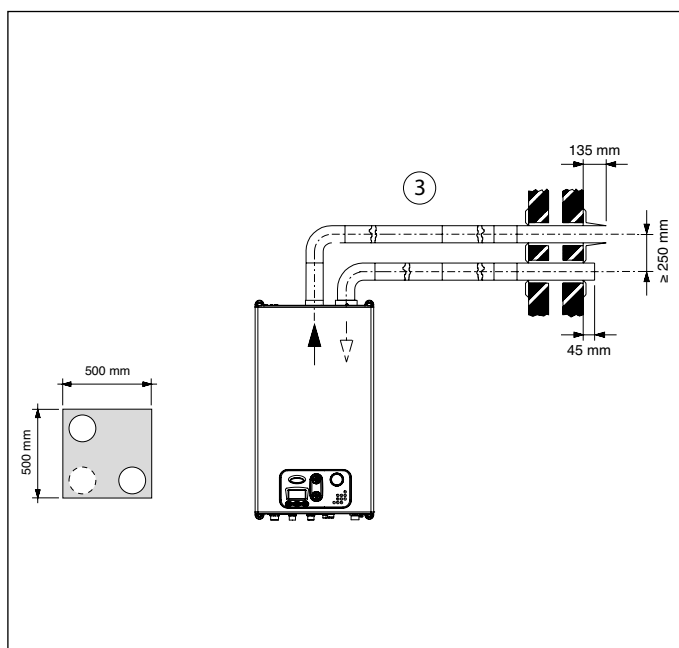


Рис. 19 Приклад системи роздільних труб

Приклад 1 Забір повітря та димовідвід через дві діаметрально протилежні стінки.

Приклад 2 Забір повітря через зовнішню стінку і димовідвід через дах.

Приклад 3 Забір повітря через зовнішню стінку і димовідвід через цю ж зовнішню стіну зовні.


Тип системи димовидалення C62

- Максимальна втрата напіру в димоході (забор-викид): 105 Па.
- Немає випадків потрапляння конденсату всередину котла.
- Максимальне значення рециркуляції димових газів складає 10%.

3.7 Перевірка ККД горіння

3.7.1 Функція сажотрус

В котлі передбачена функція "сажотрус", яка використовується для вимірювання ККД горіння в процесі роботи і для регулювання пальника.

Для включення цієї функції необхідно одночасно натиснути і не відпускати протягом 3 секунд кнопки "дані" [Ok] і перезапуск ["Reset"]. На РК-дисплеї відобразиться температура в контурі опалення і символ .

Якщо котел перебуває в режимі "ЗИМА" або "ТІЛЬКИ ОПАЛЕННЯ", при включенні функції "сажотрус" котел спочатку виконує цикл розпалювання, а потім продовжує працювати на фіксованій потужності, що задана параметром P7 (максимальна потужність в режимі опалення).

Для виходу з тестового режиму необхідно натиснути кнопку "Reset" або почекати 15 хвилин.

3.7.2 Виконання вимірювань

Коаксиальний вихід

Для визначення ККД горіння слід виконати наступні операції:

- виміряти температуру повітря через отвір 1 (див. відпов. (A) Рис. 20 Точки введення зондів при вимірюванні ККД , для котлів з закритою камерою згоряння з димохідом обладнаним пробовідбірниками).
- виміряти температуру димових газів і вміст CO2 через отвір 2 (див. відпов. (A) Рис. 20 Точки введення зондів при вимірюванні ККД , для котлів з закритою камерою згоряння з димохідом обладнаним пробовідбірниками).

Здійснюйте окремі вимірювання тільки після стабілізації напруги котла.

Окремий вихід

Для визначення ККД горіння слід виконати наступні операції:

- виміряти температуру повітря через отвір 2 (див. відпов. (B) Рис. 20 Точки введення зондів при вимірюванні ККД , для закритої камери згоряння з димохідом обладнаним пробовідбірниками).
- виміряти температуру димових газів і вміст CO2 через отвір 1 (див. відпов. (B) Рис. 20 Точки введення зондів при вимірюванні ККД , для котлів з закритою камерою згоряння з димохідом обладнаним пробовідбірниками).

Здійснюйте окремі вимірювання тільки після стабілізації напруги котла.

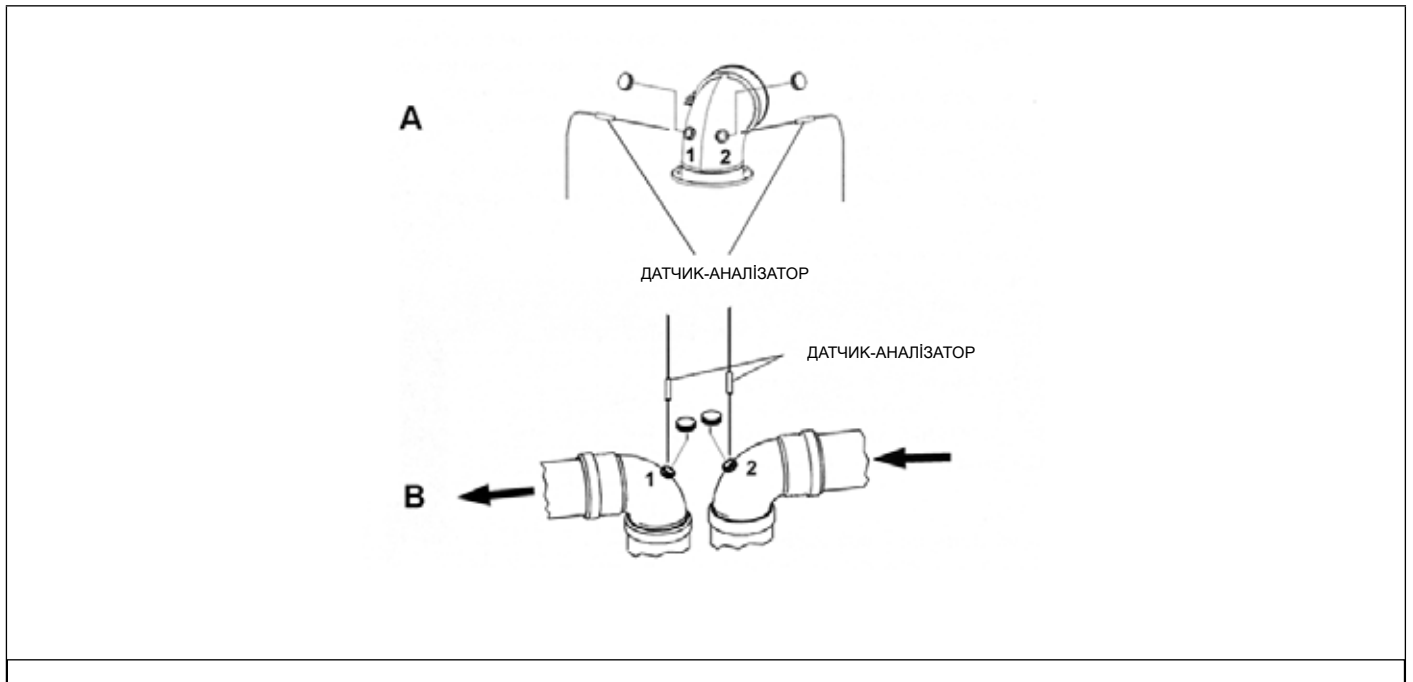


Рис. 20 Точки введення зондів при вимірюванні ККД

3.8 Підключення газу

Труба підводу газу повинна мати поперечний переріз, що дорівнює або перевищує поперечний переріз труби, яка використовується в середині котла.

Поперечний перетин труби підводу газу повинен бути не меншим за той, що використовується всередині котла.



НЕБЕЗПЕКА

Дотримуйтеся вимог чинних норм і стандартів країни, де здійснюватиметься установа, які повністю наведено в даній інструкції.

Слід пам'ятати, що перед введенням в дію внутрішньої газорозподільної системи, тобто перед її підключенням до лічильника, слід перевірити її герметичність.

Якщо будь-яка частина системи закрита і буде перебувати поза полем зору, контроль герметичності повинен проводитися до її закриття.

Герметичність не повинна перевірятися за допомогою горючого газу: для цієї мети слід використовувати повітря або азот.

Після того, як газ надійшов в труби, забороняється виконувати випробування на витік за допомогою відкритого полум'я. Використовуйте наявні на ринку спеціальні вироби.

Підключення котла до лінії підводу газу слід **ОБОВ'ЯЗКОВО** здійснювати накидною гайкою із застосуванням в стиковій площині ущільнювальної прокладки (A) відповідного діаметру і з придатного для цієї мети матеріалу (див. Рис. 21 Підключення газу).

Газовий патрубков водонагрівача **НЕ ПРИСТОСОВАНИЙ** для клоччя, тефлонових стрічок або подібних за структурою ущільнювачів.

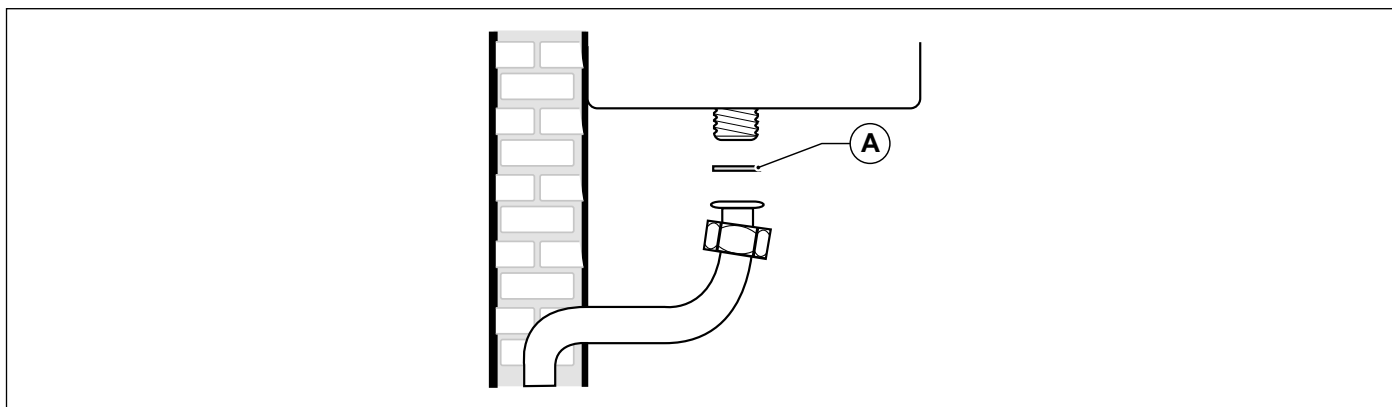


Рис. 21 Підключення газу

3.9 Гідравлічні підключення

3.9.1 Центральне опалення

Перед монтажем котла необхідно очистити гідравлічну систему, щоб попередити потрапляння в котел сторонніх часток, які могли би пошкодити циркуляційний насос і теплообмінник.

Подаюча та зворотні лінії контуру опалення повинні підключатися за допомогою підключень 3/4" **M** та **R** (дивись Рис. 11 Паперовий шаблон.).

При розрахунку діаметрів труб опалювальної системи необхідно враховувати втрати тиску в батареях, термостатичних клапанах та радіаторних кранах, що можуть бути наявні в системі і конфігурацію самої системи опалення.



УВАГА

При можливому зливі з запобіжних клапанів котла рекомендується скеровувати воду в загальну каналізацію. За відсутності такого зливу і роботи запобіжних клапанів існує небезпека затоплення приміщення, в якому встановлений котел.

Компанія-виробник знімає із себе будь-яку відповідальність за травмування людей, тварин або пошкодження майна у разі недотримання вище зазначених інструкцій.

3.9.2 Гаряче водопостачання

Перед монтажем котла необхідно очистити гідравлічну систему, щоб попередити потрапляння в котел сторонніх часток, які могли би пошкодити циркуляційний насос і теплообмінник.

Котли CTFS/CTN

Вхід холодної та вихід гарячої води здійснюється до відповідних патрубків за допомогою труб діаметром 1/2" F e C.

Котли RTFS/RTN

Підключення трубопроводу гарячої води до котла відбувається трубами 1/2" до патрубка C.

Частота чищення та/або заміни теплообмінника залежить від жорсткості використовуваної води.

Котли RBTFS/RBTN

Зворотня лінія (RB) та подаюча лінія (MB) бойлера повинні підключатися до котла за допомогою труб 1/2" F та C.



УВАГА

В залежності від жорсткості підживлюючої води, слід розглянути можливість встановлення помякшувальної та очисної установки для домашнього використання у відповідності до чинного законодавства Країни де встановлено обладнання.

При жорсткості води вище 15°f завжди рекомендується обробка води.

Вода, що йде з колективних пом'якшувальних споруд, за своїми фізико-хімічними властивостями може бути несумісна з деякими компонентами системи опалення, в цьому випадку заповнення системи опалення слід виконувати за рахунок водопровідної води.

В цьому випадку доцільно використовувати дозатори поліфосфатів.

3.10 Підключення до електромережі

Котел укомплектований трьохжильним проводом, який вже підключено з одного боку до електронної плати і захищено від обриву відповідним затискачем.

Котел повинен бути підключений до електромережі з параметрами .230В-50Гц.

При підключенні пристрою до джерела живлення дотримуйтесь правильної послідовності фазової / нейтральної полярності.

При підключенні необхідно дотримуватися вимог чинних норм і стандартів, які повністю наведено в даній інструкції.

Перед котлом повинен бути встановлений двополюсний вимикач, з відстанню між контактами не менше 3 мм. До вимикача повинен бути вільний доступ, щоб при необхідності можна було відключити електроживлення і в цілковитій безпеці провести техобслуговування.

Мережева лінія котла повинна бути захищена диференціальним тепломагнітним вимикачем з достатньою здатністю відключення. Електромережа повинна мати відповідний контур заземлення.

Згадані вище міри безпеки треба перевірити.; У випадку наявності будь яких сумнівів запросіть спеціалістів з метою перевірки електромережі.



УВАГА

Виробник не несе відповідальності за будь-які збитки, заподіяні через неправильне підключення заземлення системи також для заземлення не підходять трубопроводи газопостачання, водогону та опалення.

3.11 Підключення кімнатного термостату (додатково)

До котла може бути підключений кімнатний термостат (додатковий пристрій, постачається на замовлення).

Контакти термостата повинні бути розраховані на навантаження 5 мА при напрузі 24 В постійного струму.

Кабель кімнатного термостату повинен бути підключеним до контактів (1) та (2) плати керування котла (див. *Електричні схеми* на сторінці 50) після зняття перемички, що присутня в заводському виконанні котла.

Дроти кімнатного термостата не повинні знаходитися в одному джгуті з мережевими електрокабелями.

3.12 Підключення та робота пульта дистанційного керування Open Therm (додатково)



УВАГА

Необхідно використовувати тільки оригінальні пульти дистанційного керування, що постачаються виробником котлів.

У випадку підключення пристроїв інших виробників коректна робота пульта дистанційного керування або котла не гарантується.

До котла може підключатися пульт дистанційного керування з протоколом зв'язку Open Therm (додатковий пристрій, постачається виробником на замовлення).

Монтаж пульта дистанційного керування повинен виконувати тільки кваліфікований персонал.

Монтаж повинен виконуватися відповідно до інструкції , яка додається до пульта дистанційного керування.

Пульт дистанційного керування слід встановлювати на одній з внутрішніх стін приміщення на висоті близько 1,5 м від підлоги, в місці, де цей пристрій може визначити температуру приміщення: не здійснюйте монтаж пристрою в у нішах або кутках біля дверей або за шторами, біля джерел тепла, під прямим сонячним промінням, на протягах та під бризками води.

Кабель пульта дистанційного керування повинен бути підключеним до контактів (3) та (4) плати керування котла.

При підключенні пульта дистанційного керування не має значення полярність кабелю, тобто дроти можуть буди підключені у будь-якому порядку.



УВАГА

Пульт дистанційного керування не повинен підключатися до електромережі 230 В ~ 50 Гц.

Дроти пульта дистанційного керування НЕ повинні прокладатися разом з дротами електроживлення: при недотриманні цих вимог, перешкоди, що створюються іншими електричними дротами можуть стати причиною збоїв в роботі пульта дистанційного керування.

Для отримання більш докладних даних щодо програмування пульта дистанційного керування зверніться до інструкції, яка входить в комплект до пульта.

Комунікація між платою керування котла та пультом дистанційного керування відбувається постійно в усіх режимах роботи котла: OFF, ЛІТО, ЗИМА, ТІЛЬКИ ОПАЛЕННЯ.

На дисплеї котла з'являються налаштування, які зроблено з пульта дистанційного керування для контролю режиму роботи.

За допомогою пульта дистанційного управління можна переглядати і задавати цілий ряд параметрів, що позначаються **TSP**, які відносяться до компетенції кваліфікованого персоналу.

Встановлення параметру **TSP0** дає змогу перейти до заводських налаштувань, та відмінити раніш внесені зміни.

Якщо буде виявлено, що значення одного з параметрів неправильно, величина такого параметра замінюється на значення заводського налаштування.

Якщо значення, що задається виходить за допустимі для такого параметра межі, нове значення прийнято не буде і зберігається поточне значення.

3.13 Підключення датчика температури зовнішнього повітря (додатково) та робота в умовах стрибків зовнішньої температури

До котла може бути під'єднано датчик температури зовнішнього повітря (додатковий пристрій, постачається виробником) для керування в умовах стрибків зовнішньої температури.



УВАГА

Необхідно використовувати тільки оригінальні датчики температури зовнішнього повітря, що постачаються виробником котлів.

У випадку підключення датчику температури зовнішнього повітря від інших виробників коректна робота датчика або котла не гарантується.

Датчик температури зовнішнього повітря повинен бути підключений за допомогою двожильного кабелю з площею перерізу не менш 0,35 мм².

Датчик температури зовнішнього повітря повинен бути підключений до контактів (5) і (6) пульта керування котлом.



УВАГА

Кабель датчика температури зовнішнього повітря НЕ повинен прокладатися разом з кабелями електроживлення.

Датчик температури зовнішнього повітря повинен бути встановлений на ПІВНІЧНІЙ-ПІВНІЧНО СХІДНІЙ стіні будівлі таким чином, щоб його було захищено від впливу негоди.

Не встановлюйте датчик температури зовнішнього повітря коло вікон, вентиляційних отворів та інших ймовірних джерел тепла.

Датчик температури зовнішнього повітря дозволяє автоматично змінювати температуру в магістралі подачі в залежності від:

- Виміряна температура зовнішнього повітря.
- Обраної температурної кривої
- Встановлення фіктивна кімнатна температура.

Температурна крива обирається за допомогою параметра **P10**.

Під час регулювання на дисплеї спалахує значення що встановлюється. Воно також може бути зчитане на пульті ДК (якщо він встановлений), за допомогою параметру **TSP10**.

Фіктивна кімнатна температура встановлюється за допомогою кнопок **+/- ОПАЛЕННЯ** котрі, при підключенні датчика температури зовнішнього повітря втрачають функцію регулювання температури води в контурі опалення (дивись *Робота з датчиком кімнатної температури (додатково)* на сторінці 13).

За допомогою параметра **P30** можливо відобразити значення температури зовнішнього повітря, що виміряна відповідним датчиком.

На рисунку представлені криві при фіктивній кімнатній температурі 20°C. За допомогою параметру **P10** можливо вибрати опалювальну криву (дивись Рис. 22 Температурні криві).

При зміні фіктивної кімнатної температури на панелі керування котла, крива опалення зміщується догори або вниз відповідно встановленому значенню.

Наприклад, при встановленій фіктивній кімнатній температурі 20°C, та обраній температурній кривій №1, якщо температура зовнішнього повітря складає - 4°C, температура на подачі буде 50°C.

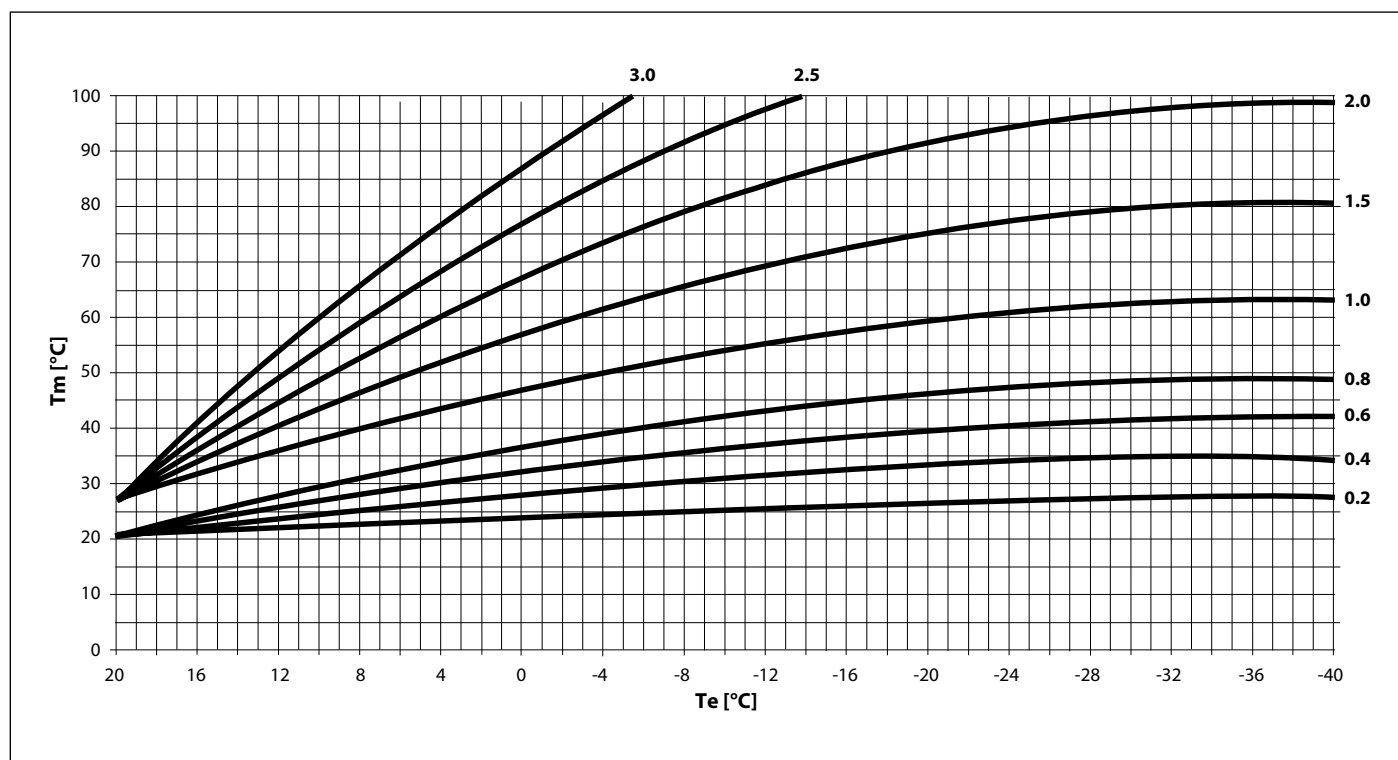


Рис. 22 Температурні криві

Tm показує температуру в лінії подачі в °C

Te показує температуру зовнішнього повітря в °C

3.14 Параметри TSP

Котел дає змогу змінювати параметри роботи системи опалення.

Для входу в режим програмування натисніть одночасно кнопки **Reset** та - **ОПАЛЕННЯ** на 3 секунди.

За допомогою кнопок +/- **ОПАЛЕННЯ** поміняйте значення параметру.

Для зміни параметру натисніть один раз кнопку **Ok**.

Піктограма  символізує можливість змінити значення параметру.

Значення параметру може бути змінено за допомогою кнопок +/- **ОПАЛЕННЯ**.

Для підтвердження нового значення параметру натисніть кнопку **Ok**.

Для виходу з режиму програмування параметрів натисніть кнопку **Reset**.

Параметр	Опис	Межі значень, що задаються	Заводське налаштування	Примітка
P0 - TSP0	Тип газу	0 ÷ 1	В залежності від моделі	0 = зріджений газ 1 = метан
P3 - TSP3	Вибір типу котла	1 ÷ 3	В залежності від моделі	1 = 2-контурний зі скоростним теплообмінником 2 = тільки опалення 3 = з бойлером
P6 - TSP6	Налаштування м'якого розпалу	0 ÷ 100 % (мін-макс)	0%	3 P6=0 розпал відбувається поступово 3 P6≠0 розпал відбувається на встановленій потужності (P6=1 мінімальна потужність ÷ P6=100 максимальна потужність)
P7 - TSP7	Максимальна потужність у режимі опалення	10 ÷ 100%	100%	не визначено
P10 - TSP10	Криві опалення	0 ÷ 3	1,5	з кроком 0,05
P11 - TSP11	Затримка кімнатного термостата	0 ÷ 10 хв	4	не визначено
P12 - TSP12	Функція повільного виходу котла на повну потужність у режимі опалення	0 ÷ 10 хв	1	не визначено
P13 - TSP13	Функція пост-циркуляції насоса в режимах опалення, антизамерзання і сажотрус.	0 ÷ 180 с	30	не визначено
P15 - TSP15	Затримка проти виникнення гідроударів	0 ÷ 3 с	0	не визначено
P16 - TSP16	Затримка зчитування стану кімнатних термостатів/пульту Дистанційного Керування	0 ÷ 199 сек.	0	не визначено
P17 - TSP17	Визначення функції багатофункціонального реле	0 ÷ 3	0	0 = блокування та несправність 1 = запит ТА1/ПДУ 2 = Не використовувати 3 = запит ТА2

Таб. 13 Граничні значення параметрів TSP та їх заводські налаштування в залежності від типу котла (TSP0) - I

Параметр	Опис	Межі значень, що задаються	Заводське налаштування	Примітка
P27 - TSP27	Температура обнуління таймеру системи опалення	20 ÷ 78 °C	30 °C	не визначено
P28 - TSP28	Вибір гідравлічної функції реле 3-ходового клапану	0 ÷ 1	0	0 = насос + 3-ходовий клапан 1 = 2 насоси
P29	Встановлення заводських налаштувань (за винятком параметрів P0; P1; P2; P17; P28)	0 ÷ 1	0	0 = параметри користувача 1 = заводські налаштування
P30	Відображення температури зовнішнього повітря	не визначено	не визначено	тільки з підключеним датчиком температури зовнішнього повітря
P31	Відображення температури подачі	не визначено	не визначено	не визначено
P32	Обчислена номінальна температура подачі	не визначено	не визначено	тільки з підключеним датчиком температури зовнішнього повітря
P42	Відображення температури гарячої води після пластинчатого теплообмінника	не визначено	не визначено	Тільки CTFS/CTN
P44	Відображення температури бойлера	не визначено	не визначено	Тільки RTFS/RTN та RBTFB/RBTN з датчиком бойлера (опція)
P50	Відображення типу котла	C; B	B залежності від моделі	C = примусова тяга B = природня тяга
P51	Відображення останнього блокування котла	не визначено	Код блокування	не визначено
P52	Відображення передостаннього блокування котла	не визначено	Код блокування	не визначено
P53	Відображення третього з кінця блокування котла	не визначено	Код блокування	не визначено
P54	Відображення четвертого з кінця блокування котла	не визначено	Код блокування	не визначено
P55	Відображення п'ятого з кінця блокування котла	не визначено	Код блокування	не визначено
P56	Кількість блокувань після останнього збросу лічильника	не визначено	не визначено	не визначено
P57	Відображення кількості місяців роботи плати керування	не визначено	не визначено	не визначено
P95	Очищення пам'яті похивок та блокувань	0 ÷ 1	не визначено	0 = OFF 1=обнуління повідомлень про блокування та неполадки

Таб. 14 Граничні значення параметрів TSP та їх заводські налаштування в залежності від типу котла (TSP0) - II

3.15 Заповнення системи

Після виконання всіх підключень до опалювальної системи можна приступити до її заповнення.

Цю операцію слід виконувати з особливою обережністю за такою схемою:

- Відкрийте крани опалювальних приладів і перевірте роботу автоматичного клапана котла.
- Поступово відкрити кран заповнення і переконатися в тому, що автоматичні розповітрявачі, що можливо розташовані на опалювальній системі працюють нормально (дивись Рис. 2 Кран підживлення).
- Закрийте розповітрявачі опалювальних пристроїв, як тільки в пристроях з'явиться теплоносій.
- Проконтролюйте за допомогою манометра котла, що тиск в системі опалення знаходиться в межах $1 \div 1,3$ бар.
- Закрити кран заповнення і потім знову випустити повітря через розповітрявачі опалювальних приладів.
- Після увімкнення котла і встановлення робочої температури в опалювальній системі необхідно вимкнути котел, дочекатися зупинки циркуляційного насоса і знову провести операції з видалення повітря.
- Охолодити теплоносій в опалювальній системі і довести тиск в ній до $1 \div 1,3$ бар.



УВАГА

Після певного простою котла насос може заблокуватися.

Перед включенням котла слід розблокувати насос наступним чином:

- Зніміть кришку котла
- Відкрутити запобіжний гвинт, що знаходиться в центральній частині двигуна насосу.
- Відкрутити запобіжний гвинт, що знаходиться в центральній частині двигуна насосу, при цьому може витікти трохи води.
- За допомогою викрутки вручну прокрутити за годинниковою стрілкою вал насосу.
- Перед демонтажем кожуху котла переконайтеся, що його поверхня чиста.
- Після розблокування насоса закрутити запобіжний гвинт і переконатися в тому, що немає витоків теплоносія.



УВАГА

Якщо тиск в системі опалення нижче $0,4 / 0,6$ бар, запобіжне реле тиску блокує включення пальника.

Тиск у системі опалення повинен бути не менший ніж 1 бар; якщо він нижче цього рівня, необхідно підвищити його за допомогою крана заповнення котла.

Операція повинна бути виконана при охолодженій системі.

Тиск у системі опалення показується на манометрі котла.



УВАГА

У побутових теплових установках рекомендується обробляти воду специфічними добавками, сумісними з системами з різних конструкційних металів, щоб підвищити ККД, поліпшити безпеку, збільшити термін служби, забезпечити безперебійну роботу допоміжних пристроїв і знизити енергоспоживання, дотримуючись вимог чинних правил і стандартів країни, де встановлено обладнання.

3.16 Увімкнення котла

3.16.1 Попередній контроль

Перед пуском котла слід переконатися в тому, що:

- Газовідвідний канал та виступаюча частина труби встановлені у відповідності до інструкції: коли котел увімкнено, не повинно бути ніяких витоків продуктів згоряння через ущільнювачі .
- Котел підключається тільки до електромережі з параметрами 230 В ~ 50 Гц.
- Система належним чином заповнена теплоносієм (тиск на манометрі - $1 \pm 1,3$ бар).
- Крани на трубах системи опалення відкриті.
- газ в газопроводі відповідає типу газу на який налаштовано котел: в іншому разі виконати переналаштування котла на відповідний тип газу (див. *Адаптування до використання інших типів газу та повторне налагоджування пальника* на сторінці 57). Ці види робіт повинен виконувати кваліфікований технічний персонал.
- Кран подачі газу відкритий.
- Немає витоків газу.
- Включений зовнішній загальний вимикач, що встановлений перед котлом.
- Захисний клапан не заблокований.
- Немає витоків води.
- Що насос не заблоковано.

3.16.2 Увімкнення та вимикання

Правила включення і виключення котла див. в розділі «Інструкції для користувача» (див. *Інструкції для користувача* на сторінці 8).

3.17 Наявний напір

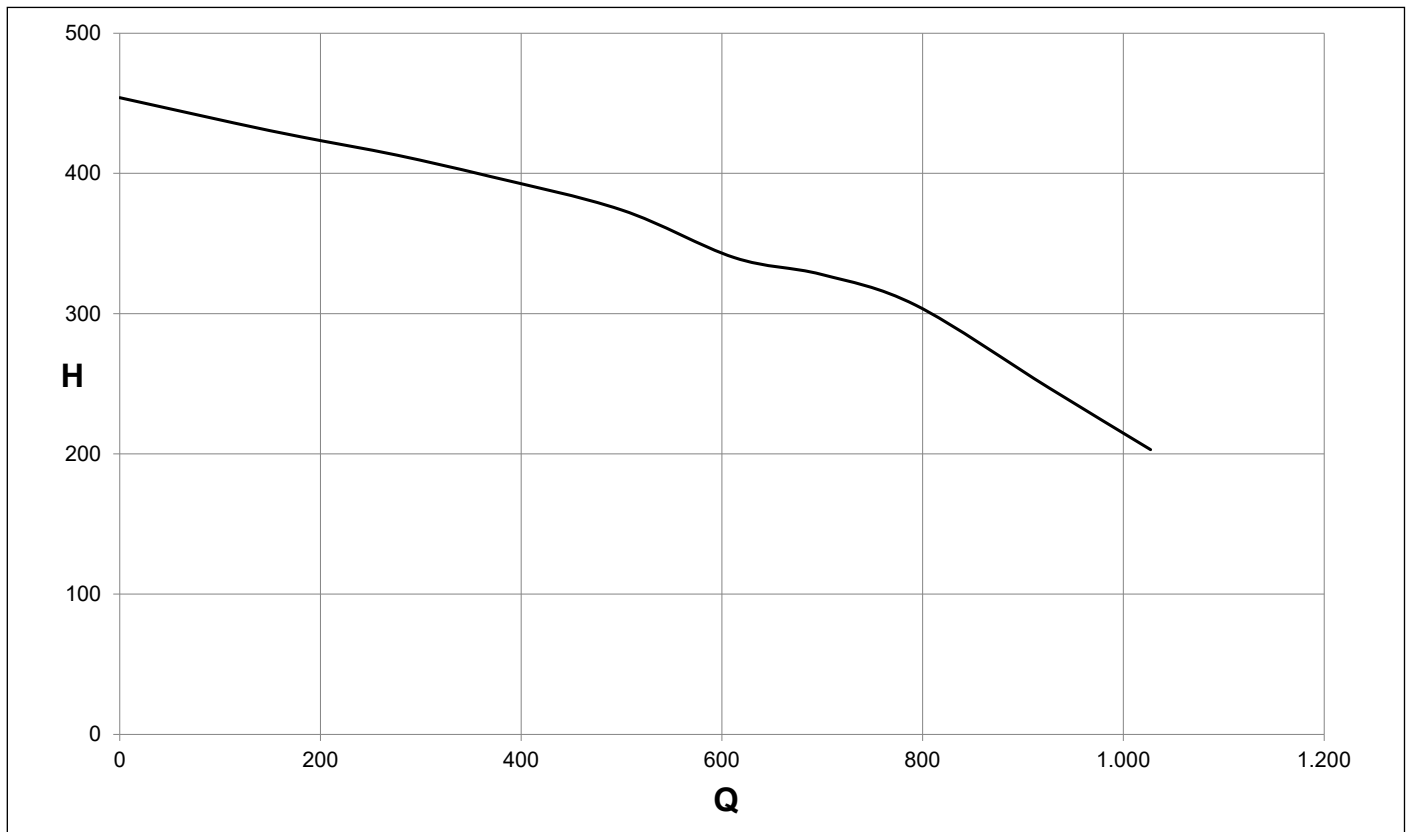


Рис. 23 Наявний напір

- Q Витрата (л/год)
- H Наявний напір (мбар)

3.18 Електричні схеми

CTFS

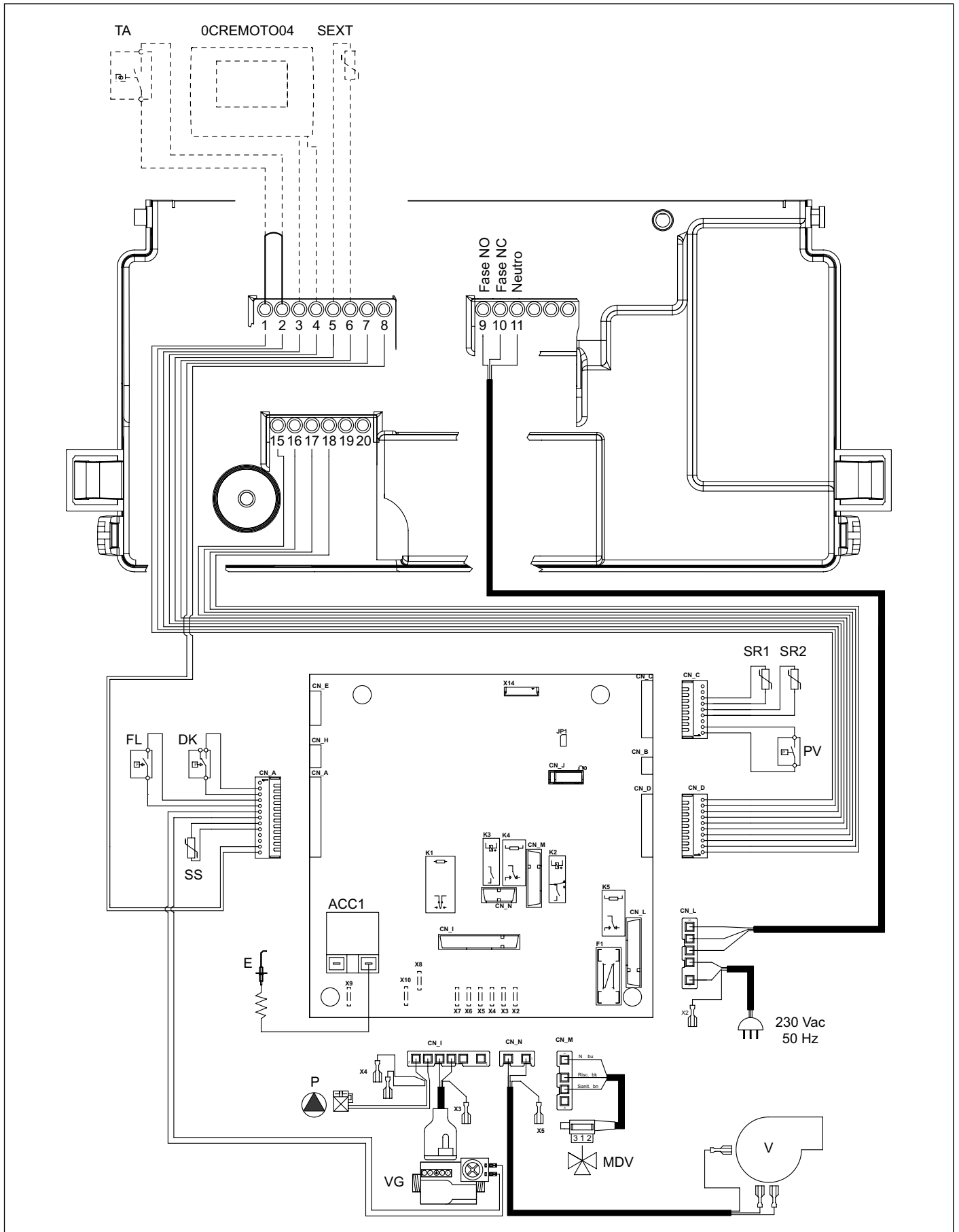


Рис. 24 Електрична схема CTFS

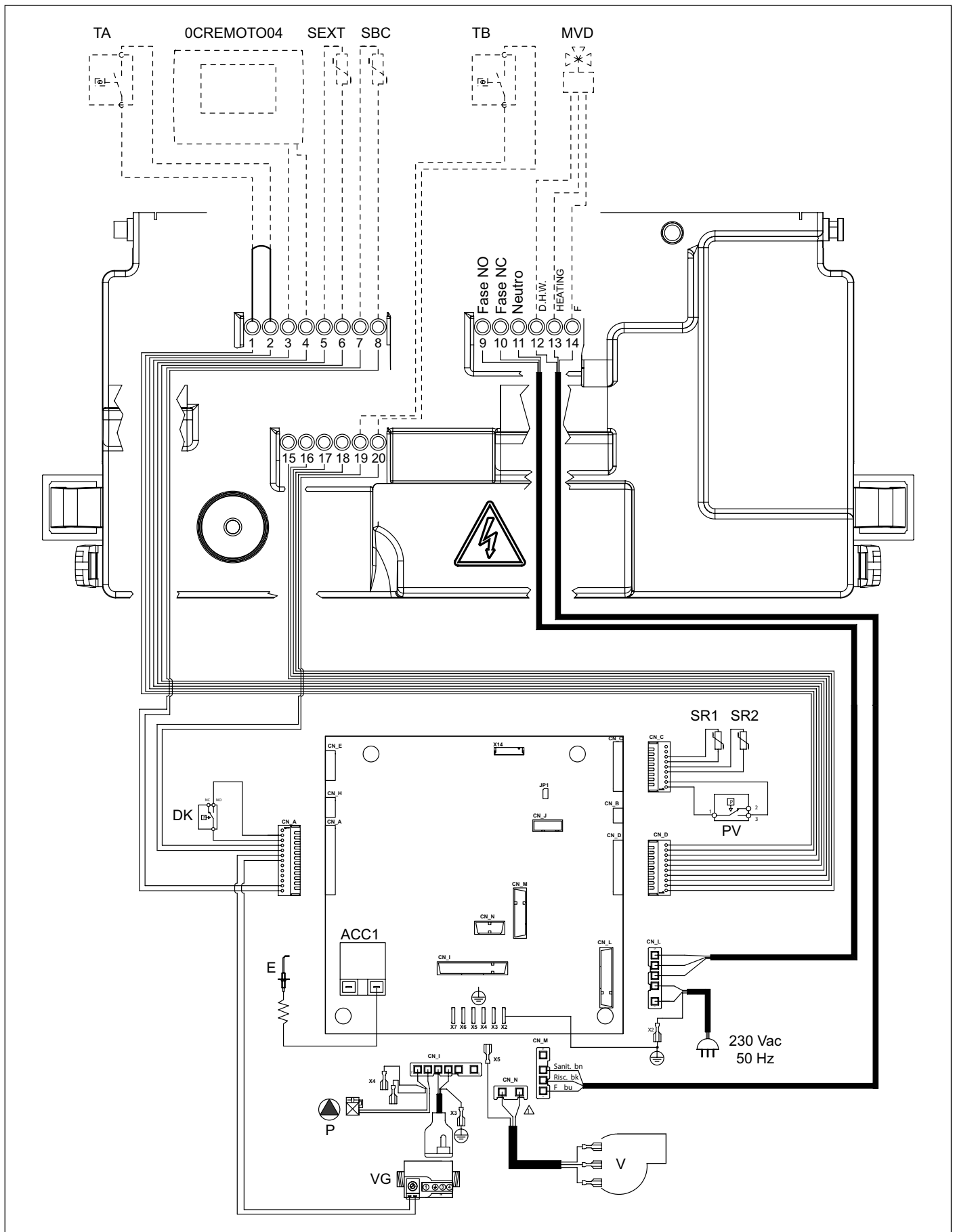


Рис. 25 Електрична схема RTFS

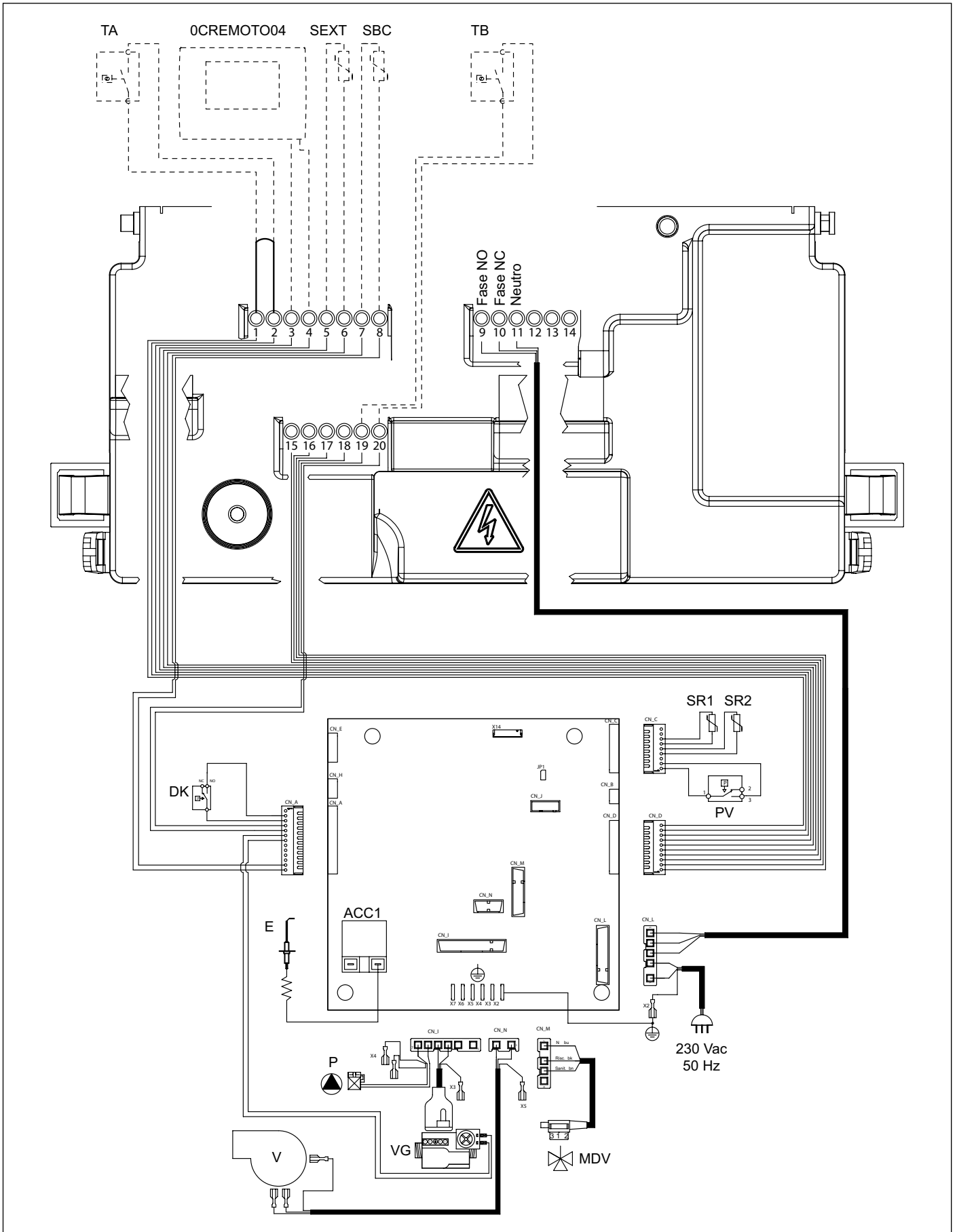


Рис. 26 Електрична схема RBTF5

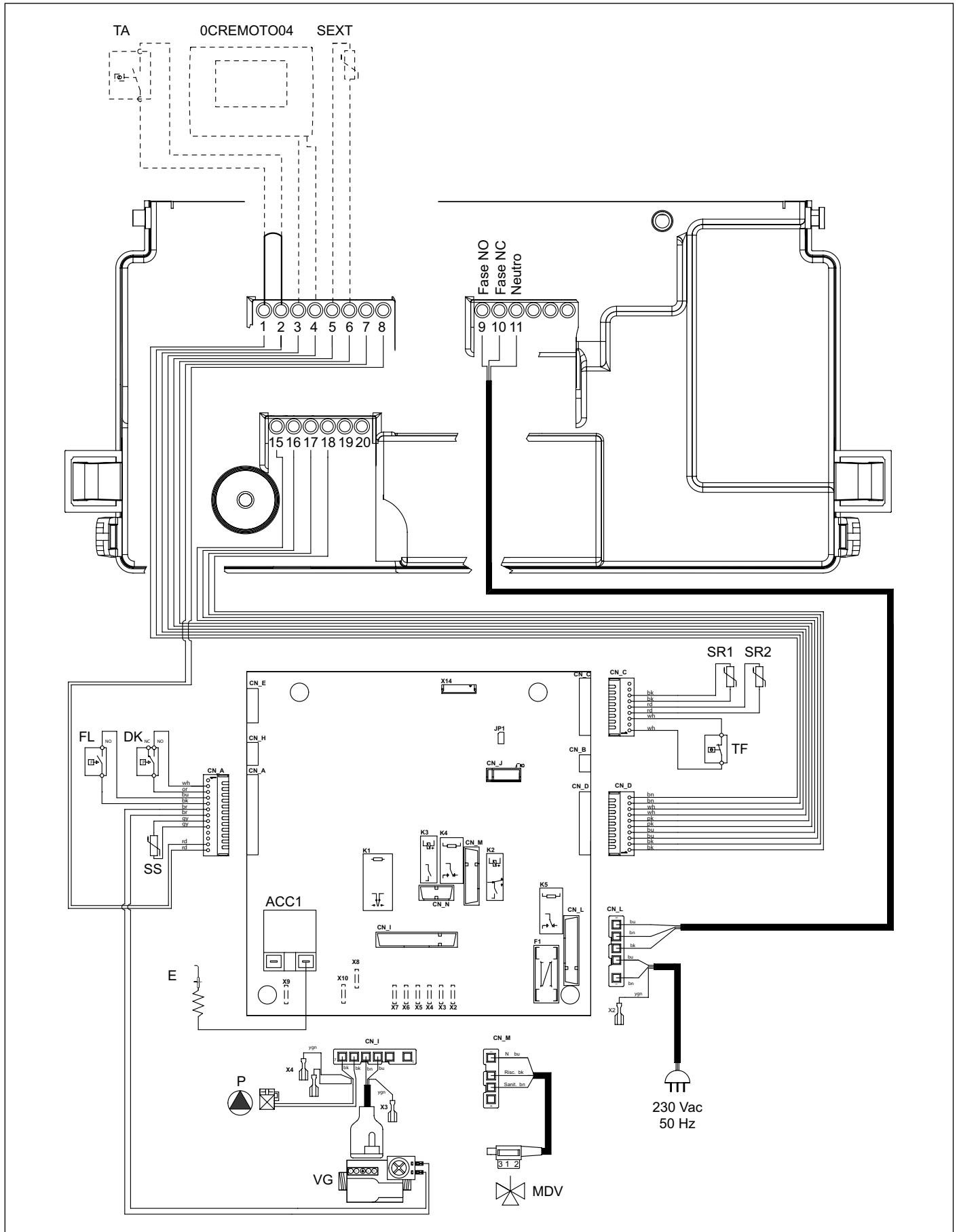


Рис. 27 Електрична схема CTN

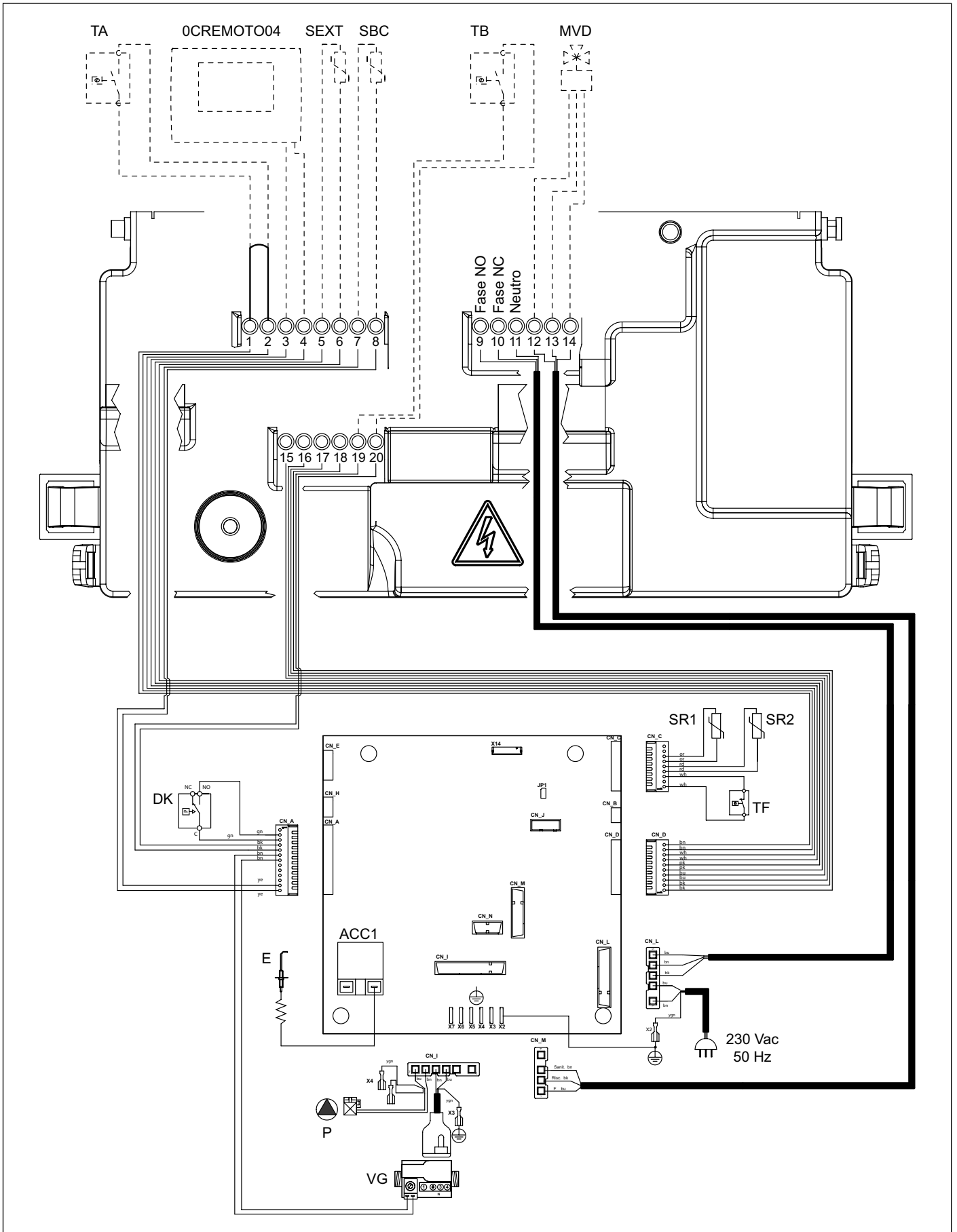


Рис. 28 Електрична схема RTN

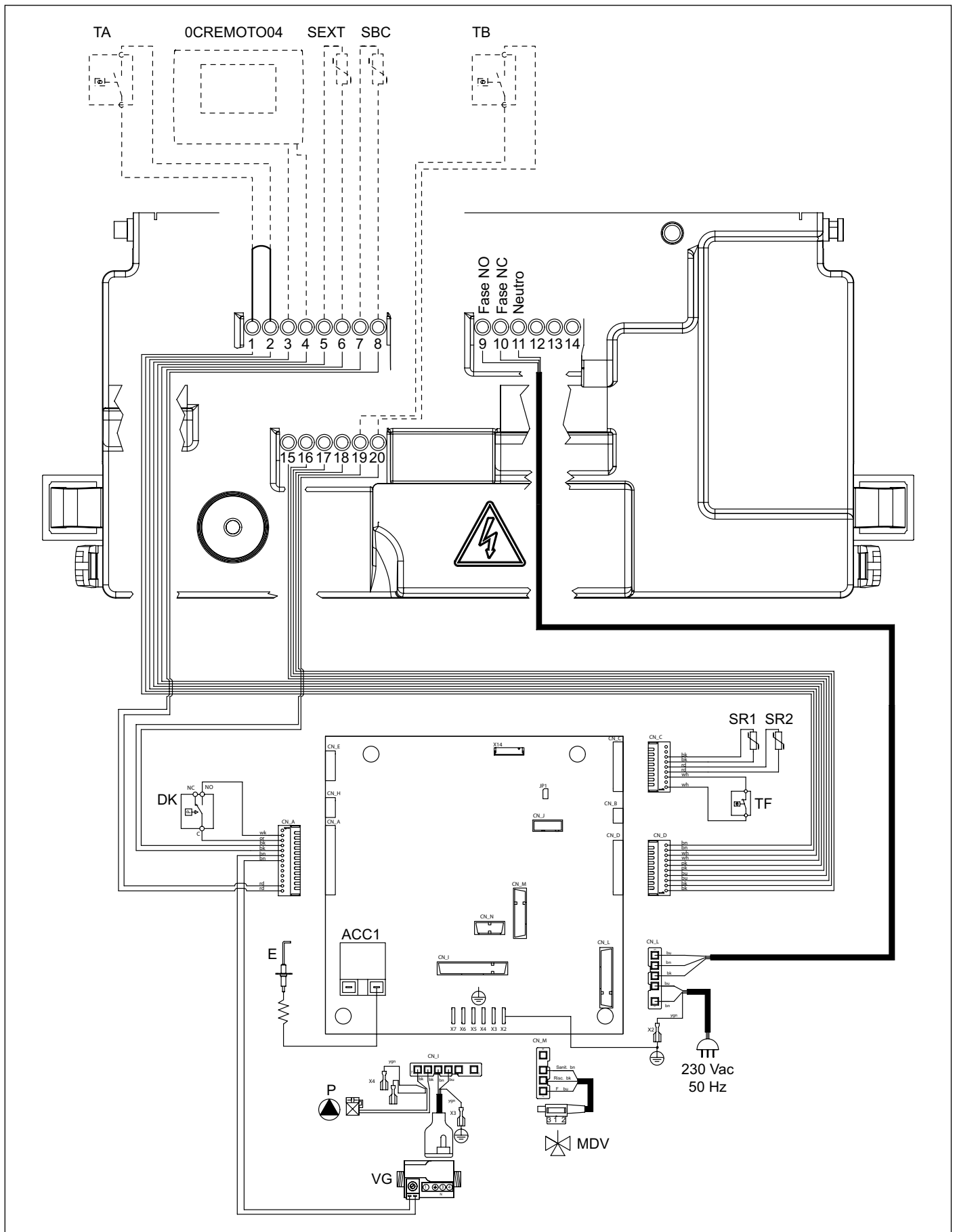


Рис. 29 Електрична схема RBTN

Внутрішні підключення

DK : реле тиску води
SR1-SR2 : датчик температури подачі NTC 10 кОм при 25°C B=3977
SM1-SM2 : датчик температури подачі NTC 10 кОм при 25°C B=3977
PV : реле тиску повітря
TF : термостат димових газів
VG : газовий клапан
P : насос котла
FL : реле протоку
SS : датчик температури гарячої води NTC 10 кОм при 25°C B=3435
E : електрод розпалу/котролю полум'я
V : вентилятор з асинхронним двигуном
0CREMOTO04 : Пульт дистанційного керування OpenTherm
CN_A-CN_M : Контакти сигналів/вузлів
X2-X7 : контакти заземлення
MDV : 3-ходовий клапан з електроприводом

Підключення до електромережі виконує монтажна організація

1-2: кімнатний термостат (TA)
3-4: Пульт ДК
5-6: датчик температури зовнішнього повітря NTC 10 кОм при 25°C B=3977 (SEXT)
7-8: датчик бойлера котла (SBC, тільки RTFS/RTN/RBTFS/RBTN)
9-10-11: програмоване реле (230 В 5А cosφ=1)
9: фаза (NO)
10: фаза (NC)
11: нейтраль (ЗАГАЛЬНИЙ)
12-13-14: 3-ходовий клапан (тільки RTFS/RTN)
12: гаряча вода (нейтраль, NC)
13: опалення (нейтраль, NO)
14: фаза (ЗАГАЛЬНИЙ)
15-16: не використовується.
17-18: не використовується.
19-20: термостат бойлера (TB)

3.18.1 Співвідношення між температурою та номінальним опором всіх датчиків NTC (B=3435)

T (°C)	0	2	4	6	8
0	27203	24979	22959	21122	19451
10	17928	16539	15271	14113	13054
20	12084	11196	10382	9634	8948
30	8317	7736	7202	6709	6254
40	5835	5448	5090	4758	4452
50	4168	3904	3660	3433	3222
60	3026	2844	2674	2516	2369
70	2232	2104	1984	1872	1767
80	1670	1578	1492	1412	1336
90	1266	1199	1137	1079	1023

Таб. 15 Співвідношення "Температура - Номінальний опір" температурних датчиків

3.19 Адаптування до використання інших типів газу та повторне налагоджування пальника



УВАГА

Котли призначені для роботи на типу газу, який зазначено в таблиці технічних характеристик .

Подальше можливе переналагодження котла може виконуватись тільки кваліфікованим персоналом, який при цьому повинен користуватися наданими виробником спеціальними інструментами і проводити операції переналагодження котла і необхідні регулювання пальника для правильного пуску і роботи котла.

3.19.1 Переналагодження котла з метану на зріджений газ

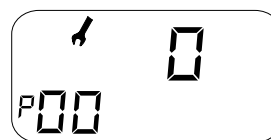
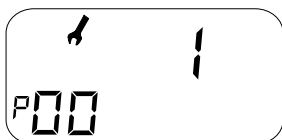
- зняти пальник;
- зняти форсунки з колектора газу і замінити їх на форсунки з потрібним діаметром в залежності від типу нового газу;



УВАГА

Необхідно обов'язково встановити мідні ущільнювальні прокладки;

- встановити пальник на місце;
- змінити значення параметра **P00** з 1 на 0.



3.19.2 Переналагодження котла із зрідженого газу на метан

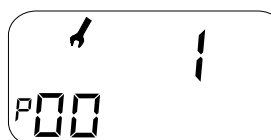
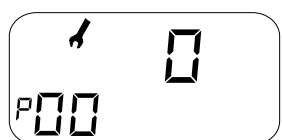
- зняти пальник;
- зняти форсунки з колектора газу і замінити їх на форсунки з потрібним діаметром в залежності від типу нового газу;



УВАГА


Необхідно обов'язково встановити мідні ущільнювальні прокладки;

- встановити пальник на місце;
- змінити значення параметра **P00** з 0 на 1.



3.19.3 Налаштування газового клапану

Регулювання максимальної потужності

- Перевірити значення тиску газу на вході і на пальнику (див. *Робочі характеристики* на сторінці 27);
- Зняти пластмасовий ковпачок **A**, розташований на котушці модулятора, який захищає регульовальні гвинти регулятора тиску;
- Під'єднати мікроманометр до штуцера **IN** для перевірки тиску на вході газового клапану або до штуцера **OUT** для перевірки тиску на пальнику;
- Оберіть на панелі керування режим роботи "ЗИМА" або "ТІЛЬКИ ОПАЛЕННЯ", шляхом натискання кнопки "Вибір режиму роботи" (C);
- Активуйте функцію "Сажотрус", натиснувши одночасно кнопки **Ok** та **Reset** та втримуйте їх на протязі 5 с. На дисплеї з'явиться значення температури в подаючій магістралі та піктограма ;
- Для ЗБІЛЬШЕННЯ максимального тиску на форсунках необхідно обертати латунну гайку **В** за ГОДИННИКОВОЮ СТРІЛКОЮ, а для зменшення тиску на форсунках ПРОТИ;
- При роботі на зрідженому газі латунну гайку **В** закрутити за годинниковою стрілкою до упору.

Регулювання мінімальної потужності

- Зняти роз'єм з котушки регулятора **D**;
- включити пальник і перевірити, чи відповідає мінімальний тиск значенню (див. *Робочі характеристики* на сторінці 27);
- За допомогою ключа на 10 мм, утримуючи гайку **В** у фіксованому положенні, обертати пластиковий гвинт **С** за годинниковою стрілкою для збільшення тиску і проти годинникової стрілки - для зменшення тиску;
- Надіти роз'єм на котушку модулятора.

Ітогові процедури

- включити котел та перевірте правильність його роботи;
- ще раз перевірте тиск газу на максимальній та мінімальній потужності;
- при необхідності відрегулювати його;
- встановити на місце захисний пластмасовий ковпачок **A**;
- закрити точки вимірювання тиску газу;
- перевірте, чи немає витоків газу.

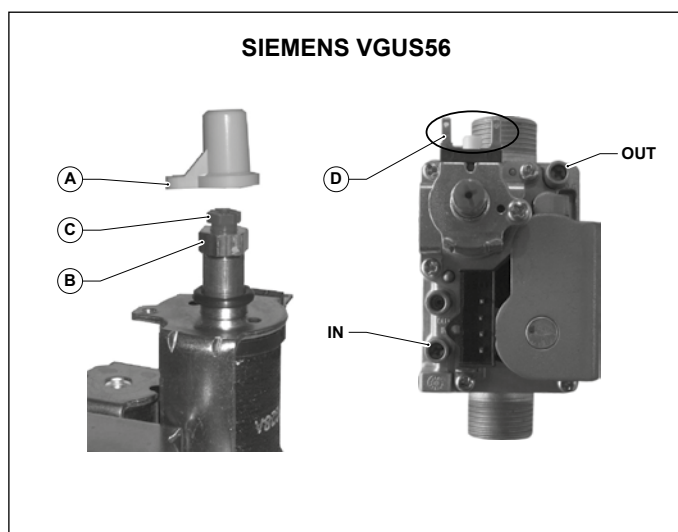
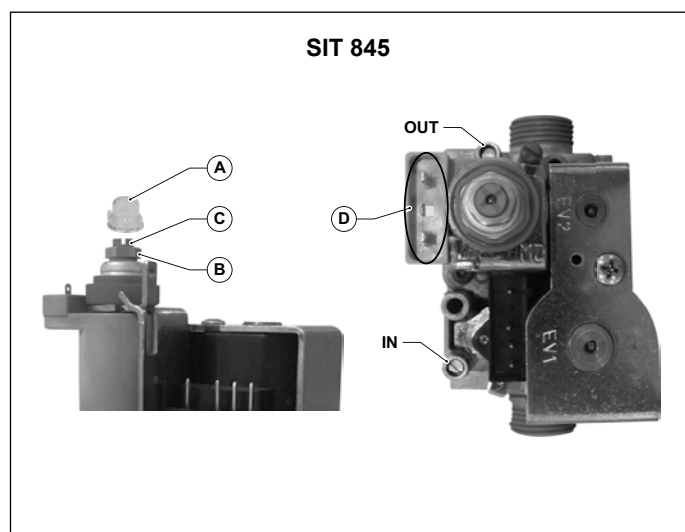


Рис. 30 SIT 845 - SIEMENS VGUS56

4. Тестування котла

4.1 Попередній контроль

Перед тестуванням котла слід переконатися в тому, що:

- газовідвідний канал та виступаюча частина труби встановлені згідно інструкціям: **при включеному котлі не повинно бути ніяких витоків газу через ущільнення;**
- котел підключений до електромережі з параметрами 230 В і 50 Гц;
- система належним чином наповнена теплоносієм (тиск на манометрі - $1 \div 1,3$ бар);
- можливі відсічні клапани в трубах системи опалення відкриті;
- газ з мережі на вході в котел повинен відповідати налаштуванням котла: в іншому випадку потрібно провести процедуру переналагодження котла на поточний тип газу: цю операцію повинен виконувати кваліфікований технічний персонал;
- кран подачі газу відкритий;
- **немає витоків газу;**
- включений зовнішній загальний вимикач, що встановлений перед котлом;
- запобіжний клапан 3 бар котла не заблокований;
- немає витоків теплоносія;
- що насос не заблоковано.



УВАГА

Якщо котел змонтований не відповідно до чинних норм і стандартів, необхідно повідомити про це відповідальному за опалювальну систему і не проводити тестування котла.

4.2 Увімкнення та вимикання

Правила увімкнення та вимикання котла див. в розділі «Інструкції для користувача».

5. Регулювання



УВАГА

Всі операції з технічного обслуговування (а також ремонту) обладнання повинні проводитися кваліфікованим персоналом.

При необхідності виконання робіт з налагоджування або ремонту обладнання, виробник рекомендує звертатися до авторизованого сервісного центру.

Належне технічне обслуговування котла гарантує його безперебійну роботу, збереження навколишнього середовища і безпеку для людей, тварин і предметів.

Технічне обслуговування та чистка котла повинне виконуватися щонайменш один раз на рік.



УВАГА

Перед проведенням операцій з технічного обслуговування, під час яких необхідно замінювати деталі і проводити чистку внутрішньої частини котла, слід відключити агрегат від мережі електроживлення.

5.1 Графік технічного обслуговування

Технічне обслуговування передбачає наступні дії щодо контролю і догляду, а саме:

Перевірки:

- Проведіть загальну перевірку стану котла.
- Контроль герметичності газової системи котла та лінії подачі газу в котел.
- Контроль тиску в лінії подачі газу.
- Контроль мінімального і максимального тиску на форсунках котла.
- Контроль процесу розпалювання котла
- Контроль загального стану, цілісності ущільнювачів і герметичності каналів димових газів.
- Контроль роботи реле тиску вентилятора (TFS).
- Контроль правильної роботи запобіжного термостата димових газів, що встановлений на пристрої переривання тяги (TN);
- Контроль роботи пристрою переривання тяги (TN).
- Контроль відсутності витоків димових газів у приміщення і правильної роботи димоходу (TN);
- Проведіть загальну перевірку стану запобіжних пристроїв котла;.
- Контроль наявності витоків води і відсутності окислення на перехідниках/штуцерах котла.
- Контроль ефективності роботи запобіжного клапана опалювального контуру;
- Контроль тиску в розширювальному баку;
- Контроль справності реле тиску води.

Необхідна чистка

- Загальне очищення внутрішніх поверхонь котла.
- Очистити газові форсунки.
- Очищення тракту забору повітря та викиду продуктів згоряння (TFS).
- Очищення пристрою переривання тяги (TN).
- Очищення вентиляційних решіток в приміщенні, де встановлений котел (TN).
- Очистити теплообмінник.

При виконанні першого технічного обслуговування також перевірити:

- Придатність приміщення для установки котла.
- Вентиляційні канали в приміщенні, де встановлений котел (TN).
- Димовідвідні труби, їх діаметри і довжина.
- Монтаж котла необхідно виконувати за розділом "Монтаж, експлуатація і технічне обслуговування" даного посібника



УВАГА

У випадку, якщо котел не працює нормально і не створює небезпеки для людей, тварин і матеріальних цінностей, необхідно повідомити про це відповідальній особі і зробити відповідний запис.

5.2 Аналіз димових газів


Контроль параметрів процесу горіння з метою визначення коефіцієнта корисної дії та обсягу шкідливих викидів необхідно проводити відповідно до вимог норм і стандартів, що діють в країні монтажу.

6. Несправності, причини їх виникнення та методи усунення

6.1 Таблиця можливих технічних несправностей

РЕЖИМ РОБОТИ КОТЛА	НЕСПРАВНІСТЬ	ЙМОВІРНА ПРИЧИНА	ЩО МУСИТЬ РОБИТИ КОРИСТУВАЧ	ЩО МУСИТЬ РОБИТИ КВАЛІФІКОВАНИЙ ПЕРСОНАЛ
E01*	Пальник не загоряється.	Відсутній газ.	Перевірте наявність газу. Перевірте стан відсічних і запобіжних газових клапанів, що можливо встановлені на газовій мережі.	
		Газовий клапан від'єднано.	Зверніться за допомогою Сервісної служби	Підключіть його.
		Газовий клапан пошкоджено.	Зверніться за допомогою Сервісної служби	Замініти його.
		Плата керування пошкоджена.	Зверніться за допомогою Сервісної служби	Замініти його.
	Пальник не включається: відсутня іскра.	Електрод розпалу/контролю полум'я пошкоджено.	Зверніться за допомогою Сервісної служби	Виконайте заміну електроду.
		Плата керування не дає команду на розпал. Вона пошкоджена.	Зверніться за допомогою Сервісної служби	Виконайте заміну електронної плати керування.
	Пальник вмикається на декілька секунд та одразу вимикається.	Плата керування не визначає полум'я: підключення фаза-нуль неправильне.	Зверніться за допомогою Сервісної служби	Перевірте правильність приєднання фази і нейтралі.
		Провід електроду розпалу/іонізації полум'я від'єднаний/пошкоджений.	Зверніться за допомогою Сервісної служби	Під'єднати або замінити кабель.
		Електрод розпалу/контролю полум'я пошкоджено.	Зверніться за допомогою Сервісної служби	Виконайте заміну електроду.
		Плата керування не визначає полум'я: вона пошкоджена.	Зверніться за допомогою Сервісної служби	Виконайте заміну електронної плати керування.
		Потужність котла у фазі розпалу надто мала.	Зверніться за допомогою Сервісної служби	Збільшить її.
		Мінімальна потужність відрегульована неправильно.	Зверніться за допомогою Сервісної служби	Перевірте налаштування газового клапану.
E02*	Датчик подаючої лінії визначив температуру вище 105 °С.	В системі опалення немає циркуляції: засмічені труби системи, закриті термостатичні вентилі або радіаторні крани.	Зверніться за допомогою Сервісної служби	Перевірте стан системи опалення.
		Циркуляційний насос заблокований або несправний.	Зверніться за допомогою Сервісної служби	Перевірте циркуляцію теплоносія.

РЕЖИМ РОБОТИ КОТЛА	НЕСПРАВНІСТЬ	ЙМОВІРНА ПРИЧИНА	ЩО МУСИТЬ РОБИТИ КОРИСТУВАЧ	ЩО МУСИТЬ РОБИТИ КВАЛІФІКОВАНИЙ ПЕРСОНАЛ
E03*	Реле тиску димових газів не дає дозвіл на роботу (TFS).	Прессостат димових газів пошкоджено.	Зверніться за допомогою Сервісної служби	Перевірити прессостат димових газів: замінити, якщо він несправний
		Силіконові трубки реле тиску води від'єднані або пошкоджені.	Зверніться за допомогою Сервісної служби	Приєднати або замінити силіконові трубки.
		Немає достатнього для горіння припливу повітря або відводу продуктів згорання.	Зверніться за допомогою Сервісної служби	Перевірити труби подачі повітря та димовидалення: почистити їх або при необхідності замінити.
		Вентилятор не працює.	Зверніться за допомогою Сервісної служби	Замінити його.
	Спрацював термостат димових газів (TN).	Неправильна робота системи подачі повітря / димовідводу.	Зверніться за допомогою Сервісної служби	Перевірити димохід, вентиляційні канали і решітки.
Термостат димових газів пошкоджено.		Зверніться за допомогою Сервісної служби	Замінити його.	
E04**	Тиск води в системі опалення занадто низький.	Система нещодавно була продута.	Заповніть систему (див. Розділ Блок котла). Якщо помилка повторюється кілька разів, зв'яжіться з сертифікованим сервісним центром або з сертифікованим персоналом.	
		Витоки в системі опалення.	Перевірте систему опалення.	
		Реле тиску води від'єднано.	Зверніться за допомогою Сервісної служби	Підключіть його.
		Реле тиску води пошкоджено.	Зверніться за допомогою Сервісної служби	Замінити його.
E05**	Датчик подаючої лінії не працює.	Датчик подаючої лінії від'єднано.	Зверніться за допомогою Сервісної служби	Підключіть його.
		Датчик подаючої лінії пошкоджено.	Зверніться за допомогою Сервісної служби	Замінити його.
E06**	Датчик гарячої води (CTFS/CTN).	Датчик гарячої води від'єднано.	Зверніться за допомогою Сервісної служби	Підключіть його.
		Датчик гарячої води пошкоджено.	Зверніться за допомогою Сервісної служби	Замінити його.
E12**	Датчик бойлера не працює (RTFS/RTN та RBTFS/RBTN з датчиком бойлера, опція).	Датчик бойлера від'єднано	Зверніться за допомогою Сервісної служби	Підключіть його.
		Датчик бойлера пошкоджено	Зверніться за допомогою Сервісної служби	Замінити його.
E31**	Немає зв'язку з пультом дистанційного керування.	Провід, що з'єднує котел з пультом дистанційного управління, від'єднаний.	Зверніться за допомогою Сервісної служби	Підключіть його.
		Пульт дистанційного управління несправний.	Зверніться за допомогою Сервісної служби	Замінити його.

РЕЖИМ РОБОТИ КОТЛА	НЕСПРАВНІСТЬ	ЙМОВІРНА ПРИЧИНА	ЩО МУСИТЬ РОБИТИ КОРИСТУВАЧ	ЩО МУСИТЬ РОБИТИ КВАЛІФІКОВАНИЙ ПЕРСОНАЛ
Котел не працює в режимі ГВП.	Реле протоку не перемикається.	Недостатній тиск або витрата в контурі ГВП.	Зверніться за допомогою Сервісної служби	Перевірте систему гарячого водопостачання. Перевірте фільтр реле протоку.
		Датчик протоку несправний або від'єднаний.	Зверніться за допомогою Сервісної служби	Замінити його або під'єднати.
		Реле протоку заблоковано.	Зверніться за допомогою Сервісної служби	Замінити його.
E41**	Немає зв'язку між платою керування та платами розширення (плата керування зоною опалення або контуром сонячних колекторів).	Параметр P60 встановлений некоректно	Зверніться за допомогою Сервісної служби	Встановити значення параметру P60 у відповідність з кількістю плат розширення
		Кабелі зв'язку між платою котла та платами керування зоною/системою сонячних колекторів пошкоджені.	Зверніться за допомогою Сервісної служби	Під'єднати або замінити проводку.
E72**	Котел неправильно визначає тип камери згоряння В чи С	Прессостат димових газів пошкоджено.	Зверніться за допомогою Сервісної служби	Перевірити прессостат димових газів: замінити, якщо він несправний
		Кабель зв'язку між прессостатом димових газів та платою котла пошкоджено/від'єднано.	Зверніться за допомогою Сервісної служби	Під'єднати або замінити проводку.
		Немає достатнього для горіння припливу повітря або відводу продуктів згоряння.	Зверніться за допомогою Сервісної служби	Перевірити труби подачі повітря та димовидалення: почистити їх або при необхідності замінити.
E76**	Котушка модуляції газового клапану не працює.	Неправильне або відсутнє з'єднання між платою керування та газовим клапаном.	Зверніться за допомогою Сервісної служби	Перевірте підключення газового клапану.
		Котушка модуляції газового клапану пошкоджена.	Зверніться за допомогою Сервісної служби	Виконайте заміну газового клапану.
E99	Вичерпано можливості розблокування котла за допомогою пульта дистанційного керування.	Користувач вичерпав усі спроби розблокування котла з пульта дистанційного керування.	Натисніть кнопку 	

(*) блокування, що знімаються користувачем, шляхом натискання кнопки **RESET**.

(**) блокування, що знімаються автоматично, коли зникає причина їх виникнення

Сторінка залишена чистою спеціально

Сторінка залишена чистою спеціально

Сторінка залишена чистою спеціально



Fondital S.p.A. - Società a unico socio
25079 VOBARNO (Brescia) Italy - Via Cerreto, 40
Тел. +39 0365 878 31
Fax +39 0365 878 304
e-mail: info@fondital.it
www.fondital.com

Виробник залишає за собою право на модифікацію продукту та/або деталей у разі необхідності без змін основних технічних характеристик продукту.

Uff. Pubblicità Fondital IST 03 C 1665 - 01 | Febbraio 2022 (02/2022)