

ANTEA CTFS

НАВІСНИЙ КОТЕЛ З ЗАКРИТОЮ КАМЕРОЮ ЗГОРЯННЯ ТА ПРИМУСОВОЮ ТЯГОЮ З ПРОТОЧНИМ НАГРІВОМ ГАРЯЧОЇ ВОДИ



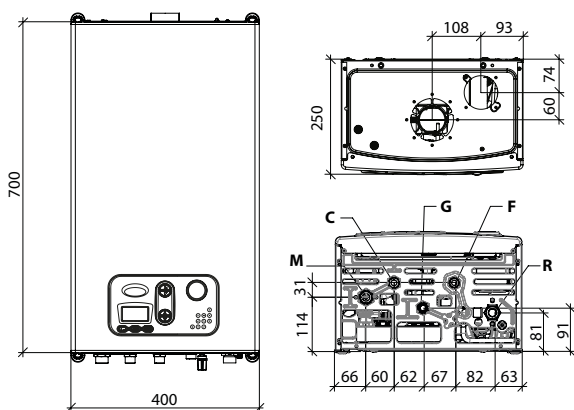
- ▶ **Компактні розміри, тільки 250 мм у глибину**
- ▶ **РК дисплей з аводіагностикою**
- ▶ **Багатофункціональне реле для роботи з зональними клапанами, зовнішнім насосом або сигналізації блокування**
- ▶ **Погодозалежне регулювання з датчиком температури зовнішнього повітря (опція)**
 -) Розширювальний бак опалення на 7 літрів
 -) Пластиначатий теплообмінник ГВП з нержавіючої сталі
 -) Гідрогрупа з композитних матеріалів
 -) Програмування параметрів для адаптації котла до системи опалення та фіксація блокувань
 -) Ексклюзивна версія насоса з вбудованим автоматичним повітряним клапаном
 -) Автоматичний байпас
 -) Сумісний із терморегулятором smart SPOT

Доступні моделі:

24

Модель	Тип газу	Код	Теплова потужність		Клас енергоефективності		Ш x В x Г	Вага брутто
			Повна потужність (Qn), кВт	Номінальна потужність ГВП, кВт	Опалення приміщення	Нагрівання води	мм	кг
CTFS 24	ПРИРОДНИЙ ГАЗ	САНХХ2СА24	25,5	25,5	C	B XL	400x700x250	28,00
	LPG	САНХХ3СА24						

РОЗМІРИ ТА ПІДКЛЮЧЕННЯ ПО ЦЕНТРАМ



M Подаюча магістраль опалення (3/4")
C Вихід гарячої води (1/2")
G Вхід газу (1/2")

F Вхід холодної води (1/2")
R Зворотня магістраль системи опалення (3/4")



Технічні дані	од. вим.	CTFS 24
Номинальна теплова потужність (Pn)	кВт	24
Сезонна енергетична ефективність нагріву приміщення (ηs)	%	77
Енергетична ефективність нагріву води (ηwh)	%	79
Повна теплова потужність (Qn)	кВт	25,5
Номинальна теплова потужність (80-60°C) (Pn)	кВт	23,7
Зменшена теплова потужність (Qr)	кВт	12,5
ККД на номінальній потужності (80-60°C)	%	93,0
ККД на потужності 30% (47°C зворотня магістраль)	%	90,4
Ємність розширювального баку системи опалення	л	7
Номинальна теплова потужність в режимі ГВП	кВт	25,5
Витрата ГВП при ΔT=30K	л/хв	11,1
Клас по викидам Nox	-	2
Клас електрозахисту	IP	X4D

Зображення	Опис	Код	Зображення	Опис	Код
	Фальшпанель для труб компактного котла	0COPETUB00		Базовий гідравлічний комплект Plus для компактного котла	OKITIDBA14
	Дистанційне керування, клас ErP V (118x85x32 мм)	0CREMOTO04		Комплект кранів з фільтром KC-KRB-CT-RBT	OKITRUBI05
	Терморегулятор Wi-Fi SPOT starter kit: термостат + шлюз	0SPOTAPP03		Комплект підключення системи сонячних колекторів	OKITSOLC07
	Додаткова зона опалення до терморегулятора SPOT: термостат + реле	0EXPSPOT03		Комплект керування зонами опалення з датчиком температури зовнішнього повітря	OKITZONE05
	Коаксіальний комплект D60/100 L=1м (для котлів TFS)	OKITCONC00		Датчик температури зовнішнього повітря (60x45x31 мм)	0SONDAES01
	Комплект кранів 90°	OKITIDBA11		Базовий комплект роздільного димоходу	0SDOPPIA13
	Базовий гідравлічний комплект	OKITIDBA29		Комплект керування контуром сонячних колекторів	OKITSOLC08

Примітка: за більш детальною інформацією зверніться до сайту www.fondital.com

