

## 6 ГАРАНТІЙНІ ЗОБОВ'ЯЗАННЯ ТА РЕМОНТ

ТОВ «Тірас-12» (далі - виробник) гарантує відповідність модулів вимогам чинних нормативно-технічних документів протягом гарантійного строку експлуатації при виконанні умов транспортування, експлуатації та зберігання.

Гарантійний строк експлуатації – 36 місяців та діє з дати продажу, вказаної нижче або в інших супровідних документах (договір купівлі-продажу, видаткова накладна, чек та інше). Якщо не надано документ, що підтверджує дату продажу продукції - гарантійний період обчислюється від дати виготовлення продукції.

\_\_\_\_\_ (дата продажу)

\_\_\_\_\_ (підпис продавця) М.П.

Ремонт виробу виконується виробником. Безкоштовному ремонту підлягають вироби, в яких не закінчився термін дії гарантійних зобов'язань і які експлуатувалися відповідно до супровідної документації. Для ремонту виріб висилають разом з документом, в якому вказано дату продажу, та з листом, у якому повинні бути зазначені: характер несправності, місце експлуатування, контактний телефон особи з питань ремонту.

Інформацію про транспортування та зберігання, обмеження відповідальності розміщено на веб-сайті: [www.tiras.ua](http://www.tiras.ua) в розділі «Підтримка».



Утилізація виробів виконується відповідно до чинного законодавства.

## 7 КОНТАКТНА ІНФОРМАЦІЯ

У разі виникнення запитань, звертайтеся:

**Відділ продажів:** [market@tiras.ua](mailto:market@tiras.ua)

**Технічна підтримка:** [support@tiras.ua](mailto:support@tiras.ua)

**Гарантійне та післягарантійне**

**обслуговування:** [otk@tiras.ua](mailto:otk@tiras.ua)

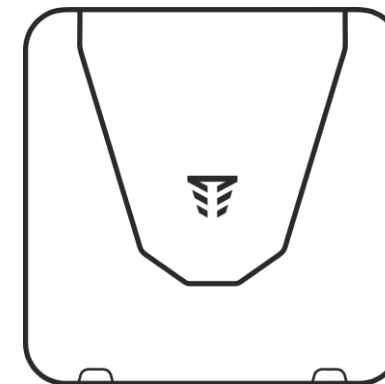
**Телефони (багатоканальні):**

+38 (067) 564-73-75

+38 (095) 282-76-90

Для нотаток:

Для нотаток:



Паспорт

### Модулі бар'єрного іскрозахисту МБІ-2/МБІ-2 (24V)

Серійний номер:



**ТОВ «Тірас-12»**

Україна, м. Вінниця,  
2-й пров. Хмельницьке шосе, 8



Більше інформації на сайті  
[tiras.ua](http://tiras.ua)

## 1 ЗАГАЛЬНІ ВІДОМОСТІ ТА ТЕХНІЧНІ ХАРАКТЕРИСТИКИ

### 1.1 Умовні позначення

ППКП – прилад приймально-контрольний пожежний,  
 СПД – сповіщувач пожежний димовий,  
 СПТ – сповіщувач пожежний тепловий,  
 ОС – оповіщувач (показчик) світловий,  
 ОСЗ – оповіщувач світло-звуковий,  
 СПСА – система пожежної сигналізації адресна.

### 1.2 Призначення виробу

1.2.1 Модулі бар'єрного іскрозахисту МБІ-2 та МБІ-2 (24V) (далі – модулі) призначені для роботи в комплекті з ППКП:

- **МБІ-2:** ППКП серії «Тірас-П», серії «Тірас-П.1» та СПСА «Тірас-А»;
- **МБІ-2 (24V):** ППКП серії «Тірас PRIME» та СПСА «Тірас PRIME А».

Модулі відповідають вимогам ДСТУ EN 60079-0, ДСТУ EN 60079-11, з маркуванням вибухозахисту «Ex» II (2) G [Ex ib Gb] IIC» (для МБІ-2), «Ex» II (2) G [Ex ib Gb] IIB» (для МБІ-2 (24V)), мають вихідні іскробезпечні кола (лінії) рівня «іВ» і призначені для установки поза вибухонебезпечних зон.

1.2.2 Модулі призначені для безперервної цілодобової роботи в приміщеннях з кліматичними умовами, що регулюються. Діапазон робочих температур від мінус 5 °С до 40 °С. Відносна вологість до 93 % при температурі 40 °С.

1.2.3 Модулі обмежують струм і напругу в шлейфах сигналізації (оповіщення) з врахуванням ситуацій в ППКП, коли струм або напруга не обмежуються внутрішньою схемою ППКП.

### 1.3 Технічні характеристики

Технічні характеристики модулів та забезпечувані ними параметри іскробезпечних кіл наведені в Таблиці 1.

Таблиця 1. Технічні характеристики модулів та параметри іскробезпечних кіл

Назва параметру	МБІ-2	МБІ-2(24V)
<b>Параметри іскробезпечних кіл</b>		
Напруга холостого ходу $U_0, V$ , не більше	19	31,5
Струм короткого замикання $I_0, mA$ , не більше	130	210
Максимальна зовнішня індуктивність $L_0, мГн$	1	1
Максимальна зовнішня ємність $C_0, мкФ$	0,1	0,48
<b>Технічні характеристики модулів</b>		
Сумарний опір обмежувальних резисторів в шлейфі сигналізації, Ом	174 Ом ± 5%.	
Габаритні розміри, мм, не більше	100×100×30	
Маса, кг, не більше	0,12	
Ступінь захисту оболонки	IP30	
Середній строк експлуатації, років	10	

## 2 ПІДГОТОВКА ДО РОБОТИ

Конструкція модулів забезпечує їх настінне розміщення. На основі корпусу є два отвори для шурупів, що фіксують модуль на стіні (рисунок 1).

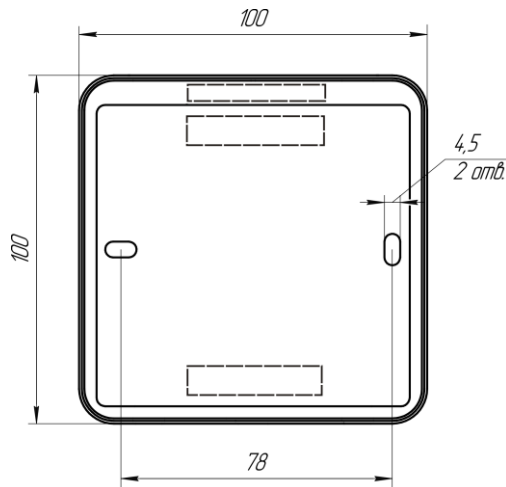
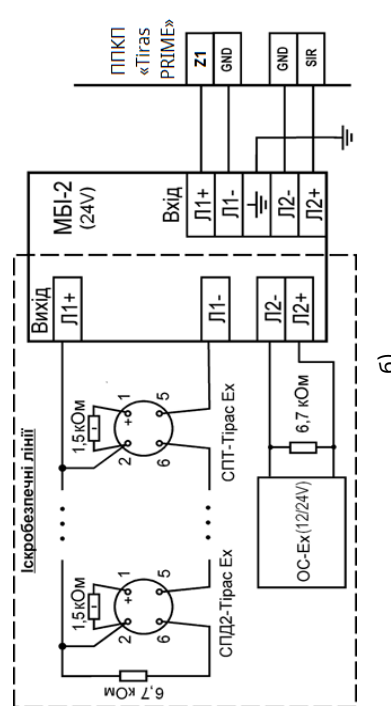
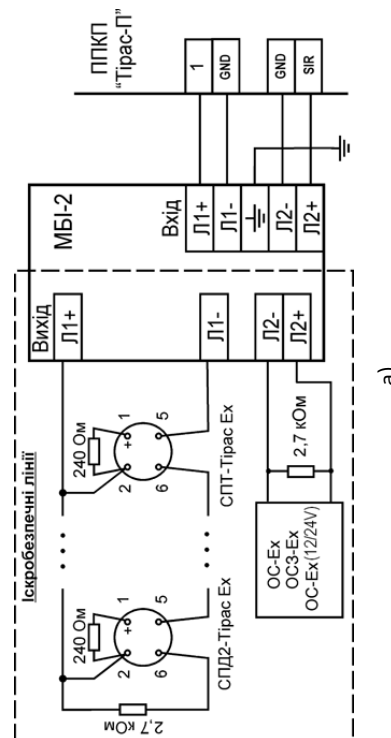


Рисунок 1 – Розмітка отворів на основі корпусу модуля

Приклади схеми підключення модулів до ППКП наведено на рисунку 2. Опір проводів в шлейфі сигналізації – не більше 80 Ом. Рекомендований переріз дротів – від 0,28 мм<sup>2</sup> до 1,0 мм<sup>2</sup>.



б)



а)

Рисунок 2 – Приклади схеми підключення модулів до ППКП:

а) модуля МБІ-2 до ППКП серії «Тірас-П»

б) модуля МБІ-2 (24V) до ППКП серії «Тірас PRIME»

## 3 ЦІЛІСНІСТЬ ТА КОМПЛЕКТНІСТЬ

Після розпакування модуля необхідно: провести його зовнішній огляд і переконатися у відсутності механічних ушкоджень, перевірити комплектність, що повинна відповідати таблиці 3.

Таблиця 3 – Комплектність модуля

Найменування	Позначення	К-сть
Модуль бар'єрного іскрозахисту МБІ-2 / МБІ-2 (24V)	AAЗЧ.425952.004 / AAЗЧ.425952.016	1
Паспорт	AAЗЧ.425952.004/016 ПС	1
Стрічка стяжна RCV-100		4

## 4 ВІДОМОСТІ ПРО ДЕКЛАРАЦІЇ ВІДПОВІДНОСТІ ТЕХНІЧНИМ РЕГЛАМЕНТАМ ТА СЕРТИФІКАТИ

Модулі відповідають вимогам всіх обов'язкових технічних регламентів, а саме:

- Технічний регламент з електромагнітної сумісності обладнання;
  - Технічний регламент обмеження використання деяких небезпечних речовин в електричному та електронному обладнанні;
  - Технічний регламент обладнання та захисних систем, призначених для використання в потенційно вибухонебезпечних середовищах.
- Сертифікат експертизи типу № СЦ 17.0201.

Сертифікат відповідності вимогам стандартів серії ДСТУ EN 54 виданий Державним центром сертифікації ДСНС України.

Система Управління Якістю ТОВ «Тірас-12» сертифікована на відповідність ДСТУ ISO 9001:2015.

Повний текст декларацій про відповідність технічним регламентам та сертифікати доступні на веб-сайті за адресою: [www.tiras.ua](http://www.tiras.ua).

## 5 СВДЧЕННЯ ПРО ПРИЙМАННЯ

Модуль відповідає вимогам нормативно-технічних документів і визнаний придатним для експлуатування. Свідченням про приймання є наліпка на паспорті. Дата приймання збігається з датою виготовлення.