

Модуль МРЛ-2.1 ВОХ

Паспорт

ААЗЧ.425532.008 ПС



ГО206



EN 54

Серійний номер:

1. ПРИЗНАЧЕННЯ

Модуль релейних ліній МРЛ-2.1 ВОХ (далі - модуль) призначений для збільшення кількості зовнішніх релейних виходів або збільшення струму комутації вбудованих реле в системах пожежної сигналізації, пожежогасіння та оповіщення. Керування модулем здійснюється за допомогою виходів типу «відкритий колектор» (транзисторний ключ) або вбудованими реле приладів.

Модуль працює з приладами серії «Тірас-П», ПУІЗ «Тірас-1», ППКП «Тірас-А», БЖ-1220/1230 та іншими приладами, що містять релейні виходи або виходи типу «відкритий колектор».

Модуль призначений для безперервної цілодобової роботи в приміщеннях з регульованими кліматичними умовами при відсутності прямого впливу кліматичних факторів зовнішнього середовища. Діапазон робочих температур – від мінус 5 до 40 °С. Відносна вологість повітря – не більше 93 %.

2. ТЕХНІЧНІ ХАРАКТЕРИСТИКИ

2.1 Габаритні розміри (ШхВхГ), не більше: 100мм × 100 мм × 30 мм.

2.2 Маса нетто - не більше 0.15 кг.

2.3 Ступінь захисту корпусу IP30 згідно ІЕС 60529.

2.4 Середній наробіток на відмову модуля - не менше 40000 год.

2.5 Середній строк служби - не менше 10 років.

2.6 Характеристики входів та виходів наведено в таблиці 1.

2.7 Зовнішній вигляд модуля наведено на рис. 1 а).

Таблиця 1 - Технічні характеристики входів та виходів

Найменування параметра	Значення
Робоча напруга (напруга спрацювання реле)	(10.0 – 14.0) В
Струм споживання модуля, не більше	60 мА
Параметри контактів реле МРЛ-2.1 ВОХ: - струм комутації, не більше - напруга комутації (змінна/постійна), не більше	5 А 240 В / 24 В

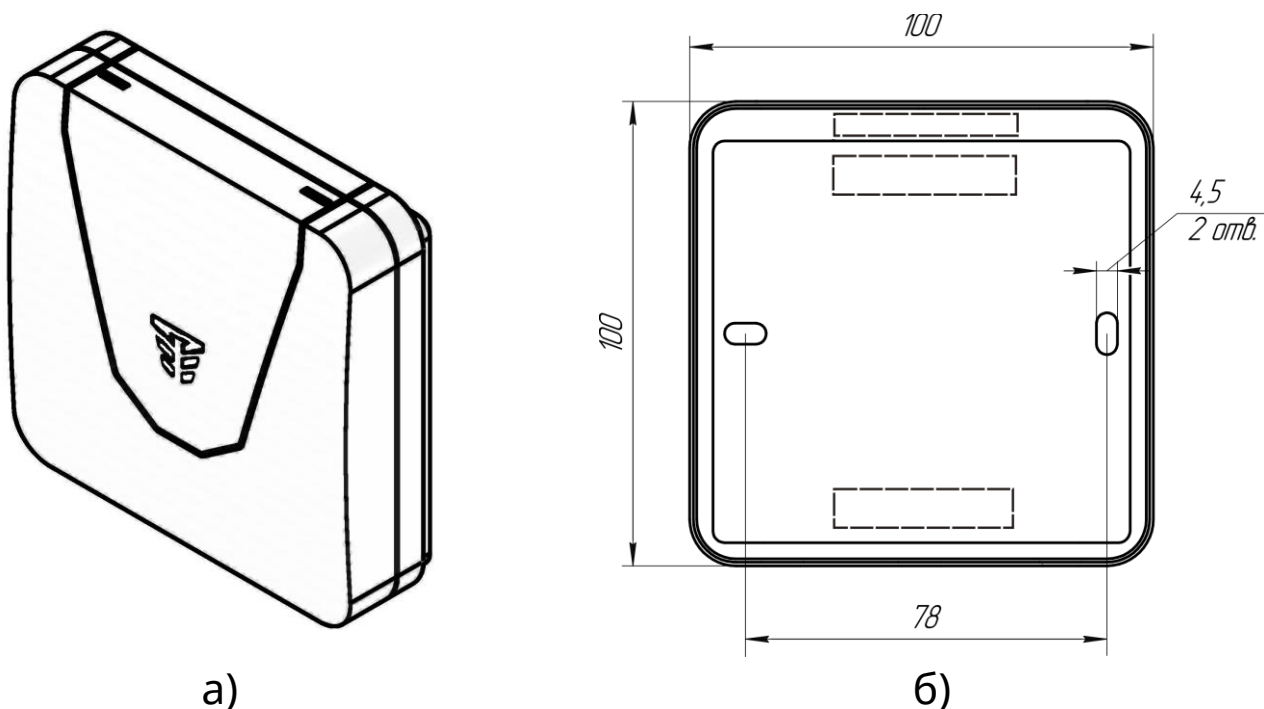


Рисунок 1 – Зовнішній вигляд (а) та установочні розміри (б) модуля МРЛ-2.1 ВОХ.

3. ВСТАНОВЛЕННЯ

Конструкція модуля забезпечує його настінне розміщення. На основі корпусу є два отвори для шурупів, що фіксують модуль на стіні (рисунок 1 б).

Модуль підключається до виходів типу «відкритий колектор» (рис. 2а) або вбудованих реле приладів (рис. 2б). Максимальна довжина кабелю підключення модуля – 150м (для кабелю 0.22мм²).

Призначення клем МРЛ-2.1 ВОХ наведено в таблиці 2.

Таблиця 2 – Призначення клем МРЛ-2.1 ВОХ

Клема	Призначення	Примітка
12V	Входи живлення реле модуля	
Q1, Q2	Вхід для підключення виходу типу «відкритий колектор»	
REL1,REL2	Спільний контакт реле	
NC	Нормально замкнутий контакт реле	Відносно спільного контакту
NO	Нормально розімкнутий контакт реле	

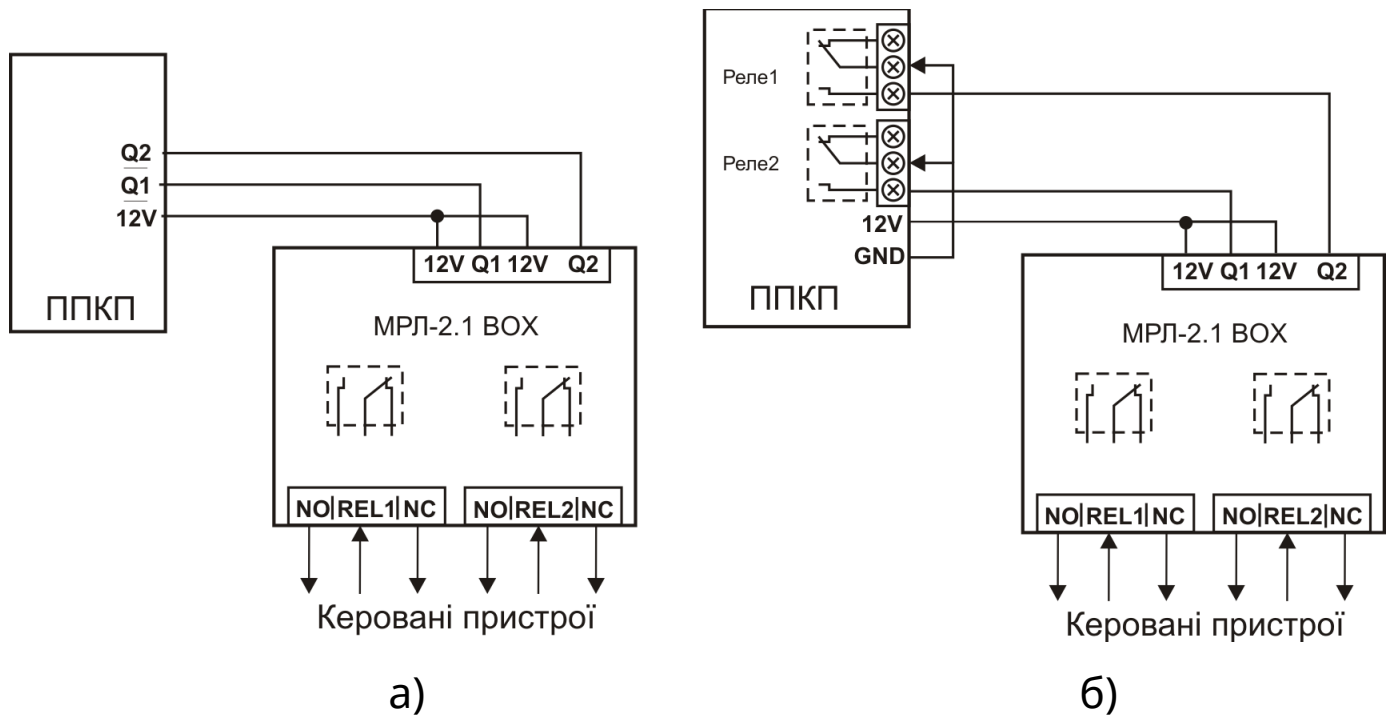


Рисунок 2 – Підключення МРЛ-2.1 ВОХ:
а) до виходів типу «відкритий колектор»,
б) до релейних виходів.

4. ДЕКЛАРАЦІЇ ВИРОБНИКА

Конструкція модуля виконана відповідно до системи управління якістю, що містить набір правил проектування всіх елементів модуля. Всі компоненти модуля було обрано за цільовим призначенням та умови їх експлуатування відповідають умовам довкілля поза корпусом приладу відповідно до класу 3к5 IEC 60721-3-3.

5. ВІДОМОСТІ ПРО ДЕКЛАРАЦІЇ ВІДПОВІДНОСТІ ТЕХНІЧНИМ РЕГЛАМЕНТАМ ТА СЕРТИФІКАТИ

Модуль відповідає вимогам всіх обов'язкових технічних регламентів, а саме:

- Технічний регламент з електромагнітної сумісності обладнання;
- Технічний регламент обмеження використання деяких небезпечних речовин в електричному та електронному обладнанні;
- Технічний регламент низьковольтного електричного обладнання.

Система Управління Якістю ТОВ «Тірас-12» сертифікована на відповідність ДСТУ ISO 9001:2015. Сертифікат № UA 80050.008 QMS-18 терміном дії з 27.04.2018 до 26.04.2021.

Сертифікат відповідності № DCS.0000162-18 від 17.09.2018 р., термін дії до 06.05.2021 р., виданий Державним центром сертифікації ДСНС України.

Повний текст декларацій про відповідність технічним регламентам та сертифікати доступні на веб-сайті за такою адресою: www.tiras.ua.

6. ЦІЛІСНІСТЬ ТА КОМПЛЕКТНІСТЬ

Після розпакування модуля необхідно: провести його зовнішній огляд і переконатися у відсутності механічних ушкоджень, перевірити комплектність, що повинна відповідати таблиці 6.

Таблиця 6 – Комплексність модуля

Найменування	Позначення	Кіл.	Примітка
Модуль МРЛ-2.1 ВОХ	ААЗЧ.425532.008	1	
Паспорт	ААЗЧ.425532.008 ПС	1	
Стяжка нейлонова		2	

7. СВДОЦТВО ПРО ПРИЙМАННЯ

Модуль МРЛ-2.1 ВОХ відповідає вимогам нормативно-технічних документів і визнаний придатним для експлуатування.

Серійний номер вказаний в правому нижньому кутку титульного аркушу даного паспорта. Дата приймання (печатка) знаходиться на останній сторінці даного паспорта.

8. СВДОЦТВО ПРО ПОВТОРНУ ПЕРЕВІРКУ

Модуль, який зберігається на складі ТОВ «Тірас-12» більше шести місяців, повторно перевіряється перед відвантаженням. Відмітка про повторну перевірку знаходиться на останній сторінці даного паспорта.

9. ГАРАНТІЙНІ ЗОБОВ'ЯЗАННЯ

Виробник гарантує відповідність модуля вимогам нормативно-технічних документів протягом гарантійного строку експлуатації при виконанні умов транспортування, зберігання й експлуатації, вказаним в даному паспорті.

Гарантійний строк експлуатації - 24 місяці та обчислюється з дати продажу, вказаної в експлуатаційній документації на модуль або в інших супровідних документах (договір купівлі-продажу, видаткова накладна, чек та інше). Якщо не надано документ, що підтверджує дату продажу продукції - гарантійний період обчислюється від дати виготовлення або дати повторної перевірки продукції.

(дата продажу)

(підпис продавця)

М.П.

10. ОБМЕЖЕННЯ ВІДПОВІДАЛЬНОСТІ

Виробник залишає за собою право відмовити в гарантійному обслуговуванні модуля за спірних обставин. Виробник також має право виносити остаточне рішення про те, чи підлягає модуль обслуговуванню за гарантією.

Дії та пошкодження, що призводять до втрати обслуговування по гарантії:

- 1) пошкодження, спричинене природними явищами (пожежа, повінь, вітер, землетрус, блискавка та ін.);
- 2) пошкодження, спричинене порушенням правил монтажу або забезпеченням неналежних умов експлуатації модуля, включаючи в тому числі:
 - неякісне заземлення;
 - перенапругу мережі живлення;
 - високу вологість і вібрацію;
- 3) пошкодження, спричинене потраплянням всередину модуля сторонніх предметів, рідин, комах та інше;
- 4) механічні пошкодження складових частин модуля (сколи, вм'ятини, тріщини, зламані контактні роз'єми та інше);

- 5) пошкодження, заподіяне в результаті самовільного ремонту;
- 6) пошкодження, заподіяне в результаті порушення правил транспортування, зберігання, експлуатації;
- 7) зміна, видалення, затирання або пошкодження серійного номера модуля(або наклейок з серійними номерами на модулі).

11. ІНФОРМАЦІЯ ПРО РЕМОНТИ

Ремонт модуля здійснюється підприємством-виробником. Безкоштовно проводиться ремонт модулів, у яких не минув строк гарантійних зобов'язань і які експлуатувалися відповідно до експлуатаційної документації на модуль. На ремонт модуль висилається підприємству-виробнику з документом, в якому вказано дату продажу, та з листом, у якому повинні бути зазначені: характер несправності, місце експлуатації модуля та контактний телефон особи з питань ремонту.

12. УМОВИ ТРАНСПОРТУВАННЯ ТА ЗБЕРІГАННЯ

Запаковані модулі транспортуються на будь-які відстані автомобільним, залізничним (в критих транспортних засобах) або водним транспортом (в трюмах суден). Транспортування виконується згідно правил, діючих для кожного виду транспорту.

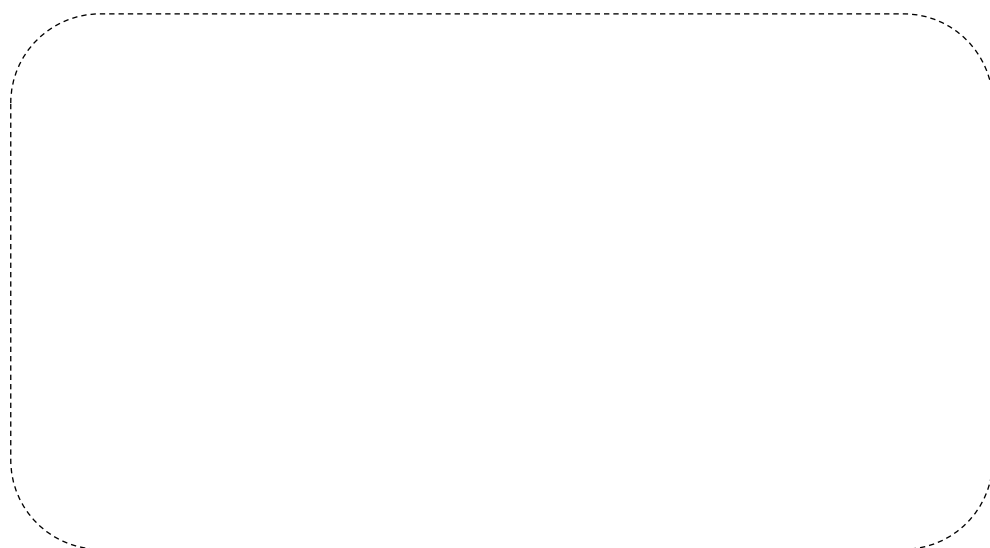
При розміщенні та кріпленні ящиків з упакованими модулями під час транспортування забезпечується їх стійке положення, виключається можливість їх ударів між собою і об стінки транспортних засобів.

Запаковані модулі зберігаються в складських приміщеннях за температури повітря від мінус 50 °С до 40 °С. У повітрі, де зберігаються модулі, не повинно бути агресивних домішок, що викликають корозію.

13. ВІДОМОСТІ ПРО УТИЛІЗАЦІЮ

Утилізація модуля проводиться відповідно до чинного законодавства.

Дата редакції – 15.03.2019



www.tiras.ua

Виробник:

ТОВ «Тірас-12»

21021, Україна, м. Вінниця, 2-й пров. Хмельницьке шосе, 8

У разі виникнення запитань, звертайтеся:

Відділ продажів:

market@tiras.ua

(0432) 56-12-04,

(0432) 56-12-06,

(067) 431-84-27,

(099) 294-71-27,

(067) 431-85-08

Технічна підтримка:

tb@tiras.ua

(0432) 56-12-41,

(067) 432-84-13,

(067) 430-90-42,

(050) 445-04-12,

(050) 317-70-05

**Гарантійне та післягарантійне
обслуговування:**

otk@tiras.ua

(0432) 56-02-35,

(067) 432-79-43,

(067) 433-25-12,

(050) 317-70-04,

(050) 312-80-32