

**Науково-виробниче підприємство  
“Електроприлад”**

**Коробка вогнестійка  
розподільча КВР 01/30  
для кабельних ліній**

**Призначення.**

Коробка вогнестійка розподільча (далі за текстом коробка) призначена для захисту магістральних ліній трансляції, виконаних вогнестійким кабелем, від коротких замикань у лініях відгалуження для підімкнення гучномовців систем мовленнєвого оповіщення внаслідок механічних пошкоджень, від впливу вогню чи інших впливів, а також для використання в кабельних лініях живлення світлових і звукових оповіщувачів.

**Конструкція**

Коробка виконана в сталевому корпусі, всередині якого встановлені керамічні клемні колодки. Електричні з'єднання всередині коробки виконані сталевими шинами.

В якості баластових резисторів використовуються резистори на керамічній основі.

У випадку використання коробки в системах світлової і звукової сигналізації замість баластових резисторів встановлюються перемички зі сталі, що входять у комплект постачання.

Коробки не підтримують горіння, димоутворення і виділення токсичних корозійноактивних продуктів горіння.

**Застосування**

Встановіть коробку у місці підімкнення відгалуження до основної лінії трансляції. Відкрутіть гвинти кріплення верхньої кришки і зніміть її. Закріпіть коробку за допомогою дюбелів  $\varnothing$  8 мм до стіни. Підімкніть кабелі до клемних колодок згідно схеми наведеної на рис. 1. Встановіть верхню кришку в її попереднє положення і закріпіть гвинтами.

**Технічні характеристики**

Напруга комутації, В	—
Максимальна комутувана потужність, Вт, не більше	— 1000
Клас вогнестійкості	— Р30
Січення комутуваних проводів, мм <sup>2</sup> , не більше	— 4
Потужність у відгалуженні, Вт, не більше	— 30
Габаритні розміри, мм (ШхВхГ)	— 104x40x176
Степінь захисту оболонки	— IP30

**УВАГА !**

ЗМП знаходиться всередині коробок

**Свідоцтво про приймання**

Коробка вогнестійка розподільча

КВР 01/30 - \_\_\_\_\_ В № \_\_\_\_\_ шт. \_\_\_\_\_

відповідає вимогам технічної документації і визнана придатною до експлуатування.

**Дата випуску**

Представник ВТК

**Гарантія виробника**

Гарантійний термін експлуатування складає 18 місяців від дати введення в експлуатування в межах гарантійного терміну зберігання виробу. Гарантійний термін зберігання – 2 роки з дня виготовлення виробу.

Дата введення в експлуатування

**НАША АДРЕСА**

Україна, 79019, м. Львів, вул. Жовківська, 30 Д  
НВП «Електроприлад»  
тел./факс (032) 297-06-40, 297-04-46  
E-mail: [info@vellez.ua](mailto:info@vellez.ua)  
<http://www.vellez.ua>

**Научно-производственное предприятие  
“Электроприлад”**

**Коробка огнестойкая  
распределительная КВР 01/30  
для кабельных линий**

**Назначение.**

Коробка огнестойкая распределительная (далее по тексту коробка) предназначена для защиты магистральных линий трансляции, выполненных огнестойким кабелем, от коротких замыканий в линиях ответвления для подключения громкоговорителей систем речевого оповещения вследствие механических повреждений, от воздействия огня или других воздействий, а также для использования в кабельных линиях питания световых и звуковых оповещателей.

**Конструкция**

Коробка выполнена в стальном корпусе, внутри которого установлены керамические клеммные колодки. Электрические соединения внутри коробки выполнены стальными шинами.

В качестве балластных резисторов используются резисторы на керамической основе.

В случае использования коробки в системах световой и звуковой сигнализации вместо балластных резисторов устанавливаются перемычки из стали, которые поставляются в комплекте.

Коробки не поддерживают горение, дымообразование и выделяют токсичные коррозионноактивных продуктов горения.

**Применение**

Установите коробку в месте подключения ответвления к основной линии трансляции. Открутите винты крепления верхней крышки и снимите ее. Закрепите коробку с помощью дюбелей  $\varnothing$  8 мм к стене. Подключите кабель к клеммным колодкам согласно схемы приведенной на рис. 1. Установите верхнюю крышку в ее исходное положение и закрепите винтами.

**Технические характеристики**

Напряжение коммутации, В	—
Максимальная коммутируемая мощность, Вт, не более	— 1000
Класс огнестойкости	— Р30
Сечение коммутируемых проводов, мм <sup>2</sup> , не более	— 4
Мощность в ответвлении, Вт, не более	— 30
Габаритные размеры, мм (ШхВхГ)	— 104x40x176
Степень защиты оболочки	— IP30

**ВНИМАНИЕ!**

ЗИП находится внутри коробок

**Свидетельство о приемке**

Коробка огнестойкая распределительная

соответствует требованиям технической документации и признана пригодной к эксплуатации.

**Дата выпуска**

Представитель ОТК

М.П.

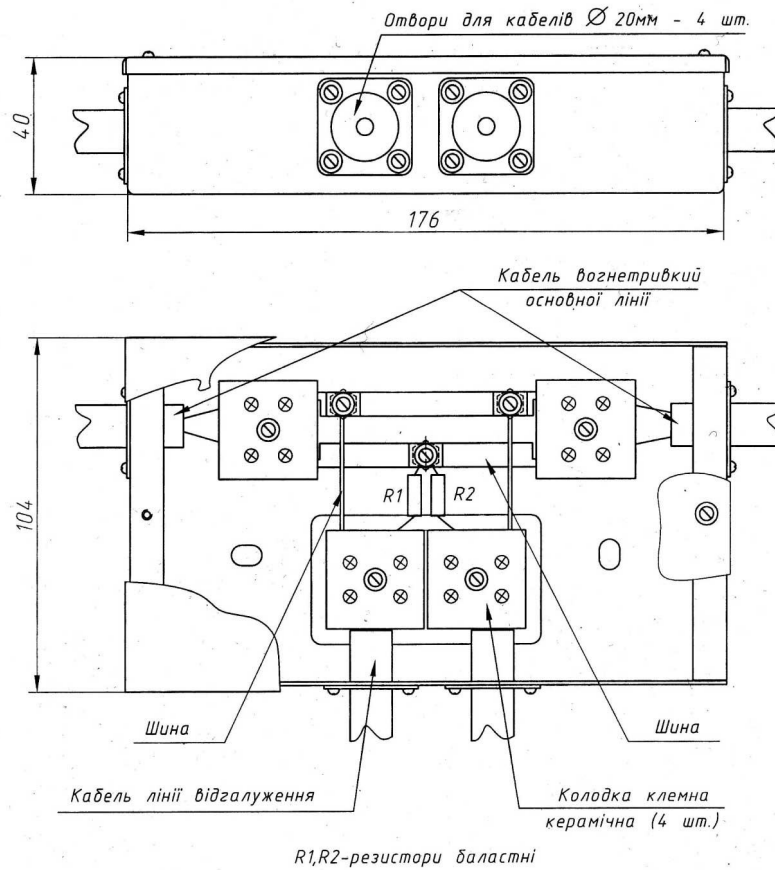
**Гарантии производителя**

Гарантійний термін експлуатації становить 18 місяців з дати введення в експлуатацію в межах гарантійного терміну зберігання. Гарантійний термін зберігання – 2 роки з дня виготовлення.

Дата введення в експлуатацію

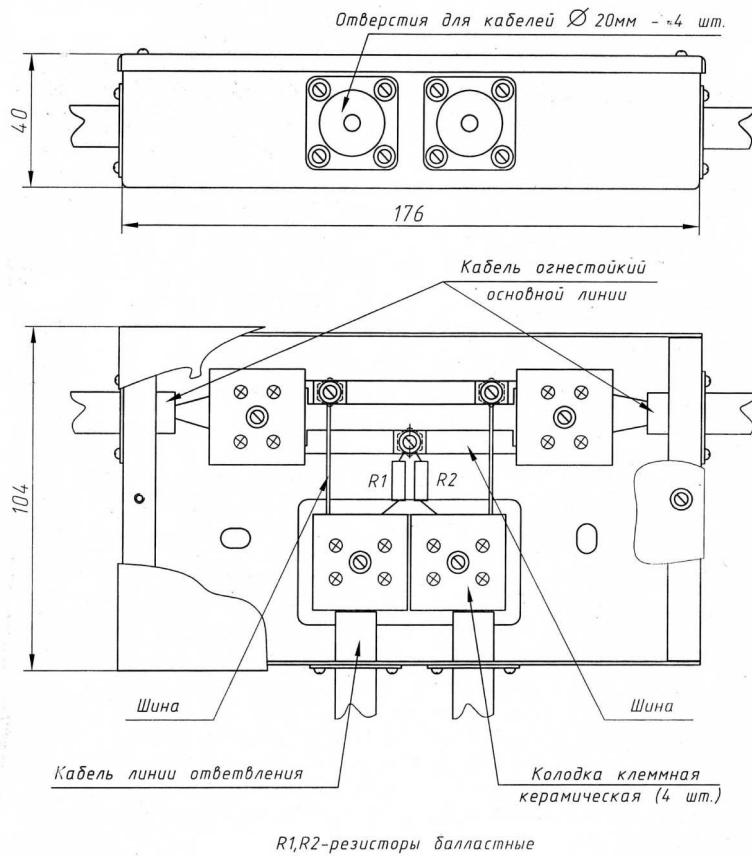
**НАШ АДРЕС**

Украина, 79019, г. Львов, ул. Жовківська, 30 Д  
НПП «Електроприлад»  
тел./факс (032) 297-06-40, 297-04-46  
E-mail: [info@vellez.ua](mailto:info@vellez.ua)  
<http://www.vellez.ua>



Примітка: При використанні в системах звукової та світлової сигналізації резистори R1 та R2 замінити перемичками, що входять в комплект поставки.

Рис. 1 Схема підключення коробки вогнетривкої розподільчої



Примечание: При использовании в системах звуковой и световой сигнализации резисторы R1 и R2 заменить перемычками, которые входят в комплект поставки.

Рис. 1 Схема подключения коробки огнестойкой распределительной