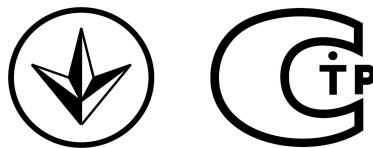


**Науково-виробниче підприємство  
“Електроприлад”**

**Гучномовець «ВЕЛЛЕЗ»  
15АС100ПН**



**Паспорт  
НВПЕ. 20800889.006-03 ПС**



**ДСТУ ISO 9001:2009**

**м. Львів**

## 1 Загальні відомості

Гучномовець «ВЕЛЛЕЗ» 15АС100ПН призначений для роботи у складі систем мовленнєвого оповіщення людей про пожежу та інші надзвичайні ситуації з номінальною входною шумовою напругою 100 В.

Гучномовець підтримує функцію контролю стану лінії зв'язку мовленнєвого оповіщення.

Гучномовець призначений для настінного монтування.

Гучномовець призначений для роботи в середині приміщень.

Робочі умови експлуатування гучномовця:

- температура навколишнього середовища	від мінус 10 °С до 55 °С
- відносна вологість повітря, не більше ніж	93 %
- атмосферний тиск	від 84 кПа до 106,7 кПа (630-800 мм рт ст.)

## 2 Комплектність постачання

Комплектність постачання гучномовця в залежності від варіанту монтування на стіні виконується у двох варіантах:

а) з можливістю обертання в двох площинах:

- гучномовець «ВЕЛЛЕЗ» 15АС100ПН	1 шт
- кронштейн НВПЕ. 733500.001 (пластмасовий широкий)	1 шт
- кронштейн НВПЕ. 733500.002 (пластмасовий вузький)	1 шт
- болт М6 × 40 ГОСТ 7798	1 шт
- гайка М6 ГОСТ 5915	1 шт
- шайба НВПЕ. 733700.000 (напівкульова)	1 шт
- гвинт самонарізний 3,5 × 16 ГОСТ 10621	2 шт
- мішок пакувальний ГОСТ 16337	1 шт
- паспорт НВПЕ. 20800889.006-03 ПС*	1 екз
- спожиткове пакування	1 к-т

б) з можливістю обертання в одній площині:

- гучномовець «ВЕЛЛЕЗ» 15АС100ПН	1 шт
- кронштейн НВПЕ. 745312.003 (металевий вузький)	1 шт
- кронштейн НВПЕ. 745322.002 (металевий широкий)	1 шт
- болт М8 × 25 ГОСТ 7798	2 шт
- гайка М8 ГОСТ 5915	2 шт
- шайба 8 ГОСТ 28961	2 шт
- гвинт самонарізний 4,2 × 16 ГОСТ 10621	2 шт
- мішок пакувальний ГОСТ 16337	1 шт
- паспорт НВПЕ. 20800889.006-03 ПС*	1 екз
- спожиткове пакування	1 к-т

\* допускається оформлення одного паспорта для одного групового (транспортного) пакування з кількістю гучномовців не більше 6 шт.

### 3 Основні технічні характеристики

Номінальна шумова потужність, Вт	15
Потужність для кожного відгалуження трансформатора, Вт	6; 10; 15
Частотна характеристика, Гц, не вужче	125 - 20000
Чутливість, дБ, не менше ніж: - 1 Вт, 1 м, 100 Гц - 10 кГц, рожевий шум - 1 Вт, 4 м, 100 Гц - 10 кГц, рожевий шум	86 74
Номінальний опір для кожного відгалуження трансформатора, Ом	1666; 1000; 666
Максимальний рівень звукового тиску, дБ, не менше ніж: - 15 Вт, 1 м, 100 Гц - 10 кГц, рожевий шум - 15 Вт, 4 м, 100 Гц - 10 кГц, рожевий шум	97 85
Горизонтальні кути покриття (на рівні мінус 6 дБ) на частоті:  500 Гц 1000 Гц 2000 Гц 4000 Гц	360 <sup>0</sup> 225 <sup>0</sup> 105 <sup>0</sup> 100 <sup>0</sup>
Вертикальні кути покриття (на рівні мінус 6 дБ) на частоті:  500 Гц 1000 Гц 2000 Гц 4000 Гц	360 <sup>0</sup> 155 <sup>0</sup> 110 <sup>0</sup> 100 <sup>0</sup>
Ступінь захисту оболонки згідно з ГОСТ 14254	IP21C
Умови експлуатування	тип А
Під'єднання кабелю	гвинтові затискачі
Матеріал дифузора головки гучномовця	папір
Оздоблення	корпус: ABS пластмаса, колір білий (RAL 9003); сітка: оцинкована сталь, колір білий (RAL 9003)
Габаритні розміри, мм, не більше ніж	
ширина	150
висота	220
глибина	125
Маса, кг, не більше ніж	1,9

### Примітка:

- ✓ Середовище акустичних вимірювань: умови вільного поля.
- ✓ Робоча вісь: уявна вісь гучномовця, що проходить через геометричний центр симетрії випромінювального отвору гучномовця і перпендикулярна до робочої площини.
- ✓ Робоча площина: уявна площина випромінювального отвору гучномовця.
- ✓ Горизонтальна площина: уявна площина гучномовця, що містить робочу вісь та перпендикулярна до робочої площини.

## 4 Підготування гучномовця до роботи

4.1 При варіанті комплектності постачання а) послідовність робіт слідуюча:

- ✓ прикрутити до гучномовця за допомогою двох самонарізних гвинтів 3,5x16, які входять до комплекту постачання, пластмасовий кронштейн НВПЕ.733500.002 (вузький) так, щоб напівкуля була спрямована вгору;
- ✓ підготувати місце встановлення гучномовця, для чого прикрутити до стіни, відповідно до рисунку 1, пластмасовий кронштейн НВПЕ. 733500.001 (широкий);
- ✓ перед підімкненням до лінії зв'язку мовленнєвого оповіщення переконайтесь, що вона знеструмлена;
- ✓ під'єднайте лінію до затисквачів гучномовця "Вхідна напруга" ("0 В" та "100 В") з врахуванням полярності:
  - провід лінії, що підключений до затискача блоку мовленнєвого оповіщення (БМО), позначеного "0V", з'єднати із затискачем гучномовця, позначеного "0 В";
  - інший провід лінії з'єднати із затискачем гучномовця, позначеного "100 В".

**Примітка.** При роботі гучномовця спільно із блоком комутації і контролю (БКК) під'єднування до лінії наступне:

- провід лінії, який підключений до затискача БКК з позначенням "-", під'єднайте до затискача гучномовця з позначенням "0 В";
- провід лінії, який підключений до затискача БКК з позначенням "+", під'єднайте до затискача гучномовця з позначенням "100 В".
- ✓ В гучномовці передбачена можливість дискретного регулювання потужності: 6 Вт або 10 Вт або 15 Вт. Підприємство-виробник встановлює величину потужності 6 Вт. При недостатній гучності трансльованих повідомлень перемкніть гучномовець у режим з більшою вихідною потужністю. Для цього перемкніть провід із затискача "6 Вт" у затискач "10 Вт" або "15 Вт" (затискачі "Вибір потужності");
- ✓ з'єднайте гучномовець з кронштейном НВПЕ. 733500.001 (широкий), який закріплений на стіні, за допомогою болта М6x40, напівкульової шайби НВПЕ. 733700.000 і гайки М6;
- ✓ обертаючи гучномовець по горизонталі та вертикалі, встановити робочу вісь гучномовця у бажаному напрямку;

- ✓ зафіксуйте гучномовець, затягнувши болт;
- ✓ перевірте працездатність гучномовця шляхом подання на нього сигналу від БМО або інших пристроїв, у складі яких працює гучномовець.

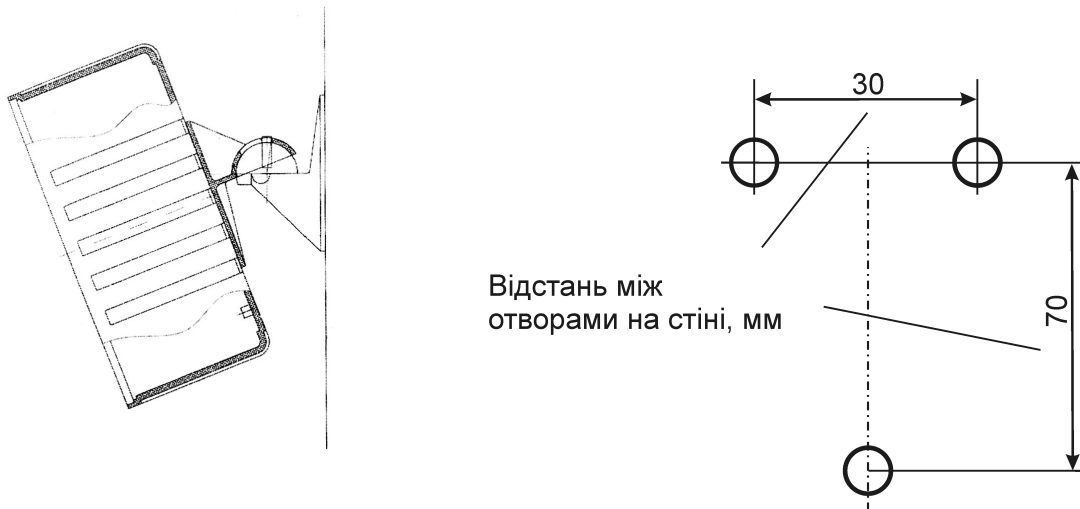


Рис. 1. Кріплення гучномовця для варіанту комплектності постачання а)

#### 4.2 При варіанті комплектності постачання б) послідовність робіт слідуюча:

- ✓ прикрутити до гучномовця за допомогою двох самонарізних гвинтів 4,2x16, які входять до комплекту постачання, металевий кронштейн НВПЕ.745312.003 (вузький) так, щоб три великих отвори були вгорі;
- ✓ підготувати місце встановлення гучномовця, для чого прикрутити до стіни, відповідно до рисунку 2, металевий кронштейн НВПЕ. 745322.002 (широкий);
- ✓ перед під'єднанням до лінії зв'язку мовленнєвого оповіщення переконайтесь, що вона знеструмлена;
- ✓ під'єднайте лінію до затискувачів гучномовця "Вхідна напруга" ("0 В" та "100 В") з врахуванням полярності:
  - провід лінії, що підключений до затискача блоку мовленнєвого оповіщення (БМО), позначеного "0V", з'єднати із затискачем гучномовця, позначеного "0 В";
  - інший провід лінії з'єднати із затискачем гучномовця, позначеного "100 В".

**Примітка.** При роботі гучномовця спільно із блоком комутації і контролю (БКК) під'єднування до лінії наступне:

- провід лінії, який підключений до затискача БКК з позначенням "-", під'єднайте до затискача гучномовця з позначенням "0 В";
  - провід лінії, який підключений до затискача БКК з позначенням "+", під'єднайте до затискача гучномовця з позначенням "100 В".
- ✓ В гучномовці передбачена можливість дискретного регулювання

потужності: 6 Вт або 10 Вт або 15 Вт. Підприємство-виробник встановлює величину потужності 6 Вт. При недостатній гучності трансльованих повідомлень перемкніть гучномовець у режим з більшою вихідною потужністю. Для цього перемкніть провід із затискача "6 Вт" у затискач "10 Вт" або "15 Вт" (затискачі "Вибір потужності");

- ✓ з'єднайте гучномовець з кронштейном НВПЕ. 745322.002 (широкий), який закріплений на стіні, за допомогою двох болтів М8х25, двох шайб 8 і двох гайок М8. З'єднуючи різні отвори вузького кронштейна з отвором широкого кронштейну, можна змінювати кут нахилу гучномовця;
- ✓ обертаючи гучномовець по горизонталі, встановити робочу вісь гучномовця у бажаному напрямку;
- ✓ зафіксуйте гучномовець, затягнувши болти;
- ✓ перевірте працездатність гучномовця шляхом подання на нього сигналу від БМО або інших пристроїв, у складі яких працює гучномовець.

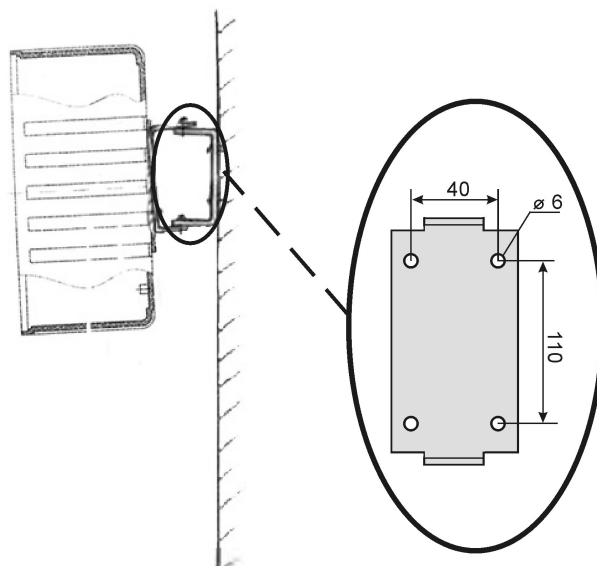


Рис. 2. Кріплення гучномовця для варіанту комплектності постачання б)

## 5 Свідоцтво про приймання

Гучномовець «ВЕЛЛЕЗ» 15АС100ПН

№№ \_\_\_\_\_ ШТ

\_\_\_\_\_ ШТ

відповідає вимогам стандарту ДСТУ EN 54-24:2012, технічних умов  
ТУ У 31.6-20800889-006:2016 і визнано придатним до експлуатування.

Дата виготовлення \_\_\_\_\_

Представник ВТК \_\_\_\_\_

М.П.

## 6 Гарантії виробника

Гарантійний термін експлуатування становить 18 місяців з дня  
впровадження в експлуатування в межах гарантійного терміну зберігання.  
Гарантійний термін зберігання – 2 роки з дня виготовлення гучномовця.

НАША АДРЕСА:  
Україна, 79019, м. Львів, вул. Жовківська, 30 Д  
НВП "Електроприлад"  
тел./факс (032) 297-06-40, 297-04-46  
E-mail: [info@vellez.ua](mailto:info@vellez.ua)  
<http://www.vellez.ua>