

---

## Клавіатура K-LCD

---

Паспорт

ААБВ.425723.024 ПС

---



ДСТУ ISO 9001:2015



## 1 ЗАГАЛЬНІ ВІДОМОСТІ

Клавіатура K-LCD (далі – клавіатура) призначена для сумісної роботи з приладами приймально-контрольними (далі ППК) «Оріон NOVA 4/4i/8/8i/16/16i», «Оріон NOVA 8+», «Orion NOVA XS/XS(i)/S/S(i)/M/M(i)/L/L(i)». Для керування ППК та індикації його стану на передній панелі розташовані сенсорні кнопки, рідкокристалічний дисплей та індикатори стану ППК. Клавіатура призначена для безперервної цілодобової роботи в приміщеннях з регульованими кліматичними умовами при відсутності прямого впливу кліматичних факторів зовнішнього середовища.

**Увага!** Клавіатура оснащена датчиком вимірювання температури, який аналізує температуру від 0 до 40 °С.

## 2 ТЕХНІЧНІ ХАРАКТЕРИСТИКИ

Технічні характеристики клавіатури наведено в таблиці 1.

Таблиця 1 – Технічні характеристики клавіатури

	Найменування параметра	Значення
1.	Тип сенсора	Ємнісний
2.	Тип дисплею	LCD
3.	Напруга живлення, В (входи «12V», «GND»)	9,3 – 15,2
4.	Струм споживання без додаткових навантажень на виходах, мА, не більше	60
5.	Кількість зон/транзисторних виходів	2/1
6.	Струм, що комутується транзисторним виходом, мА, не більше	50
7.	Габаритні розміри (ШхВхГ), мм, не більше	154x104x27
8.	Маса, кг, не більше	0,2
9.	Діапазон робочих температур при відносній вологості до 75% без утворення конденсату	від -10°C до +40°C
10.	Середній строк експлуатації, років	10
11.	Середній наробіток на відмову, годин, не менше	20 000

### 3 ПІДГОТОВКА ДО РОБОТИ

Конструкція клавіатури забезпечує можливість її використання в настінному розташуванні. На основі корпусу клавіатури є чотири отвори для кріплення на стіні. На рисунку 1 наведені установчі розміри клавіатури.

Електричні з'єднання при монтажі зробити у відповідності зі схемою електричною підключення, зображеною на рисунку 2.

Кожна клавіатура має унікальний дев'ятизначний серійний номер. Цей номер використовується для приписування клавіатури до ППК. Серійний номер клавіатури зазначений на її друкованій платі та продубльований на корпусі клавіатури і в даному паспорті.

**Увага!** Для коректної роботи сенсорних кнопок клавіатури при її увімкненні на сенсорному полі не повинні бути присутні сторонні предмети, корпус клавіатури повинен бути закритий.

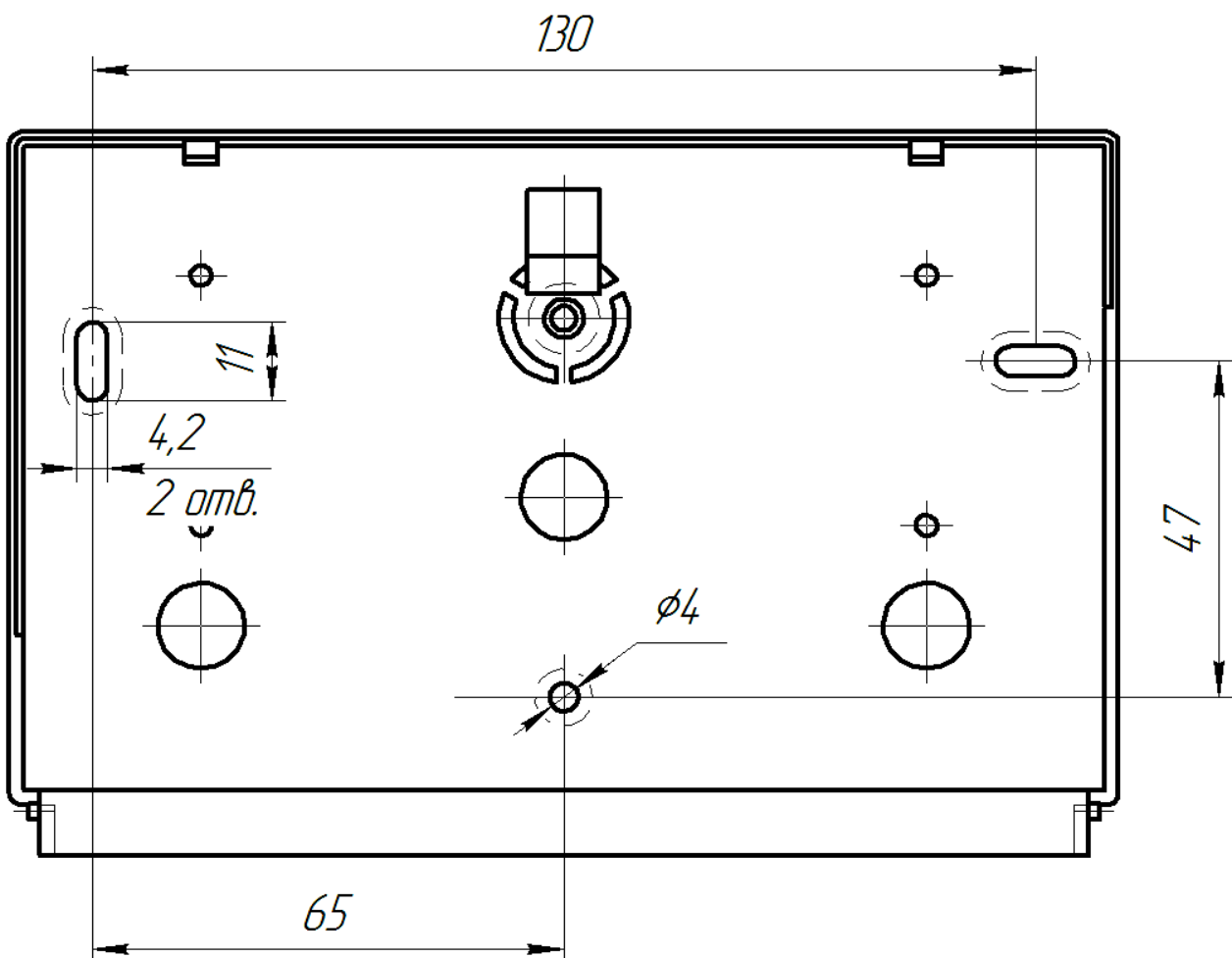


Рисунок 1 – Установчі розміри клавіатури K-LCD

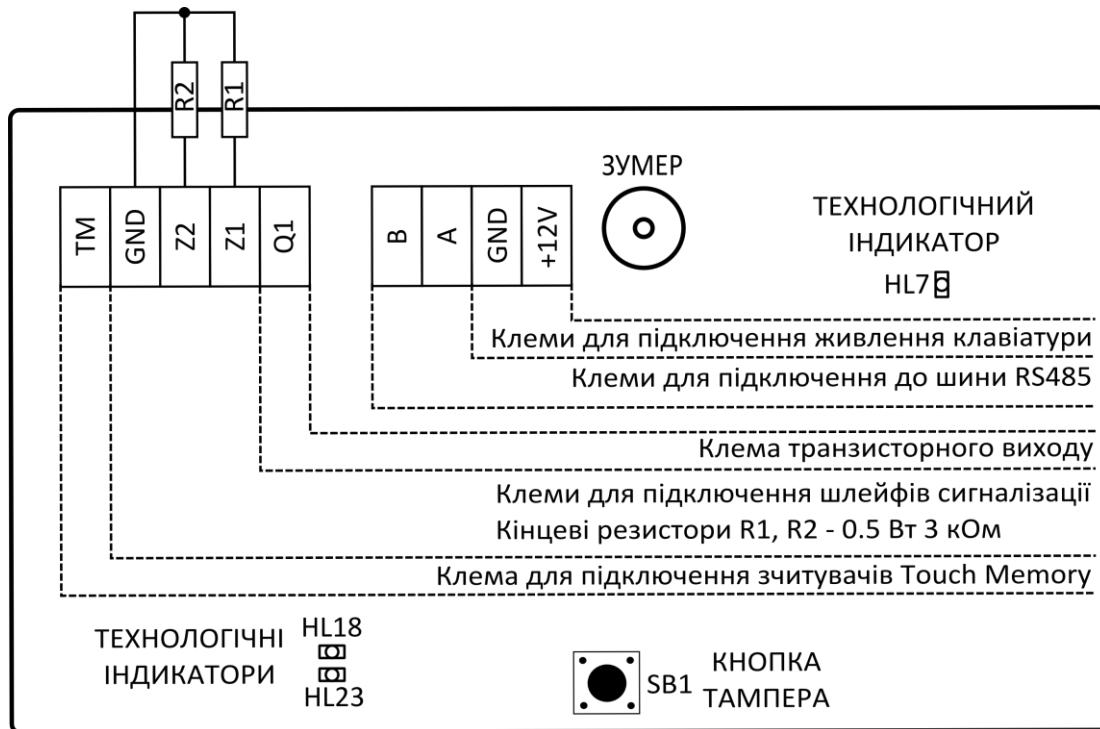


Рисунок 2 - Схема електрична підключення

#### 4 РОБОТА З КЛАВІАТУРОЮ

Робота з клавiатурою здійснюється згідно з експлуатаційною документацією на ППК, в складі з яким працює клавiатура. Зовнішній вигляд клавiатури зображено на рисунку 3. Додаткові написи на клавiшах (літери «А» ... «Я», тощо) наведені на рисунку як довідкова інформація для роботи з клавiатурою в меню зміни назв компонентів. На клавiшах клавiатури ці написи відсутні.

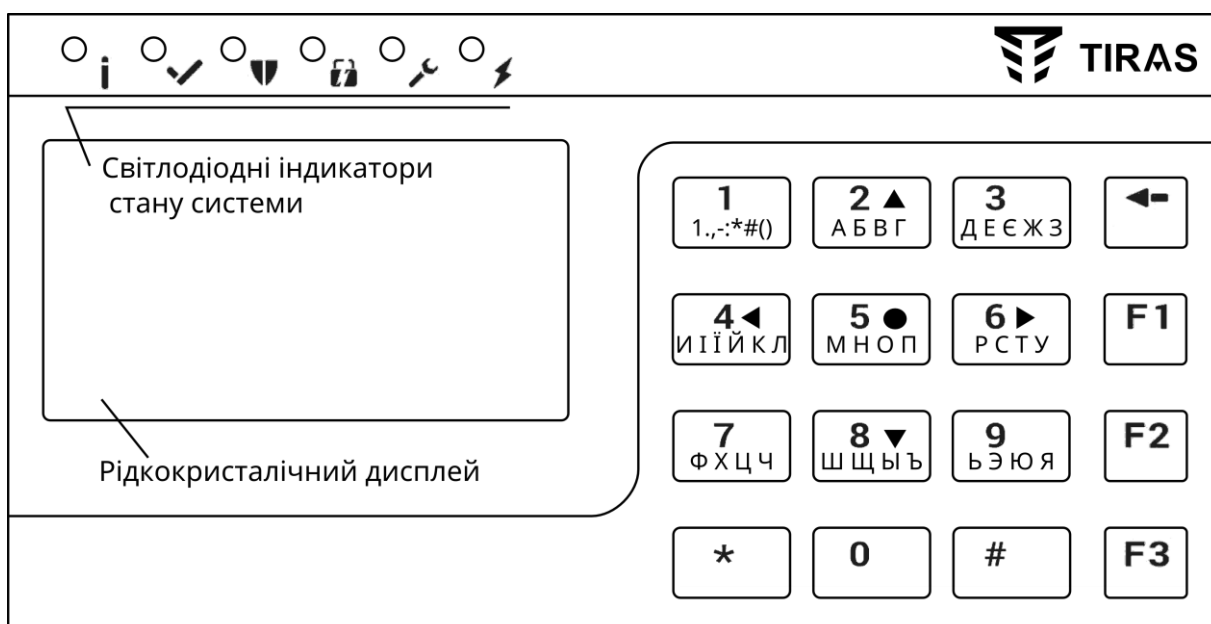


Рисунок 3 - Зовнішній вигляд клавiатури K-LCD

На зворотній стороні плати клавіатури знаходяться технологічні індикатори. Опис станів технологічних індикаторів наведено в таблиці 2.

Таблиця 2 – Призначення технологічних індикаторів клавіатури

Індикатор	Стан	Опис стану зв'язку по інтерфейсу RS-485
<b>HL23</b>	<b>Світиться</b>	Наявність обміну по інтерфейсу RS-485. Клавіатуру приписано вірно
	<b>Не світиться</b>	Відсутність обміну по інтерфейсу RS-485. Клавіатуру не приписано, або приписано невірно
<b>HL18</b>	<b>Світиться</b>	Наявність вхідних пакетів по інтерфейсу RS-485
	<b>Не світиться</b>	Відсутність вхідних пакетів по інтерфейсу RS-485
<b>HL7</b>	<b>Світиться</b>	Зафіксовано натискання сенсорної кнопки
	<b>Не світиться</b>	Відсутнє натискання сенсорної кнопки

## 5 ЦІЛІСНІСТЬ ТА КОМПЛЕКТНІСТЬ

Найменування	Позначення	Кількість
Клавіатура K-LCD	ААБВ.425723.024	1
Паспорт	ААБВ.425723.024 ПС	1
<b>Комплект ЗІП</b>		
Резистор	0.5 Вт 3 кОм	2

## 6 ВІДОМОСТІ ПРО ДЕКЛАРАЦІЇ ВІДПОВІДНОСТІ ТЕХНІЧНИМ РЕГЛАМЕНТАМ ТА СЕРТИФІКАТИ

Клавіатура відповідає вимогам всіх обов'язкових технічних регламентів, а саме:

- Технічний регламент з електромагнітної сумісності обладнання;
- Технічний регламент обмеження використання деяких небезпечних речовин в електричному та електронному обладнанні.

Система Управління Якістю ТОВ «Тірас-12» сертифікована на відповідність ДСТУ ISO 9001:2015. Сертифікат № UA.80050.008 QMS-18 терміном дії з 27.04.2018 до 26.04.2021.

Сертифікат № ДЦС ЗОП.1.10071.0018-20 терміном дії з 26.02.2020 до 26.04.2021 виданий Державним центром сертифікації засобів охоронного призначення.

Повний текст декларацій про відповідність технічним регламентам та сертифікати доступні на веб-сайті виробника за такою адресою: [www.tiras.ua](http://www.tiras.ua).

## **7 СВДЧЕННЯ ПРО ПРИЙМАННЯ**

Клавіатура відповідає всім обов'язковим вимогам чинних нормативно-технічних документів і визнана придатною для експлуатації.

Серійний номер та дата виготовлення клавіатури вказані в правому нижньому куті титульного аркушу даного паспорту. Дата приймання (печатка) знаходиться на останній сторінці даного паспорту.

## **8 СВДЧЕННЯ ПРО ПОВТОРНУ ПЕРЕВІРКУ**

Клавіатури, що перебувають на складі ТОВ «Тірас-12» більше шести місяців, повторно перевіряються перед відвантаженням. Відмітка про повторну перевірку знаходиться на останній сторінці даного паспорту.

## **9 УМОВИ ТРАНСПОРТУВАННЯ ТА ЗБЕРІГАННЯ**

Запаковані клавіатури транспортуються малотоннажними відправленнями на будь-які відстані автомобільним, залізничним (в критих транспортних засобах) або водним транспортом (в трюмах суден). Транспортування виконується згідно правил, діючих для кожного виду транспорту.

Розміщення і кріплення ящиків з упакованими клавіатурами при транспортуванні здійснюється в стійкому положенні, виключається можливість їх ударів між собою і об стінки транспортних засобів.

Запаковані клавіатури зберігаються в складських приміщеннях при температурі повітря від мінус 50 °С до 40 °С, відносній вологості повітря до 98 % за температури 25 °С. У повітрі, де зберігаються клавіатури, не повинно бути агресивних домішок, що викликають корозію.

## **10 ГАРАНТІЙНІ ЗОБОВ'ЯЗАННЯ**

Виробник гарантує відповідність клавіатури вимогам чинних нормативно-технічних документів протягом гарантійного строку експлуатації при виконанні умов транспортування, зберігання й експлуатації зазначених в цьому документі.

Гарантійний строк експлуатації - 36 місяців та обчислюється з дати продажу, яка вказана в експлуатаційній документації на клавіатуру або в інших супровідних документах (договір купівлі-продажу, видаткова накладна, чек та інше). Якщо не надано документ, що підтверджує дату продажу клавіатури - гарантійний період обчислюється від дати виробництва або дати повторної перевірки клавіатури.

\_\_\_\_\_  
(дата продажу)

\_\_\_\_\_  
(підпис продавця)

М.П.

## **11 ОБМЕЖЕННЯ ВІДПОВІДАЛЬНОСТІ**

Виробник залишає за собою право відмовити в гарантійному обслуговуванні клавіатури за спірних обставин. Виробник також має право виносити остаточне рішення про те, чи підлягає клавіатура обслуговуванню за гарантією.

Дії та пошкодження, що призводять до втрати обслуговування по гарантії:

- 1) пошкодження, спричинене природними явищами (пожежа, повінь, вітер, землетрус, блискавка та ін.);
- 2) пошкодження, спричинене порушенням правил монтажу або забезпеченням неналежних умов експлуатації клавіатури, включаючи в тому числі:
  - неякісне заземлення;
  - перенапругу мережі живлення;
  - високу вологість і вібрацію;
- 3) пошкодження, спричинене потраплянням всередину клавіатури сторонніх предметів, рідин, комах та інше;
- 4) механічні пошкодження складових частин клавіатури (сколи, вм'ятини, тріщини, зламані контактні роз'єми та інше);
- 5) пошкодження, заподіяне в результаті самовільного ремонту;
- 6) пошкодження, заподіяне в результаті порушення правил транспортування, зберігання, експлуатації;
- 7) зміна, видалення, затирання або пошкодження серійного номера клавіатури (або наклейок з серійними номерами на клавіатурі).

## **12 ВІДОМОСТІ ПРО РЕМОНТ**

Ремонт клавіатури здійснюється підприємством-виробником. Безкоштовно проводиться ремонт клавіатури, у якої не минув строк гарантійних зобов'язань і яка експлуатувалась відповідно до експлуатаційної документації на клавіатуру. На ремонт клавіатура висилається підприємству-виробнику з документом в якому вказано дату продажу та з листом, у якому повинні бути зазначені:

- характер несправності;
- місце установки клавіатури;
- контактний телефон і контактна особа з питань ремонту.

## **13 ВІДОМОСТІ ПРО УТИЛІЗАЦІЮ**

Клавіатура не несе загрозу для здоров'я людей та навколишнього середовища. Після закінчення терміну служби її утилізація проводиться без прийняття додаткових засобів захисту навколишнього середовища.

Дата редакції – 15.07.2020



[www.tiras.ua](http://www.tiras.ua)

Виробник:

**ТОВ «Тірас-12»**

21021, Україна, м. Вінниця, 2-й пров. Хмельницьке шосе, 8

У разі виникнення запитань, звертайтеся:

**Відділ продажів:**

[market@tiras.ua](mailto:market@tiras.ua)

(0432) 56-12-04,

(0432) 56-12-06,

(067) 431-84-27,

(099) 294-71-27,

(067) 431-85-08

**Технічна підтримка:**

[tb@tiras.ua](mailto:tb@tiras.ua)

(0432) 56-12-41,

(067) 431-66-37,

(067) 431-66-38,

(050) 445-00-09,

(050) 445-00-26

**Гарантійне та післягарантійне  
обслуговування:**

[otk@tiras.ua](mailto:otk@tiras.ua)

(0432) 56-02-35,

(067) 432-79-43,

(067) 433-25-12,

(050) 317-70-04,

(050) 312-80-32