

**ППК «Orion NOVA M»**  
**ППК «Orion NOVA M(i)»**

Настанова щодо встановлення та налаштування

AA3Ч.425511.004/004-01HB

v 1.4.X



ДСТУ ISO 9001:2015



До роботи з приладами приймально-контрольними «Orion NOVA M», «Orion NOVA M(i)» (далі – ППК), допускаються особи, які вивчили даний документ. При встановленні та експлуатації ППК, обслуговуючому персоналу необхідно керуватися «Правилами технічної експлуатації електроустановок споживачів» та «Правилами безпечної експлуатації електроустановок споживачів».

Варто пам'ятати, що в робочому стані до клем ППК «L», «N» (зображено на рисунку А.1 в додатку А) підводиться небезпечна для життя напруга.

Монтаж, демонтаж та налаштування ППК **необхідно проводити при вимкненому електроживленні.**

Роботи з монтажу та демонтажу ППК повинні проводитися спеціалістами, які мають кваліфікаційну групу з електробезпеки, не нижче III.

При виконанні робіт слід дотримуватися правил пожежної безпеки.

В даному документі використовуються наступні позначення:



- додаткова інформація;



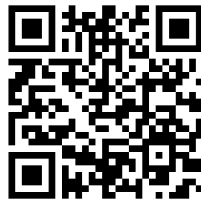
- важлива інформація, яка потребує особливої уваги.

Для завантаження документації та застосунків для мобільних пристроїв або ПК, скористайтесь наступними посиланнями:

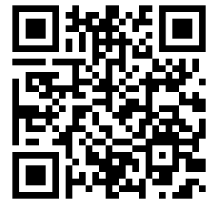
### ДОКУМЕНТАЦІЯ:



Настанова щодо встановлення та налаштування



Настанова щодо експлуатування



Паспорт

### ЗАСТОСУНКИ ДЛЯ МОБІЛЬНИХ ПРИСТРОЇВ ТА ПК:



Control NOVA II  
(iOS)



Control NOVA II  
(Android)



oLoader II  
(Windows)



oLoader II  
(Android)

Сайт виробника: [www.tiras.ua](http://www.tiras.ua)

## Історія змін в ППК

Версія ППК*	Введені зміни
1.1.1	- перша версія ППК
1.1.2	<ul style="list-style-type: none"> <li>- змінено обробку перезавантаження модуля M-WRL(A);</li> <li>- змінено значення порогу напруги для формування повідомлення про розряд АКБ ППК з 11,1В до 11,5В;</li> <li>- виправлено відображення несправності зарядного пристрою при постановці під охорону з K-GLCD або K-LCD;</li> <li>- виправлено обробку команди запуску сценарію з серверу Tiras CLOUD II;</li> <li>- виправлено назви безпроводних зон у повідомленнях на K-GLCD або K-LCD при їх приписуванні та відписуванні;</li> <li>- виправлено комбінації для входу в додаткові секції, які доступні користувачеві, з клавіатур K-LED;</li> <li>- виправлено формування повідомлення про помилку виконання USSD-запиту;</li> <li>- виправлено передачу «довгого» результату USSD-запиту на ПЦС при ініціюванні даного запиту з ПЦС;</li> <li>- виправлено передачу тестових повідомлень на IP1 основного модуля зв'язку після відновлення зв'язку з ПЦС;</li> <li>- вилучено хибну відправку SMS про постановку груп після перезавантаження ППК;</li> <li>- змінено формування SMS-повідомлень про тривоги тамперів зон з опцією «ZEOL» та безпроводних зон.</li> </ul>
1.2.1	<ul style="list-style-type: none"> <li>- додано підтримку брелків AJAX SpaseControl (функції: постановка, зняття, «я вдома», напад на користувача);</li> <li>- додано підтримку безпроводних сповіщувачів AJAX: FireProtect, FireProtect Plus, LeaksProtect, MotionProtect Plus;</li> <li>- додано налаштування чутливості та часу контролю зв'язку безпроводних сповіщувачів AJAX;</li> <li>- додано повідомлення на K-GLCD та K-LCD «Дистанційний доступ надано» та «Перезавантаження ППК»;</li> <li>- додано налаштування програмного відключення тамперів ППК, клавіатур.</li> </ul>
1.2.2	<ul style="list-style-type: none"> <li>- змінено передачу команди налаштування чутливості для безпроводних сповіщувачів AJAX;</li> <li>- змінено аналіз несправності живлення GSM-модуля;</li> <li>- змінено процес передачі налаштувань на Tiras Cloud II;</li> <li>- виправлено назви пунктів меню налаштувань безпроводних сповіщувачів;</li> <li>- змінено налаштування сповіщувачів AJAX та їх очищення при видаленні сповіщувачів.</li> </ul>
1.3.1	<ul style="list-style-type: none"> <li>- введено підтримку роботи з ПЦС «SPIDER» в протоколі «Інтеграл-FIRE» для ППК Orion NOVA M(i);</li> <li>- реалізовано можливість вибору елементів для відображення їх стану на індикаторах клавіатур (параметр «Режим індикації»;</li> <li>- додано меню «Про прилад».</li> </ul>
1.3.2	<ul style="list-style-type: none"> <li>- змінено перевірку умов для оновлення ПЗ ППК при автоматичному оновленні та оновленні командою з ПЦС;</li> <li>- змінено логіку обробки завантаженого файлу оновлення ПЗ ППК;</li> <li>- введено додаткові перевірки файлу при зміні налаштувань ППК за допомогою oLoader II локально та дистанційно;</li> <li>- змінено реакцію на локальний підбір коду доступу: блокування відбувається лише тієї клавіатури, з якої була здійснена спроба підбору;</li> <li>- змінено алгоритм оновлення індикації на клавіатурах при зміні стану системи;</li> <li>- додано індикацію запису налаштувань на флеш-накопичувач ППК;</li> <li>- виправлено налаштування виходів ППК в якості основної дії користувача;</li> <li>- оптимізовано роботу GSM для пришвидшення виконання команд при дистанційному управлінні.</li> </ul>
1.4.1	<ul style="list-style-type: none"> <li>- введено підтримку клавіатур K-PAD4, K-PAD4+, K-PAD8, K-PAD8+, K-PAD16, K-PAD16+, K-PAD OLED, K-PAD OLED+;</li> <li>- введено підтримку англійської мови інтерфейсу ППК;</li> <li>- реалізовано можливість роботи ППК «Orion NOVA M» з ПЦС у протоколі «Sur-Gard» (Contact ID);</li> <li>- реалізовано можливість приховування налаштувань роботи з ПЦС;</li> <li>- реалізовано підтримку додаткового контакту сповіщувачів Ajax DoorProtect;</li> <li>- реалізовано можливість перевірки рівня сигналу безпроводних сповіщувачів з світлодіодних клавіатур;</li> <li>- реалізовано можливість перевірки рівня GSM сигналу з світлодіодних клавіатур;</li> <li>- реалізовано можливість відключення функції виявлення глушіння GSM каналу;</li> <li>- реалізовано можливість перевірки рівня Wi-Fi сигналу з клавіатур та Control NOVA II;</li> <li>- реалізовано можливість роботи з ПЦС «MISTO Security Platform» по алгоритму шифрування AES;</li> <li>- реалізовано можливість перезавантаження ППК комбінацією з світлодіодних клавіатур;</li> <li>- реалізовано перегляд тривог та несправностей при керуванні групами з Control NOVA II;</li> <li>- додано режим роботи виходів «+12V»;</li> <li>- додано функцію «Дверний дзвоник» для клавіатур;</li> <li>- додано налаштування кількості втрачених тестових повідомлень для формування повідомлення про втрату зв'язку з безпроводними сповіщувачами Ajax;</li> <li>- додано налаштування чутливості розбиття для безпроводних сповіщувачів Ajax;</li> <li>- змінено діапазон налаштування затримки на вхід (на 0...90 секунд).</li> </ul>

*Примітка.*

\* - версія ППК має формат **HV.SV.SR**, де **HV** - апаратна версія ППК, **SV** - версія вбудованого програмного забезпечення ППК, **SR** - ревізія вбудованого програмного забезпечення ППК.

## ЗМІСТ

Терміни та визначення .....	5
1 ЗАГАЛЬНІ ВІДОМОСТІ ТА ТЕХНІЧНІ ХАРАКТЕРИСТИКИ ППК .....	7
1.1 Призначення ППК .....	7
1.2 Склад системи .....	7
1.3 Технічні характеристики.....	10
2 ІНСТАЛЯЦІЯ СИСТЕМИ.....	12
2.1 План встановлення системи .....	12
2.2 Розрахунок електроспоживання системи.....	12
2.3 Розташування компонентів .....	12
2.4 Кабельні з'єднання.....	12
2.5 Підключення до плати ППК.....	14
2.6 Підключення клавіатур .....	14
2.7 Підключення модулів розширення .....	17
2.8 Підключення сповіщувачів .....	17
2.9 Підключення оповіщувачів.....	19
2.10 Підключення індикаторів «Підтвердження».....	19
2.11 Підключення зчитувачів ключів ТМ.....	19
2.12 Робота з GSM модулем зв'язку.....	20
2.13 Робота з модулями зв'язку M-NET+ та M-WiFi .....	21
2.14 Комплексна перевірка після монтажу .....	21
3 НАЛАШТУВАННЯ СИСТЕМИ.....	23
3.1 Налаштування ППК за допомогою ПЗ oLoader II.....	23
3.2 Опис налаштувань ППК .....	26
4 РОБОТА ІНСТАЛЯТОРА З КЛАВІАТУРАМИ.....	41
4.1 Керування групами та автоматикою.....	42
4.2 Зміна коду доступу/нападу інсталлятора.....	42
4.3 Розділ головного меню «НАЛАШТУВАННЯ» .....	43
4.4 Налаштування груп.....	43
4.5 Безпроводні компоненти.....	46
4.6 Сценарії .....	50
4.7 Мова меню.....	51
4.8 Опції клавіатур .....	51
4.9 Тестування зон.....	53
4.10 Контроль пристроїв .....	54
4.11 Перезапуск ППК.....	54
4.12 Оновлення ПЗ .....	54
4.13 Заводські налаштування .....	56
4.14 Стан зв'язку.....	56
4.15 USSD-запит.....	58
4.16 Про прилад .....	59
ДОДАТОК А .....	60
ДОДАТОК Б.....	61
ДОДАТОК В .....	62

## Терміни та визначення

---

**Система охоронної сигналізації** (далі – система) – автоматизований комплекс (ППК, клавіатури, сповіщувачі, оповіщувачі тощо) для охорони різних об'єктів майна (будівель, включаючи прилеглу до них територію, окремих приміщень, сейфів та ін.). Основне призначення – попередити, по можливості запобігти або сприяти запобіганню ситуацій, в яких буде завдано шкоду людям або матеріальним і не матеріальним цінностям, пов'язаних насамперед з діями інших осіб.

**Шлейф сигналізації** (далі – ШС) – провідна лінія, що забезпечує зв'язок ППК зі сповіщувачами.

**Сповіщувач (датчик)** – пристрій, призначений для формування сигналу про тривоги, при проникненні або спробі проникнення на об'єкт охорони, або для ініціювання сигналу тривоги користувачем.

**Безпровідний сповіщувач** – сповіщувач, який передає на ППК сигнал про тривогу через радіоканал (не потребує підключення ШС).

**Оповіщувач (сирена)** – пристрій, призначений для формування звукових та світлових сигналів, при переході системи в режим тривоги. Оповіщувач також може використовуватись для підтвердження постановки/зняття групи (дивись п. 3.2.5).

**Зона** – приміщення, його частина або територія, які контролюються за допомогою сповіщувачів.

**Група** – логічний елемент системи, який може об'єднувати в собі зони типів «Вхідні двері», «Коридор», «Охоронна» і надає можливість користувачеві керувати їх станом.

**Залежна зона** – зона, яка ставиться під охорону після того, як було поставлено всі зони всіх груп, в які вона включена. Залежна зона знімається з охорони при знятті будь-якої групи, в яку вона включена.

**Модуль розширення** – пристрій, призначений для нарощування кількості зон і (або) виходів.

**Тампер** – пристрій, призначений для виявлення несанкціонованого втручання в корпус або зміщення з місця монтажу компонента системи.

**Втручання** – відкриття корпусу (або відрив від стіни) будь-якого компонента системи, який обладнаний тампером.

**Проникнення** – несанкціоноване вторгнення до підохоронного приміщення неуповноваженою особою (особами).

**Маскування** – блокування огляду сповіщувача руху (зафарбовування або заклеювання лінзи непрозорим матеріалом, накриття).

**Режим тривоги** – стан ППК, що є результатом реагування на наявність небезпеки (втручання, проникнення або маскування).

**Черговий режим (режим охорони)** – стан системи, в якому може бути сформоване та передане сповіщення про тривогу на пульт централізованого спостереження (далі ПЦС), Control NOVA II, SMS-повідомленнями та контрольним дзвінком на мобільні телефони користувачів.

**Знято з охорони** – стан системи, в якому не може бути сформоване та передане сповіщення про стан тривоги, викликане проникненням. В системі можуть бути зони типів: «Цілодобова», «Тривожна кнопка», «Універсальний вхід», «Тамперна» та «Антимаскувальна» – які не можуть бути зняті з охорони (типи зон описані в п. 3.2.3).

**Вихід** – це елемент системи, який дозволяє керувати підключеними до нього пристроями шляхом подачі або відключення живлення.

**Сценарій** – запрограмована послідовність дій, які можуть виконуватись ППК. Налаштування сценаріїв детально описано в п. 3.2.6.

**Код доступу** – послідовність від однієї до дванадцяти цифр, при введенні якої користувач отримує доступ до керування ППК.

**Код нападу** – код, при введенні якого на ПЦС та Control NOVA II передається повідомлення про напад, а також відбувається відповідний запис в журнал подій ППК.

**Час затримки на вихід** – час, через який зони типу «Вхідні двері» та «Коридор», які входять в групу буде поставлено під охорону, після ініціювання постановки групи під охорону.

**Час затримки на вхід** – час, після порушення вхідних дверей, через який ППК сформує тривогу, якщо групу не буде знято з охорони.

**Автономний режим охорони** – режим роботи ППК, в якому не передаються повідомлення далі ПЦС. В автономному режимі ППК може передавати інформацію про стан системи на мобільний застосунок Control NOVA II, SMS-повідомленнями та контрольним дзвінком на визначені номери телефонів користувачів.

**Дисплейні клавіатури** – це клавіатури, які оснащені дисплеєм для взаємодії з користувачем та можливості керування і моніторингу стану системи. До дисплейних клавіатур відносяться наступні клавіатури: K-LCD, K-PAD OLED, K-PAD OLED+, K-GLCD.

**Світлодіодні клавіатури** – це клавіатури, які оснащені світлодіодними індикаторами для взаємодії з користувачем та можливості керування і моніторингу стану системи. До світлодіодних клавіатур відносяться наступні клавіатури: K-LED4, K-PAD4, K-PAD4+, K-LED8, K-PAD8, K-PAD8+, K-LED16, K-PAD16, K-PAD16+.

**Зчитувач** – це пристрій, який призначений для зчитування та передачі на ППК ідентифікатора доступу користувача в результаті чого відбувається керування елементами системи (згідно повноважень користувача). ППК працює з підключеними зчитувачами, які мають на виході протокол Touch Memory (далі – ТМ), перелік сімейств ключів ТМ з якими працює ППК описано в п. 2.11. Клавіатури типів: K-PAD4+, K-PAD8+, K-PAD16+ та K-PAD OLED+ мають вбудований безконтактний зчитувач, який дозволяє використовувати статичні NFC мітки (карти та брелки), як ідентифікатор доступу користувача.

**Tiras CLOUD II** – хмарний сервіс, який використовується для роботи ППК з Control NOVA II та oLoader II.

**Control NOVA II** – мобільний застосунок для дистанційного моніторингу та керування охоронною системою, доступний для Android та iOS пристроїв.

**oLoader II** – програмне забезпечення (далі ПЗ), призначене для локального та дистанційного налаштування ППК, доступне для ПК з ОС Windows (починаючи з Windows 7), Mac OS (починаючи з Mac OS X 10.7 Lion) та пристроїв з ОС Android (починаючи з Android 4.4).

**USB флеш-накопичувач ППК** – носій інформації (вбудований в плату ППК), що використовується для збереження та зміни файлу конфігурації ППК, завантаження файлу оновлення вбудованого ПЗ та збереження файлу журналу подій при експортуванні з клавіатури. При підключенні ППК до ПК або Android пристрою (п. 3.1.1), ППК визначається як USB флеш-накопичувач.

# 1 ЗАГАЛЬНІ ВІДОМОСТІ ТА ТЕХНІЧНІ ХАРАКТЕРИСТИКИ ППК

---

В даному документі описано будову, принцип роботи і правила експлуатації ППК версії 1.4.X. У зв'язку з удосконаленням функціональності системи, версію та (або) ревізію вбудованого ПЗ ППК може бути змінено. Версія ППК відображається в пункті меню «Про прилад» на дисплейних клавіатурах, при роботі з ПЗ oLoader II (п. 3.1) а також в застосунку Control NOVA II (пункт «Про об'єкт»). Рекомендовано, перед встановленням ППК, здійснити оновлення версії вбудованого ПЗ ППК до актуальної (дивись п. 4.12).

## 1.1 Призначення ППК

---

ППК призначений для побудови автономної чи пультової системи охорони з функціями керування автоматикою.

В залежності від вимог об'єкту, що охороняється, до ППК підключаються провідні та/або безпроводні сповіщувачі, оповіщувачі, модулі розширення та пристрої ідентифікації доступу.

Керування системою може здійснюватися з локальних пристроїв ідентифікації доступу (клавіатури, зчитувачі, радіобрелки) та дистанційно, через мережу internet, при використанні мобільного застосунку Control NOVA II.

ППК може передавати інформацію про стан системи на ПЦС, мобільний застосунок Control NOVA II, SMS-повідомленнями та контрольним дзвінком на визначені номери телефонів.

ППК призначений для безперервної роботи в приміщеннях з регульованими кліматичними умовами при відсутності прямого впливу кліматичних факторів зовнішнього середовища.

## 1.2 Склад системи

---

### 1.2.1 ППК

На платі ППК наявні клеми для підключення 8 зон (16 з модулем M-Z), клавіатур, зчитувачів ключів ТМ та оповіщувача. Для керування зовнішніми пристроями або для підключення виносних світлодіодів «Підтвердження постановки», наявні два транзисторні виходи. В корпусі ППК передбачене місце для встановлення АКБ ємністю 7 або 9 А·год, що слугує резервним джерелом живлення при відсутності основного – мережі 220 В.

### 1.2.2 Модулі розширення

До ППК можна підключити один модуль розширення провідних зон M-Z.

**M-Z** – надає можливість підключити 8 зон. Модуль встановлюється в спеціальний роз'єм на платі ППК (дивись рисунок А.1 в додатку А).

В роз'єм MODULE1 або MODULE2 на платі ППК можна встановити модуль розширення M-OUT2R або M-WRL(A).

**M-OUT2R** – модуль розширення релейних виходів, який додає в систему 2 релейних виходи («сухі контакти»). Параметри комутації релейних виходів описано в п. 1.3.

**M-WRL(A)** – модуль розширення безпроводних зон, який надає можливість підключити до 32 безпроводних сповіщувачів Ajax, а також до 32 безпроводних брелків. ППК підтримує роботу тільки з одним модулем M-WRL(A). Модуль підтримує роботу з наступними пристроями:

DoorProtect – сповіщувач відкриття дверей/вікон;  
 MotionProtect – сповіщувач руху;  
 MotionProtect Plus – сповіщувач руху;  
 GlassProtect – сповіщувач розбиття скла;  
 CombiProtect – комбінований сповіщувач руху та розбиття скла;  
 FireProtect – протипожежний димо-тепловий сповіщувач;  
 FireProtect Plus – протипожежний димо-тепловий сповіщувач;  
 LeaksProtect – сповіщувач виявлення затоплення;  
 SpaceControl – брелок керування.

### 1.2.3 Клавіатури

Клавіатури призначені для моніторингу та керування станом системи і підключеної автоматики. ППК підтримує роботу з клавіатурами: K-LED4, K-PAD4, K-PAD4+, K-LED8, K-PAD8, K-PAD8+, K-LED16, K-PAD16, K-PAD16+, K-LCD, K-PAD OLED, K-PAD OLED+, K-GLCD. Максимальна кількість клавіатур, що підтримуються ППК – 4. Всі клавіатури підключаються через інтерфейс RS-485 (до клем ППК A1, B1). Обмін даними між ППК та клавіатурами відбувається у шифрованому вигляді. Захист від підміни клавіатури забезпечується унікальним серійним номером. Клавіатури типів: K-PAD4+, K-PAD8+, K-PAD16+ та K-PAD OLED+ мають вбудований безконтактний зчитувач, який дозволяє використовувати статичні NFC мітки (карти та брелки), що працюють на частотах 13.56 МГц як ідентифікатор доступу користувача. Підтримуються ідентифікатори, що відповідають стандартам ISO14443A, ISO14443B - MIFARE Classic, MIFARE Ultralite тощо.

Короткий опис характеристик клавіатур приведено в таблиці 1.1.

Таблиця 1.1 – Короткий опис характеристик клавіатур

	Наявність дисплею	Індикатори стану зон/груп	Можливість підключення двох зон до клавіатури	Транзисторний вихід	Вхід для підключення зчитувача ТМ	Зчитувач NFC
K-LED4	×	4	×	×	×	×
K-PAD4	×	4	×	×	×	×
K-PAD4+	×	4	×	×	×	✓
K-LED8	×	8	✓	✓	✓	×
K-PAD8	×	8	✓	✓	✓	×
K-PAD8+	×	8	✓	✓	×	✓
K-LED16	×	16	✓	✓	✓	×
K-PAD16	×	16	✓	✓	✓	×
K-PAD16+	×	16	✓	✓	×	✓
K-LCD	✓	×	✓	✓	✓	×
K-PAD OLED	✓	×	✓	✓	✓	×
K-PAD OLED+	✓	×	✓	✓	×	✓
K-GLCD	✓	×	✓	✓	×	×



При проектуванні системи необхідно обрати клавіатури з врахуванням максимальної кількості зон, які можуть бути на ній відображені (таблиця 1.2).



Таблиця 1.2 – Вибір клавіатури в залежності від максимальної кількості зон в групі

Максимальна кількість зон в групі	K-LED4, K-PAD4, K-PAD4+	K-LED8, K-PAD8, K-PAD8+	K-LED16, K-PAD16, K-PAD16+	K-LCD, K-GLCD, K-PAD OLED, K-PAD OLED+
1 - 4	✓	✓	✓	✓
1 - 8	✗	✓	✓	✓
1 - 16	✗	✗	✓	✓
1 - 32	✗	✗	✗	✓

#### 1.2.4 Модулі зв'язку

Для забезпечення двостороннього зв'язку ППК з ПЦС та сервісом Tiras CLOUD II призначені наступні модулі зв'язку:

**M-NET+** – забезпечує роботу ППК через мережу Ethernet, потребує підключення до локальної мережі через фізичний інтерфейс RJ-45.

**M-WiFi** – забезпечує роботу ППК через безпроводну мережу Wi-Fi на частоті 2,4 ГГц по стандарту 802.11 b/g/n. Захист інформації, що передається по каналу Wi-Fi, забезпечується технологіями WPA PSK та WPA2 PSK. ППК підключається до вказаної в налаштуваннях точки доступу Wi-Fi, а через неї – до мережі internet.

**GSM** – забезпечує роботу ППК через мережу GSM (GPRS) по технології 2G. Модуль надає можливість передачі SMS-повідомлень та здійснення контрольного дзвінка на мобільні телефони користувачів. Модуль вбудований в плату ППК (рисунок А.1 в додатку А) та має антену в комплекті.

### 1.3 Технічні характеристики

Технічні характеристики ППК наведені в таблиці 1.3.

Таблиця 1.3 – Технічні характеристики ППК

№	Найменування параметру	Значення
1.	Кількість зон на платі ППК/в системі, од.	8/до 32*
2.	Кількість керованих виходів на платі ППК/в системі, од.	4/до 12*
3.	Кількість клавіатур в системі, не більше	4
4.	Ємність журналу подій ППК, од.	1000
5.	Протоколи роботи ППК «Orion NOVA M» з ПЦС	«NOVA», «Sur-Gard» (Contact ID)
6.	Протокол роботи ППК «Orion NOVA M(i)» з ПЦС	«Integral Fire»
7.	Напруга мережі змінного струму для основного живлення ППК, В частотою (50±1) Гц	187–242
8.	Споживана потужність (без врахування зовнішніх сповіщувачів і оповіщувачів), ВА, не більше	25
9.	Напруга на виходах +12V, POUT, SIR, В	10,3...15,2
10.	Напруга на клеммах АКБ, необхідна для забезпечення роботи ППК, В	10,8...13,8
11.	Час роботи ППК від повністю зарядженого АКБ ємністю 7 А·год. (без врахування споживання зовнішніх сповіщувачів та оповіщувачів, без додаткових модулів та клавіатур), год, не менше:	30
12.	Значення напруги на клеммах АКБ, при якому видається сповіщення про розряд АКБ, В	11,5±0,2
13.	Значення напруги на клеммах АКБ, при якому відбувається відключення ППК від АКБ, В	10,5±0,2
14.	Час повного відновлення заряду АКБ, год, не більше	40
15.	Струм, що споживається від АКБ, мА, не більше:	
	15.1 ППК (без врахування споживання зовнішніх сповіщувачів та оповіщувачів, без додаткових пристроїв та клавіатур)	200
	15.2 Модуль M-OUT2R	40
	15.3 Модуль M-WRL(A)	50
	15.4 Модуль M-Z	60
	15.5 Клавіатури K-PAD4, K-PAD4+	30
	15.6 Клавіатури K-LED4, K-LED8, K-LED16	40
	15.7 Клавіатури K-PAD8, K-PAD8+, K-PAD16, K-PAD16+	55
	15.8 Клавіатура K-LCD	60
	15.9 Клавіатура K-GLCD	100
	15.10 Клавіатури K-PAD OLED, K-PAD OLED+	120
	15.11 Модуль зв'язку M-NET+	80
	15.12 Модуль зв'язку M-WiFi	50
16.	Час доставки сповіщення на ПЦС по каналах Ethernet/Wi-Fi/GPRS, секунд, не більше	20

17.	Параметри ШС:	
17.1	Максимальний опір ШС, Ом, не більше	470
17.2	Тривалість порушення ШС, при якій формується тривожне сповіщення, мс, і більше	400
17.3	Опір кінцевого резистора потужністю 0,5 Вт, кОм	3±1%
17.4	Величина напруги в ШС в черговому режимі, В	8...12
17.5	Величина струму в ШС в черговому режимі, мА	2,2...5
18.	Параметри комутації релейних виходів модуля M-OUT2R: - струм що комутується, А - напруга постійного струму комутації, В - напруга змінного струму комутації, В	5 30 42
19.	Загальна довжина лінії зв'язку (відстань між кінцевими резисторами) з клавіатурами для мідного звитого кабелю з хвильовим опором 100-200 Ом, діаметром 0,51 мм <sup>2</sup> , погонною ємністю 40-100 пФ/м, м, не більше	1000
20.	Площа перерізу дроту для підключення до клемних з'єднувачів ППК, мм <sup>2</sup>	0,2...1,5
21.	Час технічної готовності, секунд, не більше	10
22.	Струм живлення сумарний по виходах SIR, +12V, POUT мА, не більше	850
23.	Максимальний струм живлення по виходу, мА, не більше: SIR +12V (по кожному з виходів) POUT	350 500 500
24.	Струм для живлення кожного з виносних світлодіодів (виходи Q1, Q2), мА, не більше	5
25.	Діапазон робочих температур при відносній вологості до 75% без утворення конденсату	-10...+40 °C
26.	Габаритні розміри ППК (ШxВxГ), мм, (±5 мм)	280 x 280 x 85
27.	Маса ППК (без АКБ), кг, не більше	1,6
28.	Середній термін служби, років, не менше	10

Примітка.

\* - нарощування кількості зон та виходів забезпечується за допомогою модулів розширення та клавіатур.

## 2 ІНСТАЛЯЦІЯ СИСТЕМИ

---



*Всі електричні з'єднання повинні виконуватись тільки при вимкненому електроживленні.*

### 2.1 План встановлення системи

---

Перед початком установки рекомендується виконати проектування системи: ППК, клавіатури, сповіщувачі, оповіщувачі та інше обладнання. Товсті стіни, металеві перегородки, дзеркала тощо зменшують дальність дії сигналу GSM, Wi-Fi, безпроводних сповіщувачів. Слід пам'ятати про це, обираючи місце монтажу ППК. Місце встановлення ППК та інших компонентів системи повинно входити в зону дії охоронних сповіщувачів.

### 2.2 Розрахунок електроспоживання системи

---

На етапі проектування системи слід провести розрахунок струмів, які споживаються всіма компонентами системи: ППК, клавіатурами, модулями розширення, сповіщувачами, оповіщувачами та ін. Якщо сума струмів перевищує максимальний вихідний струм виходів живлення ППК (+12V, ROUT - 500 mA), то в системі необхідно використовувати додатковий БЖ (наприклад БЖ1215 – сумарний струм навантаження на виходи живлення 1,5 A).

Сума струмів, що споживаються всіма пристроями, підключеними до окремих виходів живлення (ППК, додатковий БЖ та ін.), не повинна перевищувати максимальний вихідний струм цих виходів.

Якщо в системі не використовується оповіщувач, то виходи живлення ППК можна максимально навантажити струмом споживання до 850 mA.

### 2.3 Розташування компонентів

---

Конструкція ППК та клавіатур забезпечує можливість їх використання в настінному розташуванні. На основі корпусу ППК є отвори для його навішування на шурупи та отвори для фіксації шурупом до стіни. Елемент G3 на основі корпусу ППК (рисунок Б.1 в додатку Б) слугує для виявлення відриву від стіни. Його слід зафіксувати шурупом до стіни. При відриві основи корпусу від стіни, елемент G3 залишається на стіні, що призводить до порушення тампера відриву. Установчі розміри ППК наведені на рисунку Б.1 додатку Б. Установчі розміри клавіатур наведені в документації на них.

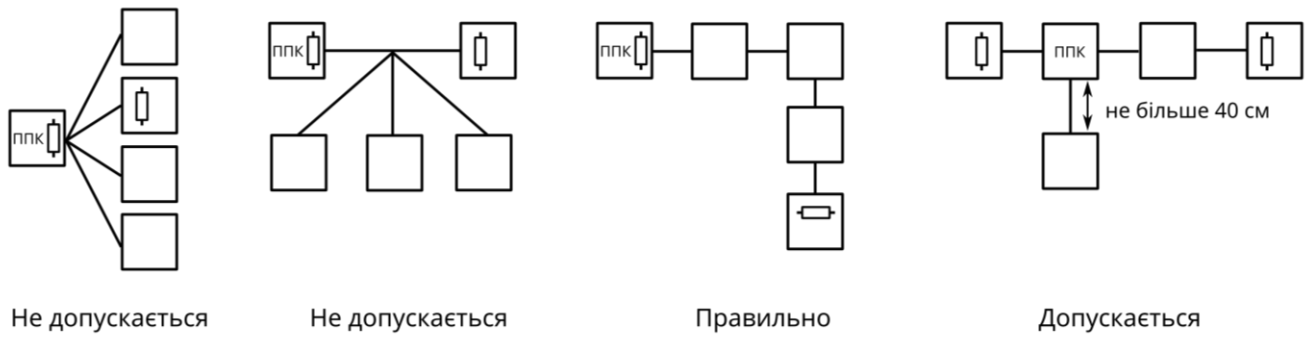
### 2.4 Кабельні з'єднання

---

Електричні з'єднання, при встановленні, виконати відповідно до схеми електричної підключення, що зображена на рисунку А.1 в додатку А.

Для підключення лінії зв'язку з клавіатурами (інтерфейс RS-485) слід використовувати кабель типу «звита пара». При наявності на об'єкті високого рівня електромагнітних завад, рекомендується використовувати звиту пару з екраном (наприклад FTP CAT 5e). Екран кабелю з'єднується з клемою GND ППК тільки з однієї сторони кабелю, екран на другому кінці кабелю необхідно ізолювати. При необхідності використовувати вже прокладену неекранованим кабелем лінію великої довжини (особливо, якщо лінія прокладена між будівлями), рекомендовано використовувати додаткові модулі грозозахисту інтерфейсу RS-485.

При проектуванні кабельних з'єднань на об'єкті, необхідно звернути увагу на особливості вимог до топології шини RS-485 (рисунок 2.1).



— - лінія зв'язку;  
 ППК - ППК;  
 □ - кінцевий резистор 180 Ом 0,5 Вт;  
 □ - клавіатура.

Рисунок 2.1 – Варіанти топології шини RS-485

Слід пам'ятати, що, для підключення шини інтерфейсу RS-485 (клеми A, B), потрібно використовувати жили однієї звитої пари (рисунок 2.2 – а) жили однієї звитої пари, б) різні звиті пари, в) жили різних звитих пар).

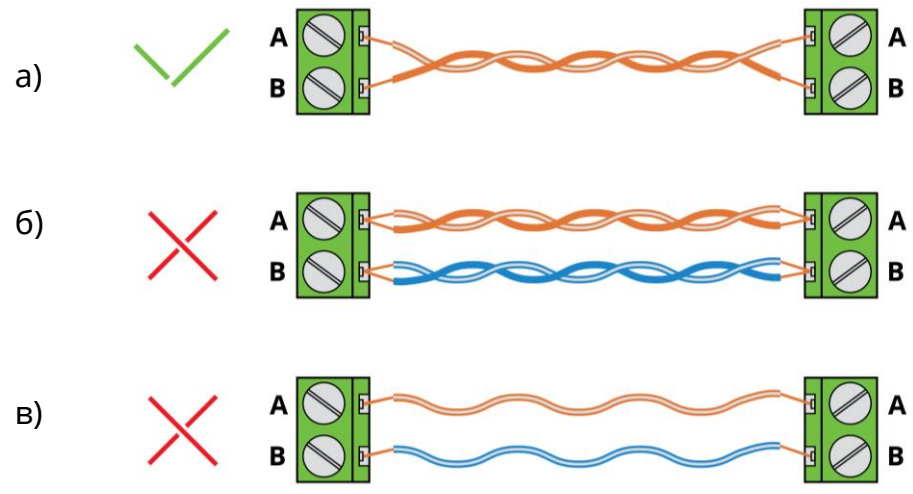


Рисунок 2.2 – Приклад підключення шини інтерфейсу RS-485

Якщо довжина лінії зв'язку більша 10 метрів, то на кінцях лінії зв'язку (паралельно між клемми A та B) необхідно встановити кінцеві резистори 180 Ом 0,5 Вт (поставляються у комплекті з ППК). Схемні землі ППК та елементів лінії зв'язку необхідно з'єднати між собою.

**!** Якщо тип кабелю лінії зв'язку не «звита пара», то кінцеві резистори не встановлюються.

Обирайте такий перетин проводів живлення, щоб падіння напруги між виходом живлення і підключеним пристроєм не перевищило 1В в порівнянні з вихідною напругою. Якщо використовується додатковий зовнішній блок живлення (наприклад БЖ1215, виробництва ТОВ «Тірас-12»), схемні землі додаткового блоку живлення і ППК необхідно з'єднати.

## 2.5 Підключення до плати ППК

---



*Перед введенням в експлуатацію, ППК повинен бути обов'язково підключений до контуру заземлення.*

Плата ППК зображена на рисунку А.1 в додатку А. Опис клемних з'єднувачів ППК:

<b>TAMP 1</b>	- підключення тампера втручання в ППК;
<b>Z1...Z8</b>	- зони (кінцеві резистори 3 кОм);
<b>GND</b>	- схемні землі;
<b>+12V</b>	- виходи живлення;
<b>A1, B1</b>	- шина RS-485 клавіатур;
<b>TM</b>	- підключення зчитувачів ключів ТМ;
<b>Q1, Q2</b>	- транзисторні виходи;
<b>POUT</b>	- програмований вихід живлення;
<b>SIR</b>	- сирена;
<b>X1</b>	- вхід живлення ППК від трансформатора.

Клемний з'єднувач TAMP1 на платі ППК слугує для підключення кнопки тампера виявлення несанкціонованого втручання в корпус ППК. Кнопка TAMP2 на платі ППК слугує для виявлення відриву корпусу ППК від стіни.

## 2.6 Підключення клавіатур

---

Інтерфейс RS-485 клавіатур (клеми А, В) підключається до клем А1, В1 ППК. Приклад підключення клавіатур зображено на схемах, які наведені на рисунках 2.3 (варіант ППК на початку лінії обміну) та 2.4 (варіант ППК всередині лінії обміну). Для підключення лінії обміну та живлення клавіатур, допускається використання жил одного кабелю при умові, що довжина кабелю не перевищує 30 м. При незадовільній якості лінії зв'язку (в меню інсталятора «Контроль пристроїв» кількість втрачених пакетів з клавіатурою більше 10 (п. 4.10)), потрібно перевірити якість монтажу і його відповідність вимогам даного розділу.

У випадку заміни обладнання, коли на об'єкті вже прокладений сигнальний кабель для лінії зв'язку з клавіатурою, щоб покращити обмін можна увімкнути опцію «Знижена швидкість обміну між ППК та клавіатурами» (п. 3.2.9).

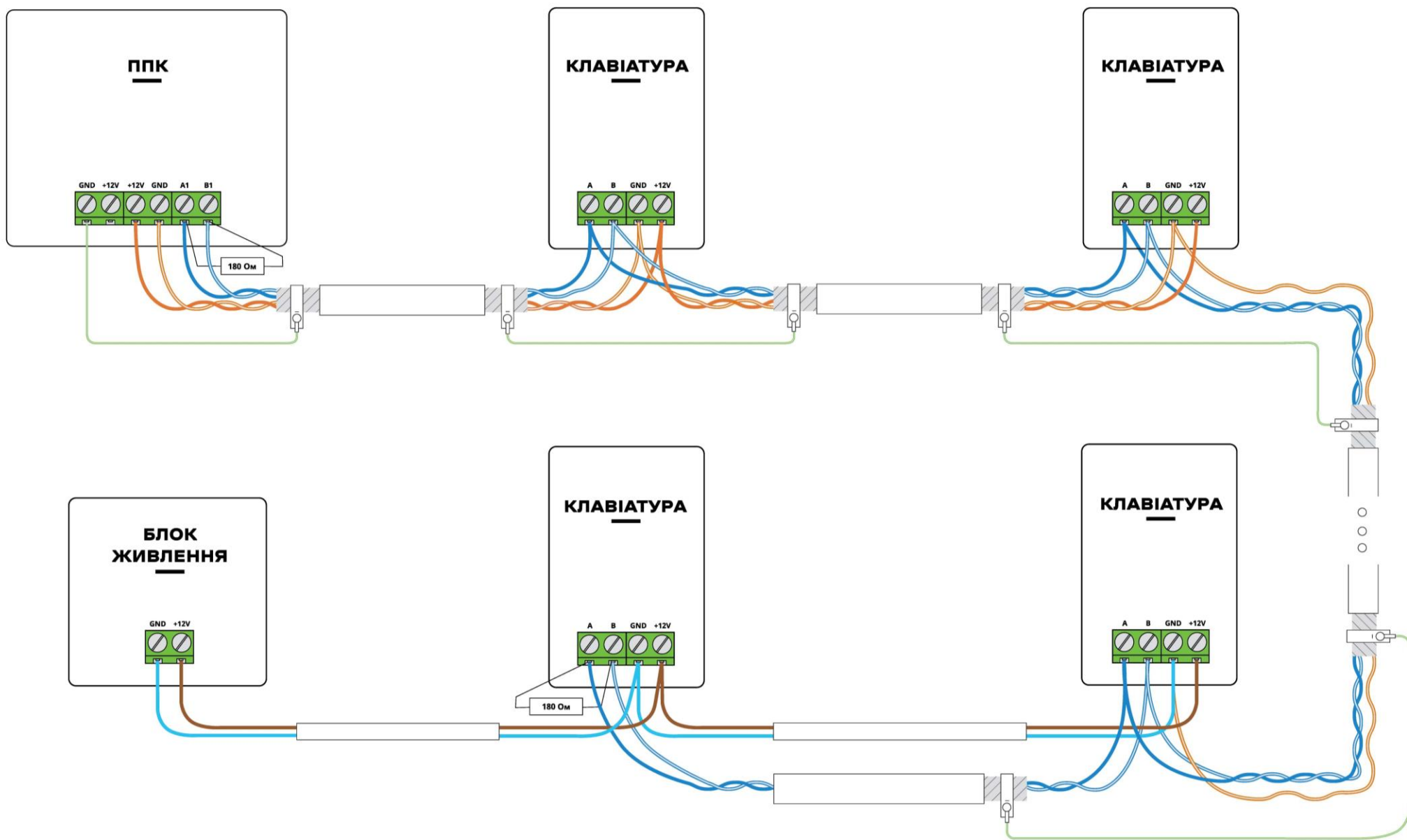


Рисунок 2.3 – Приклад підключення клавіатур (варіант ППК на початку лінії обміну)

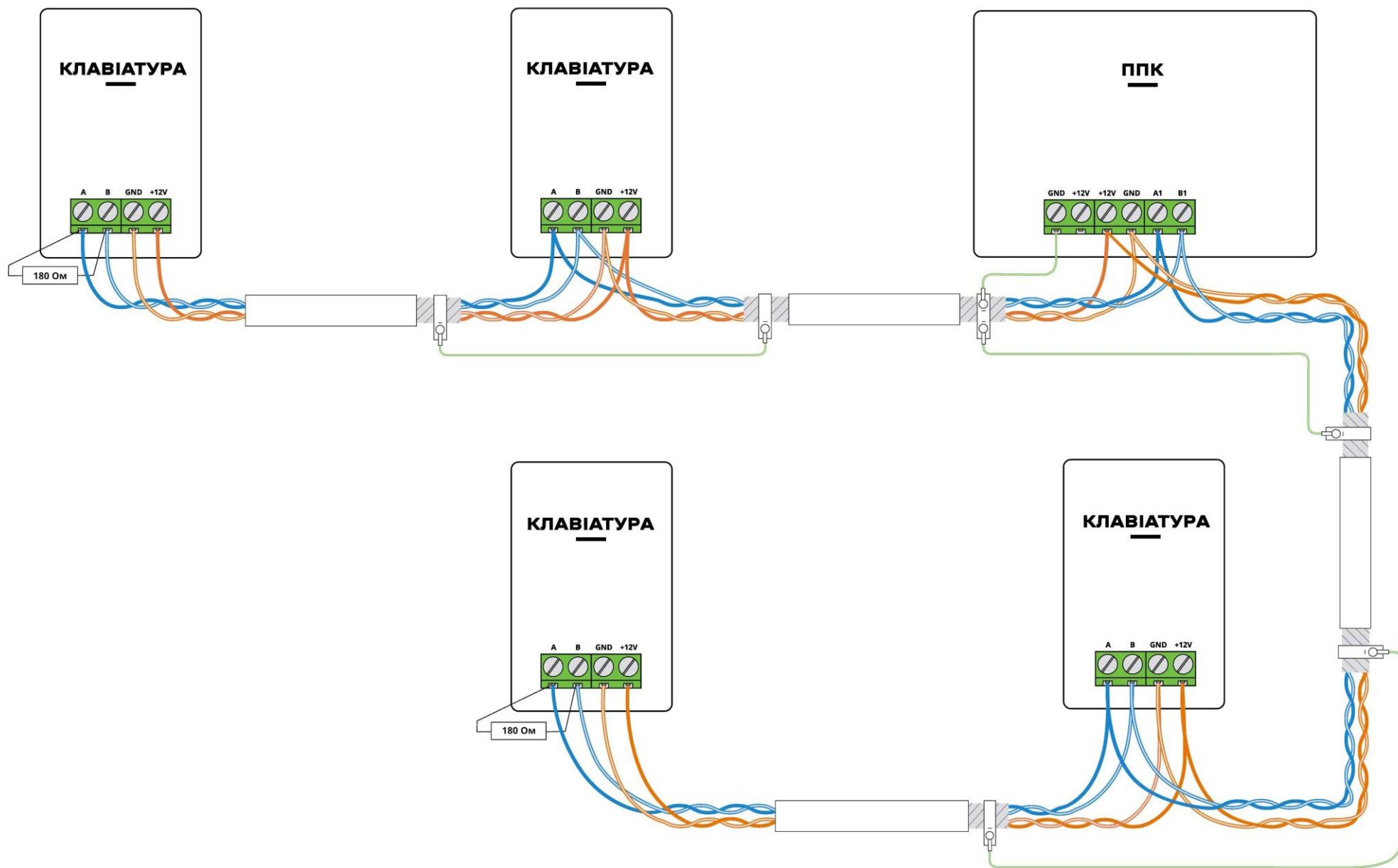


Рисунок 2.4 – Приклад підключення клавіатур (варіант ППК всередині лінії обміну)



## 2.7 Підключення модулів розширення

**Модуль M-Z** встановлюється в роз'єм XS1 на платі ППК (дивись рисунок А.1 в додатку А). ППК підтримує роботу тільки з одним модулем M-Z.

**Модуль M-OUT2R** встановлюються на плату ППК в роз'єм MODULE1 або MODULE2 (рисунок А.1 в додатку А). ППК підтримує роботу з двома модулями M-OUT2R.

**Модуль M-WRL(A)** встановлюються на плату ППК в роз'єм MODULE1 або MODULE2 (рисунок А.1 в додатку А). ППК підтримує роботу тільки з одним модулем M-WRL(A). Для визначення стану роботи модуля M-WRL(A) на платі ППК передбачені світлодіодні індикатори: HL2 – для роз'єму MODULE1, HL5 – для роз'єму MODULE2 (рисунок А.1 в додатку А). Дані індикатори працюють в імпульсному режимі згідно з таблицею 2.1.

Таблиця 2.1 – Режими роботи індикаторів HL2 та HL5 з модулем M-WRL(A) \*

Режим роботи індикатора	Значення
Не світиться	Модуль M-WRL(A) не налаштовано в системі
Блимає	Відбувається обмін даними з компонентом Ajax (тест або подія)

Примітка.

\* - опис роботи індикаторів наведений для робочого режиму ППК.

## 2.8 Підключення сповіщувачів

Для перевірки працездатності підключених сповіщувачів доступна функція тестування зон з клавіатур (дивись п. 4.9).

### 2.8.1 Підключення провідних сповіщувачів

Провідні сповіщувачі, підключаються до клемних з'єднувачів відповідно до рисунку 2.5. Підключення ШС до клем ППК відбувається відповідно до схеми, яка зображена на рисунку А.1 в додатку А. Підключення ШС до клавіатур відбувається згідно з документацією на них.

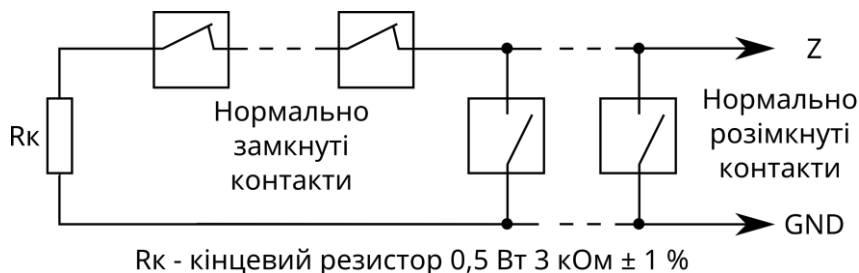


Рисунок 2.5 – Схема підключення охоронних сповіщувачів з нормально замкнутими та нормально розімкнутими контактами

До зон ППК можна підключати ШС по типу 2EOL. Для цього, в налаштуваннях зон ППК, потрібно увімкнути параметр «2EOL» (п. 3.2.3). Підключення ШС по типу 2EOL дозволяє одночасно контролювати стан сповіщувача і його тампера за рахунок зміни опору в ШС (таблиця 2.2).

Таблиця 2.2 – Зміна стану зони в залежності від опору в ШС

Стан зони	Тривога втручання	Норма	Тривога проникнення	Тривога втручання
Значення опору в ШС, кОм	0 - 2,2	2,3 - 4,2	4,3 - 10	10 - ∞

Приклади підключення сповіщувачів по типу 2EOL наведені на рисунку 2.6, а) – підключення з використанням трьох жил кабелю, б) – підключення з використанням чотирьох жил кабелю.

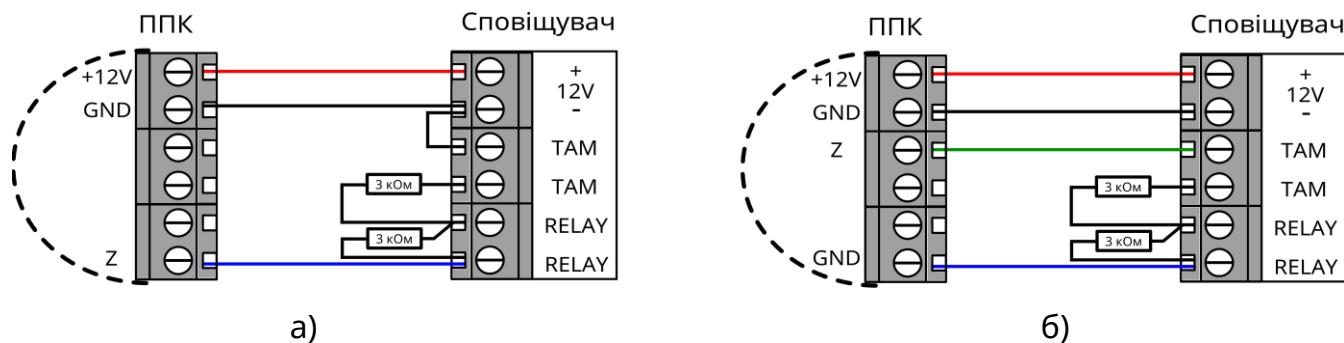


Рисунок 2.6 – Приклади підключення сповіщувачів по типу 2EOL

Сповіщувачі, що потребують для роботи живлення +12 В, підключити до клемних з'єднувачів +12V на платі ППК. Сповіщувачі та/або пристрої, що потребують для роботи керованого (з можливістю відключення) живлення +12 В, підключити до клемного з'єднувача POUT на платі ППК та відповідно налаштувати вихід.

### 2.8.2 Підключення сповіщувачів, які потребують скидання живлення

Двопровідні сповіщувачі, яким потрібно скидання живлення, потребують підключення за схемою, наведеною на рисунку 2.7.



Рисунок 2.7 – Схема підключення двопровідних сповіщувачів з нормально розімкнутими контактами

Кількість двопровідних сповіщувачів, що може бути включена паралельно, обмежена сумарним струмом їх споживання в черговому режимі  $I_{max} = 1$  мА. Для забезпечення можливості скидання тривожного стану двопровідних сповіщувачів після спрацювання, необхідно налаштувати сценарій, що буде розмикати контакти релейного виходу модуля МРЛ-2.1 бок на час 5 секунд. Приклад налаштування сценарію наведено в таблиці В.1 в додатку В.

### 2.8.3 Підключення безпроводних сповіщувачів

Перед встановленням безпроводних сповіщувачів на місце використання, необхідно виконати їх приписування до зон модуля М-WRL(A). Процес приписування безпроводних сповіщувачів описано в п. 4.5.



**Процес приписування безпроводних сповіщувачів до зон неможливо виконати без наявності клавіатури (будь-якого типу).**

Після приписування сповіщувачів до зон, необхідно перевірити можливість передачі сигналів на ППК з місця запланованого встановлення. Для перевірки якості зв'язку потрібно опитати стан безпроводного сповіщувача з клавіатури (п. 4.5) або порушити тампер сповіщувача. Якщо якість зв'язку низька чи ППК не отримує сигнали від сповіщувача, необхідно змінити місце розташування сповіщувача. Після досягнення

високої або середньої якості зв'язку між ППК та сповіщувачами, їх можна встановити в місці розташування.

Сповіщувачі DoorProtect дозволяють підключити до зовнішнього контакту додатковий сповіщувач (з NC контактами). Спрацювання основного та додаткового сповіщувача інформативно не розрізняються.



**В разі заміни модуля M-WRL(A) приписування сповіщувачів необхідно виконувати повторно.**

## 2.9 Підключення оповіщувачів

Оповіщувач(и) підключається(ються) до виходу SIR та (або) POUT ППК. Для контролю лінії зв'язку з оповіщувачем, потрібно підключити резистор 3 кОм (0,5 Вт) до клемних з'єднувачів оповіщувача відповідно до рисунку А.1 в додатку А.



**Оповіщувач, при порушенні тампера ППК, клавіатур, модулів розширення, зон 2EOL, та зон типу «Тамперна» – вмикається, тільки якщо в системі наявні групи, що знаходяться під охороною.**

## 2.10 Підключення індикаторів «Підтвердження»

Світлодіодні індикатори підтвердження можливо підключити до виходів ППК та клавіатур. Підключення індикаторів підтвердження здійснюється згідно зі схемами, які зображені на рисунку 2.8 – а) підключення за схемою «Виносний світлодіод», б) підключення за схемою «Відкритий колектор».

Режими роботи індикатора «Підтвердження» описані в таблиці В.2 додатку В.

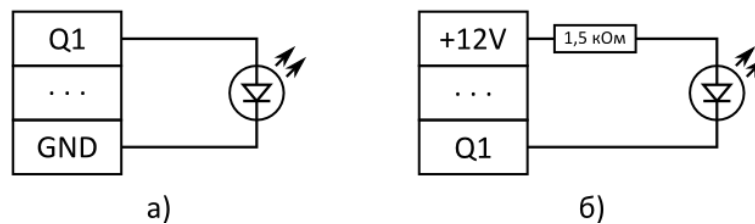


Рисунок 2.8 – Схеми підключення індикаторів підтвердження

## 2.11 Підключення зчитувачів ключів ТМ

Зчитувачі ключів ТМ підключаються до відповідних клем плати ППК (рисунок А.1 в додатку А) та клавіатур (схеми підключення наведені в документації на них). ППК працює з ключами сімейств: 1961S, 1963L, 1971, 1972, 1973 1977, 1982U, 1985, 1982, 1990А, 1992, 1993, 1995, 1996 в комплекті зі зчитувачами ключів, а також з брелками в комплекті зі зчитувачами, які емулюють роботу в режимі ТМ. Прикладання брелків рівнозначно прикладанню ключів ТМ. Світлодіоди, вбудовані в зчитувачі, можуть підключатися до ППК як виносні світлодіоди підтвердження. Схема підключення зчитувача ТМ зображена на рисунку 2.9.

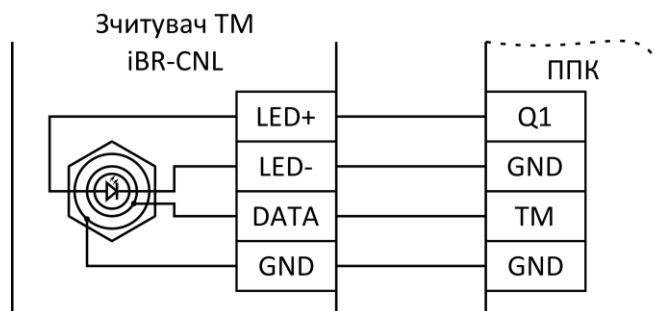


Рисунок 2.9 – Схема підключення зчитувача ключів ТМ

Максимальна довжина лінії зв'язку зі зчитувачами ключів ТМ обмежена її ємністю (4 нФ) і складає ~30 м для проводу типу ТРП 2x0,4 мм<sup>2</sup>. Максимальний опір лінії 100 Ом. Необхідна кількість зчитувачів підключається паралельно. При підключенні необхідно дотриматись вимог, описаних в документації на зчитувач.



**Деякі зчитувачі переходять на зовнішнє управління індикацією лише після першої зміни стану виходу, до якого підключена світлодіодна індикація зчитувача.**

## 2.12 Робота з GSM модулем зв'язку

Для роботи по каналу GSM (GPRS) необхідно встановити SIM-карти в тримачі XS7. Після встановлення SIM-карти, необхідно перевірити рівень сигналу мережі GSM для кожної SIM-карти. Для відображення рівня сигналу призначені індикатори SIM1/SIM2 на платі ППК. Градацію рівня сигналу приведено в таблиці 2.3. Також, рівень GSM сигналу можна переглянути з клавіатур (дивись п. 4.14) або застосунку Control NOVA II.

Таблиця 2.3 – Градація рівня сигналу GSM-мережі на індикаторах SIM1 та SIM2 ППК

Рівень сигналу GSM (кількість проблемувань на індикаторі SIM1/SIM2)	Відповідність рівню сигналу GSM в dBm	Якість сигналу
1	-111...-101	<b>Недостатня</b> (можливі втрати зв'язку)
2	-100...-93	<b>Мінімально допустима</b> (можливі затримки передавання повідомлень)
3	-92...-85	<b>Достатня</b>
4	-84...-53	<b>Висока</b>

Для підвищення стабільності роботи ППК в GSM-мережі в місцях з незадовільним покриттям оператора мобільного зв'язку потрібно після увімкнення ППК, перевірити рівень сигналу на індикаторі SIM1 або SIM2. Якщо не було досягнуто 2 проблемування індикатора SIM1 або SIM2 за допомогою антени з комплекту, або під час експлуатації ППК спостерігалась нестабільна робота GSM-каналу, рекомендується додатково використовувати канал зв'язку Ethernet/Wi-Fi (потрібен модуль «M-NET+»/«M-WiFi»), або встановити виносну GSM-антену. Для підключення виносної антени використовується перехідник «SMA F-15-U.FL», який встановлюється на роз'єм X17.



**Перехідник SMA закріплюється в корпусі ППК за допомогою монтажної стяжки.**


Для визначення стану GSM-з'єднання, на платі ППК розташований світлодіодний індикатор GSM NET. Даний індикатор працює в імпульсному режимі згідно з таблицею 2.4.

Таблиця 2.4 – Режими роботи індикаторів GSM NET, SIM1 та SIM2 на платі ППК\*

Стан індикатора GSM NET	Стан індикаторів SIM1/SIM2	Статус реєстрації
Блимає один раз в секунду	Світиться	Немає реєстрації в мережі
Блимає один раз в три секунди	Блимає відповідно до рівня сигналу активної SIM-карти (табл. 2.3)	Зареєстрований в мережі
Блимає три рази в секунду		Встановлено GPRS-з'єднання

Примітка.

\* - опис роботи індикаторів наведений для робочого режиму ППК.

 Не рекомендується встановлювати антену поблизу джерел потужного електромагнітного випромінювання (колекторні електродвигуни, рентгенівські апарати і т. д.).

Встановлення/вилучення SIM-карти слід проводити тільки при вимкненому електроживленні ППК.

## 2.13 Робота з модулями зв'язку M-NET+ та M-WiFi

Для роботи по каналу Ethernet необхідно встановити модуль M-NET+ (поставляється окремо) в роз'єм MODULE1 або MODULE2 ППК (рисунок А.1 в додатку А). Кабель мережі Ethernet (інтерфейс RJ-45) підключається до з'єднувача X1 на платі M-NET+.

Для роботи по каналу Wi-Fi необхідно встановити модуль M-WiFi (поставляється окремо) в роз'єм MODULE1 або MODULE2 ППК (рисунок А.1 в додатку А). Рівень Wi-Fi сигналу можна переглянути з клавіатур (дивись п. 4.14) або застосунку Control NOVA II. Градацію рівня сигналу приведено в таблиці 2.5.

Таблиця 2.5 – Градація рівня Wi-Fi сигналу

Рівень сигналу в dBm	Якість сигналу
-111...-101	Недостатня (можливі втрати зв'язку)
-100...-93	Мінімально допустима (можливі затримки передавання повідомлень)
-92...-85	Достатня
-84...-20	Висока

Для визначення стану роботи модулів зв'язку M-NET+ та M-WiFi, на платі ППК розташовані світлодіодні індикатори: HL2 – для роз'єму MODULE1, HL5 – для роз'єму MODULE2 (рисунок А.1 додатку А). Дані індикатори працюють в імпульсному режимі згідно з таблицею 2.6.

Таблиця 2.6 – Режими роботи індикаторів HL2 та HL5 з модулями зв'язку M-WiFi та M-NET+

Режим роботи індикатора	Статус
Не світиться	Не налаштовано в системі
Блимає	Відбувається обмін даними по каналу Wi-Fi/Ethernet (з ПЦС та/або Tiras CLOUD II)
Постійно світиться	Модуль підключений та налаштований, але не вдається підключитися до мережі internet



ППК, одночасно, підтримує роботу тільки з одним з модулів зв'язку M-NET+ або M-WiFi.

## 2.14 Комплексна перевірка після монтажу



Після встановлення ППК на об'єкті та після кожної наступної зміни його конфігурації, рекомендується виконати перевірку працездатності ППК по усіх каналах зв'язку для виключення можливості некоректного запису налаштувань та несправності обладнання.

Для здійснення перевірки після монтажу необхідно виконати наступні дії:

1) переконатися, що ППК передає повідомлення, наведені нижче, на ПЦС та (або) Tiras CLOUD II, по черзі в кожному налаштованому каналі зв'язку (кожна SIM карта, модуль зв'язку M-NET+ або M-WiFi):

– керування групою(ами) з використання кожного зареєстрованого коду доступу або нападу користувачів;

– перехід в «Черговий режим» кожної зони системи;

– видачу повідомлення «Тривога» при порушенні кожної зони та втручання в корпус компонента системи.



**Для виявлення втручання в корпус та відриву від стіни ППК, параметри «Тампер відкриття корпусу» та «Тампер відриву від стіни» (п. 3.2.1) повинні бути увімкнені. Для виявлення втручання в корпус компонентів системи, параметр «Тамперний захист» (п. 3.2.1, 3.2.2) повинен бути увімкнений.**

2) пересвідчитись у щільності з'єднання клемних з'єднувачів з контактами АКБ. Перевірити працездатність ППК та компонентів системи від АКБ;

3) зняти джампери блокування тамперів (на компонентах системи де вони передбачені);

4) після перевірки прилад опломбувати (при необхідності). Корпуси всіх клавіатур та ППК, під час роботи системи, повинні бути закриті.

## 3 НАЛАШТУВАННЯ СИСТЕМИ

---

Налаштування ППК може здійснюватися за допомогою:

- Windows ПК або Android-пристрою зі встановленим ПЗ oLoader II (локально або дистанційно) – повне налаштування;
- підключених дисплейних клавіатур – часткове налаштування.

### 3.1 Налаштування ППК за допомогою ПЗ oLoader II

---

Для налаштування ППК призначене спеціальне ПЗ oLoader II. Версія для ПК з ОС Windows доступна для завантаження на сайті виробника [www.tiras.ua](http://www.tiras.ua) в розділі «Завантаження/Програмне забезпечення». Версія для пристроїв з ОС Android доступна для завантаження через сервіс «Google Play Маркет». Детальний опис налаштувань ППК в ПЗ oLoader II наведено в п. 3.2.

Налаштування ППК за допомогою ПЗ oLoader II може здійснюватися локально (через кабельне з'єднання) та дистанційно (через сервіс Tiras CLOUD II), при умові, що це дозволено в налаштуваннях ППК.

Версія ПЗ ППК відображається при завантаженні налаштувань з ППК в пункті «Пристрої/ППК».

#### 3.1.1 Локальне налаштування ППК через ПЗ oLoader II

Локальне підключення ППК до Windows ПК або Android-пристрою здійснюється через інтерфейс USB. Для підключення необхідно:

- відкрити кришку ППК, відключити мережу 220 В від ППК, зняти клеми з АКБ;
- з'єднати USB кабелем ППК та Windows ПК або Android-пристрій (для підключення до Windows ПК потрібен кабель USB-A/mini USB-B, для підключення до Android-пристрою потрібно 2 кабелі: USB-OTG/micro USB-B або USB-OTG/USB type-C та USB-A/mini USB-B.)
- завантажити налаштування з ППК;
- змінити налаштування;
- завантажити налаштування в ППК (може вимагатись введення коду інсталлятора, в залежності від налаштування опції «Захист конфігурації кодом інсталлятора» п. 3.2.9);
- відключити USB кабель (перед відключенням USB кабелю від ПК чи від Android-пристрою потрібно **обов'язково** виконати процедуру безпечного відключення ППК (виконується аналогічно операції відключення USB флеш-накопичувача)).



*Для можливості локального налаштування ППК Ваш Android-пристрій обов'язково має підтримувати технологію USB-OTG.*



*Для зменшення розряду АКБ Android-пристрою рекомендується відключати Android-пристрій від ППК на час редагування конфігурації. Достатнім є підключення на час завантаження налаштувань з ППК та в ППК.*

Для увімкнення ППК необхідно встановити клеми на АКБ та підключити мережу 220 В.



*Заборонено відключати живлення ППК одразу після його включення (до засвічування індикатора GSM NET).*

*Після зміни налаштувань ППК з ПЗ oLoader II, всі зони, при увімкненні ППК, переходять в початковий стан: «Вхідні двері», «Коридор», «Охоронна» – знято з охорони, «Тривожна кнопка», «Цілодобова», «Універсальний вхід», «Тамперна», «Антимаскувальна» – під охороною. Перед зміною налаштувань ППК уповноважена особа повинна сповістити користувачів системи про те, що налаштування ППК буде змінено і групи користувачів будуть зняті з охорони.*



**Увага!** ППК, після подачі живлення, почне приймати налаштування записані ПЗ oLoader II, при умові коректно налаштованої конфігурації. Під час цього процесу індикатори SIM1 та SIM2 будуть швидко блимати (по черзі). Після прийому налаштувань почне блимати індикатор активної SIM-карти та(або) індикатор GSM NET.

Якщо, після зміни конфігурації та подачі живлення, індикатори SIM1 та SIM2 будуть блимати (як описано вище), а одразу почне блимати індикатор GSM NET, це означає, що ППК не прийняв нові налаштування. В такому випадку необхідно:

- перевірити наявність доступу на вхід в 3-ій рівень п. 3.2.9;
- впевнитись в правильності введеного коду інсталятора;
- для виключення збою роботи флеш-накопичувача ППК виконати його форматування засобами Windows.



*Заборонено виконувати форматування флеш-накопичувача ППК засобами Android-пристрою.*

### **3.1.2 Повернення до заводських налаштувань**

Для відновлення заводських налаштувань за допомогою ПЗ oLoader II необхідно:

- виконати підключення ППК згідно з п. 3.1.1, запустити ПЗ oLoader II;
- натиснути кнопку **«Завантажити налаштування з приладу»** (для автоматичного визначення типу та версії ПЗ ППК);
- натиснути кнопку **«Заводські налаштування»**;
- натиснути кнопку **«Завантажити налаштування в прилад»**;
- при необхідності, ввести код інсталятора (дивись п. 3.2.9) та натиснути **«ОК»**;
- виконати процедуру безпечного відключення USB від ППК;
- подати живлення на ППК.

Після увімкнення ППК встановить заводські налаштування, наведені в таблиці В.3 додатку В.

### **3.1.3 Скидання кодів доступу користувачів**

Для скидання кодів доступу необхідно:

- відкрити кришку ППК, відключити мережу 220В від ППК, зняти клеми з АКБ;
- підключити клеми до АКБ, натиснути та утримувати кнопку «RESET», натиснути кнопку «BAT START» (дивись рисунок А.1 додатку А). Після початку проблімування індикатора GSM NET на платі ППК можна відпустити кнопки.

Коди доступу користувачів буде змінено на заводські (згідно з таблицею В.3 в додатку В). Решта налаштувань ППК, при цьому, залишаться без змін.



*Якщо в ППК увімкнений параметр «Захист конфігурації кодом інсталятора» п. 3.2.9, то після скидання кодів доступу користувачів, зміна налаштувань ППК за допомогою ПЗ oLoader II, буде можлива при введенні коду адміністратора «0000» під час запису налаштувань (при умові що код адміністратора не був змінений після скидання кодів).*



### 3.1.4 Дистанційне налаштування ППК за допомогою ПЗ oLoader II

Дистанційне налаштування ППК можливе при його роботі з сервісом Tiras CLOUD II та потребує наявності підключення ПК або Android-пристрою до мережі internet.

Для здійснення дистанційного налаштування ППК «з коробки» необхідно виконати наступні дії:

1) створити обліковий запис в сервісі Tiras CLOUD II (в ПЗ oLoader II чи застосунку Control NOVA II) або використати вже наявний;

2) в слот SIM1 ППК встановити SIM-карту з наявним internet-трафіком. ППК, при цьому, має бути відключений від електроживлення;

3) подати живлення на ППК та дочекатись реєстрації в мережі мобільного оператора;

4) додати ППК в обліковий запис Tiras CLOUD II протягом 10 хвилин після подачі живлення. Для цього в застосунку Control NOVA II потрібно виконати дії:

- у вікні «Об'єкти» натиснути кнопку «+» (дати);
- у полі «Серійний номер приладу» ввести 9-значний серійний номер ППК;
- у полі «Код доступу» ввести заводський код доступу адміністратора «0000»;
- у полі «Ім'я об'єкту» ввести назву об'єкту (від 1 до 50 символів);
- обрати тип користувача «Адміністратор»;
- натиснути кнопку «Додати».

5) увійти в об'єкт, використовуючи заводський код адміністратора «0000»;

6) перейти в розділ «Налаштування\Користувачі» та обрати користувача «Інсталлятор 1»;

7) в налаштуваннях інсталлятора вибрати пункт «Код доступу» та встановити новий код доступу;

8) в налаштуваннях інсталлятора натиснути на значок «конверта» внизу екрану. В полі «Email» ввести e-mail Вашого облікового запису;

9) запустити oLoader II та авторизуватись в обліковому записі, який використовувався в кроці 4;

10) вибрати в списку об'єктів потрібний ППК та ввести діючий код інсталлятора (після введення коду інсталлятора, буде здійснено завантаження налаштувань з ППК в oLoader II);

11) змінити налаштування ППК;

12) завантажити налаштування в ППК.

Якщо ППК на момент отримання налаштувань **знятий з охорони** – він перезавантажиться і прийме нові налаштування.

Якщо ППК на момент отримання налаштувань знаходиться **під охороною** – він прийме нові налаштування після зняття всіх груп системи з охорони або після виконання перезавантаження.

## 3.2 Опис налаштувань ППК

### 3.2.1 Пристрої

ППК підтримує роботу з модулями розширення M-Z, M-OUT2R та «M-WRL(A)». Для додавання модуля в систему необхідно налаштувати відповідні параметри в ПЗ oLoader II.

Параметр	Опис
<b>Налаштування ППК</b>	
<b>Використання M-Z</b>	Увімкнення опції дозволяє використовувати зони 9-16 ППК за рахунок підключення модуля M-Z.
<b>Зони</b>	ППК дозволяє додати в систему до 8 (до 16 з використанням модуля M-Z) зон. В даному параметрі обираються зони ППК які будуть використовуватись в системі.
<b>Виходи</b>	ППК дозволяє додати в систему 4 виходи (8 при встановленні двох модулів M-OUT2R). В даному параметрі обираються виходи ППК, які будуть використовуватись в системі.
<b>Тампер відкриття корпусу</b>	Параметр дозволяє увімкнути або вимкнути програмний аналіз тампера втручання в корпус ППК. При роботі ППК, у відповідності до ступеня безпеки Grade 2 або Grade 3 (дивись п. 3.2.9), даний параметр ігнорується і тампер відкриття корпусу ППК аналізується завжди.
<b>Тампер відриву від стіни</b>	Параметр дозволяє увімкнути або вимкнути програмний аналіз тампера відриву від стіни корпусу ППК. При роботі ППК, у відповідності до ступеня безпеки Grade 2 або Grade 3 (дивись п. 3.2.9), даний параметр ігнорується і тампер відриву від стіни корпусу ППК аналізується завжди.
<b>Використання MODULE1/MODULE2</b>	В разі використання в роз'ємі MODULE1 або MODULE2 модуля зв'язку або пристрою розширення, потрібно вказати його тип. Для вибору доступні значення: Не використовується, M-WRL(A), M-OUT2R, M-WiFi, M-NET+. Забороняється одночасно налаштовувати два модулі M-WRL(A) або модулі M-WiFi та M-NET.
<b>Налаштування модуля M-WRL(A)</b>	
<b>Безпроводні зони</b>	Обираються зони модуля M-WRL(A), які будуть додані в систему. Модуль M-WRL(A) дозволяє додати в систему до 32-х безпроводних зон. Кількість зон відповідає кількості сповіщувачів, які можна до них приписати.
<b>Інтервал тестування сповіщувачів</b>	Інтервал відправки тестів безпроводними сповіщувачами для контролю наявності зв'язку. Налаштовується в межах від 12 до 300 секунд.
<b>Кількість пропущених тестів</b>	Налаштування кількості пропущених тестових повідомлень для формування події про втрату зв'язку з безпроводними сповіщувачами. Налаштовується в межах від 3 до 60 тестів.

### 3.2.2 Клавіатури

ППК підтримує роботу максимум із 4 клавіатурами. Для ідентифікації клавіатур в системі використовуються їх дев'ятизначні серійні номери. Для додавання клавіатури в систему необхідно обов'язково вказати її тип та серійний номер у відповідних полях в ПЗ oLoader II. При налаштуванні роботи доданих клавіатур необхідно вказувати додаткові параметри згідно з таблицею:

Параметр	Опис
Назва	Вказується назва клавіатури в системі.
Тип клавіатури	Обирається тип клавіатури: K-LED4, K-PAD4, K-PAD4+, K-LED8, K-PAD8, K-PAD8+, K-LED16, K-PAD16, K-PAD16+, K LCD, K-PAD OLED, K-PAD OLED+, K-GLCD.
Серійний номер	Вказується дев'ятизначний серійний номер клавіатури для ідентифікації в системі.
Постійна індикація	Якщо опція <b>увімкнена</b> , то постійна індикація (індикаторів стану системи та зон) обраної клавіатури буде відображатись без введення коду доступу.
Режим індикації	В параметрі обирається режим відображення на індикаторах клавіатури. Для вибору доступні значення: <b>Відображення стану зон</b> – обирається до 4/8/16 (в залежності від типу клавіатури) зон, стан яких буде відображатися на індикаторах клавіатури; <b>Відображення стану груп</b> – обирається до 4/8/16 (в залежності від типу клавіатури) груп, стан яких буде відображатися на індикаторах клавіатури.
Інверсна робота індикатора «Живлення»	Якщо опція <b>увімкнена</b> , то при відсутності несправностей живлення в системі, індикатор «Живлення» на клавіатурі буде погашений. Опція налаштовується якщо для клавіатури увімкнена «Постійна індикація».
Зумер на вхід/вихід	При увімкненні опції, клавіатура буде видавати переривчастий звуковий сигнал під час затримки на вхід/вихід по будь-якій зоні типу «Вхідні двері», а також на дисплейних клавіатурах буде відображатись відлік затримки.
Зумер при тривозі	При увімкненній опції, клавіатура буде дублювати звукову роботу сирени вбудованим зумером.
Тамперний захист	Параметр дозволяє увімкнути або вимкнути програмний аналіз тамперного захисту клавіатури. При роботі ППК, у відповідності до ступеня безпеки Grade 2 або Grade 3 (дивись п. 3.2.9), даний параметр ігнорується і тамперний захист аналізується завжди.
Зони	В даному параметрі можна обрати зони клавіатури, які будуть використовуватись в системі. Всі типи клавіатур крім K-LED4, K-PAD4 та K-PAD4+ дозволяють додати в систему по 2 зони. Зони клавіатур додаються в загальний список зон (п. 3.2.3).
Вихід	В даному параметрі можна додати вихід клавіатури в систему. Всі типи клавіатур крім K-LED4, K-PAD4 та K-PAD4+ дозволяють додати в систему по одному виходу. Виходи клавіатур додаються в загальний список виходів (п. 3.2.4).

<b>Присутність</b>	В налаштуванні параметру обираються зони, при порушенні яких буде вмикатися екран та підсвічування клавішного поля клавіатури. Для вибору доступні зони типу «Вхідні двері», «Коридор», «Охоронна».
<b>Дверний дзвоник</b>	В налаштуванні параметру обираються зони, при порушенні яких клавіатура буде видавати 4 коротких звукових сигнали. Для вибору доступні зони типу «Вхідні двері», «Коридор», «Охоронна».
<b>Індикація стану системи*</b>	Якщо опція <b>увімкнена</b> , то настінна індикація клавіатури буде дублювати індикатори стану системи за пріоритетом (тривога, несправність, охорона).
<b>Нічник*</b>	Функція, яка дає можливість засвічування настінної індикації на визначений період часу. В налаштуванні вказується період доби коли буде відбуватись світіння (щоденний період часу). Також в налаштуваннях можна обрати колір настінної індикації (білий, блакитний, морська хвиля, темно синій, фіолетовий, сіро-зелений). Функція не працює, якщо час не синхронізовано з ПЦС або з Tiras CLOUD II.

*Примітка.*

*\* - параметр доступний тільки для клавіатур типу K-GLCD.*

### 3.2.3 Зони

Кількість зон в системі залежить від налаштувань модулів розширення та клавіатур але не може перевищувати 32. Для кожної зони в системі можна налаштувати додаткові параметри згідно з таблицею:

Параметр	Опис
Назва	Назва зони в системі.
Тип зони	<p>Для кожної зони необхідно обрати один з можливих типів:</p> <p><b>«Охоронна»</b> – зона, яка може бути поставлена або знята з охорони. При порушенні зони даного типу, що знаходиться під охороною, ППК формує сигнал тривоги а також вмикає зовнішній оповіщувач.</p> <p><b>«Вхідні двері»</b> – охоронна зона з затримкою, яка при вході в об'єкт повинна порушуватися завжди першою. З моменту порушення цієї зони починається відлік часу затримки на вхід. Після закінчення часу затримки на вхід, якщо група не була знята з охорони, ППК формує сигнал тривоги.</p> <p><b>«Коридор»</b> – охоронна зона, яка при вході в об'єкт повинна порушуватися завжди після зони «Вхідні двері». При цьому сигнал тривоги не формується ППК протягом часу затримки на вхід. У випадку порушення її перед зоною «Вхідні двері», ППК одразу формує сигнал тривоги.</p> <p><b>«Цілодобова»</b> – зона, яка завжди знаходиться під охороною. При порушенні зони даного типу, ППК формує сигнал тривоги, а також вмикає зовнішній оповіщувач. Зона автоматично перевстановлюється під охорону через час, встановлений в параметрі «Затримка автопостановки» після спрацювання, при умові, що ШС у цій зоні знаходиться у нормальному стані.</p> <p><b>«Тривожна кнопка»</b> – цілодобова зона, при порушенні якої ППК формує сигнал тривоги без увімкнення оповіщувача.</p> <p><b>«Універсальний вхід»</b> – цілодобова зона, яка може працювати в одному з трьох режимів: тривога, несправність, інформація (детальніше дивись параметр «Режим роботи»). При порушенні зони даного типу оповіщувач не вмикається.</p> <p><b>«Тамперна»</b> – цілодобова зона, до якої підключаються тамперні контакти сповіщувачів та інших компонентів системи. Тривожний сигнал формується при спробі несанкціонованого втручання в корпус компонента, до якого підключена зона даного типу. При порушенні зони, ППК формує сигнал тривоги а також вмикає зовнішній оповіщувач (при наявності в системі груп, які знаходяться під охороною).</p> <p><b>«Антимаскувальна»</b> – тип цілодобової зони, який використовується для підключення сповіщувачів, які підтримують функцію виявлення маскування. При порушенні зони, ППК формує сигнал тривоги, а також вмикає зовнішній оповіщувач.</p>
Затримка на вхід	Параметр дозволяє налаштувати час затримки на вхід в діапазоні 0...90 секунд. Параметр доступний лише для зон типу «Вхідні двері».
Затримка автопостановки	Параметр дозволяє налаштувати час (в діапазоні 1...300 секунд), через який зону буде повторно поставлено під охорону після тривоги, за умови, що відповідний ШС знаходиться в нормальному стані. Опція недоступна для зон типів: «Тамперна», «Антимаскувальна».
Я вдома	При постановці групи в режимі «Я вдома», зони, у яких <b>увімкнена</b> дана опція (а також зони типу «Коридор»), не будуть ставитись під охорону. Опція доступна лише для зон типу «Охоронна».

<b>Залежна зона</b>	Опція доступна лише для зон, налаштованих як «Вхідні двері» та «Коридор». <b>Увімкнення</b> опції позначає зону як залежну. Не дозволяється створювати групи, в які будуть включені тільки «Залежні зони».
<b>Дозвіл на зняття з ПЦС</b>	Зони, для яких дана опція увімкнена, будуть зніматись з охорони при отриманні відповідної команди з ПЦС. Опція доступна лише для зон, налаштованих як «Охоронна», «Вхідні двері», «Коридор».
<b>Сповіщення на ПЦС</b>	Якщо опція <b>вимкнена</b> , то на ПЦС не будуть передаватись повідомлення по цій зоні. Опція доступна лише для зон типу «Універсальний вхід» в режимах роботи «Тривога» та «Несправність».
<b>Сповіщення на Tiras CLOUD II</b>	Якщо опція <b>вимкнена</b> , то на Tiras CLOUD II не будуть передаватись повідомлення по цій зоні. Опція доступна лише для зон типу «Універсальний вхід» в режимі роботи «Інформація».
<b>Режим роботи</b>	Параметр налаштовується для зон типу «Універсальний вхід». В залежності від значення в даному параметрі, порушення зони буде по-різному оброблятися ППК. В параметрі можна встановити одне з наступних значень: <b>Тривога</b> – при порушенні зони, ППК формує сигнал тривоги. Даний режим може використовуватись для підключення пожежних сповіщувачів; <b>Несправність</b> – при порушенні зони, ППК формує несправність по даній зоні. Такий режим може використовуватись для контролю стану підключеної автоматики; <b>Інформація</b> – порушення зони в даному режимі не призводить до формування стану тривоги чи несправності. Події по зоні не передаються на ПЦС. Такий режим роботи може використовуватись для керування групою через радіобрелок за допомогою сценарію.
<b>Підключення 2EOL</b>	Опція вмикається для зон, в яких сповіщувачі підключені по типу 2EOL. Опція доступна для зон ППК усіх типів, окрім «Тамперна» та «Антимаскувальна».
<b>Ajax ID</b>	Унікальний номер безпроводного сповіщувача для його ідентифікації в системі. Параметр налаштовується лише для зон та брелків модуля M-WRL(A).
<b>Чутливість детектора руху</b>	Налаштування чутливості детектора руху: висока, середня, низька. Параметр налаштовується після введення Ajax ID для сповіщувачів: MotionProtect, MotionProtect Plus та CombiProtect.
<b>Чутливість детектора розбиття</b>	Налаштування чутливості детектора розбиття: висока, середня, низька. Параметр налаштовується після введення Ajax ID для сповіщувачів: MotionProtect, MotionProtect Plus та CombiProtect.
<b>Аналізувати зовнішній контакт</b>	Якщо опція увімкнена, то ППК аналізуватиме стан додаткового сповіщувача (з NC контактами), який підключений до зовнішнього контакту DoorProtect. Спрацювання основного та додаткового сповіщувача інформативно не розрізняється.

### 3.2.4 Виходи

Кількість виходів в системі залежить від налаштувань модулів розширення та клавіатур, але не може перевищувати 12. Для кожного з виходів в системі необхідно вказати додаткові параметри згідно таблиці:

Параметр	Опис
Назва	Назва виходу в системі.
Режим роботи	<p>Для кожного з виходів, при налаштуванні, можливо обрати один з наступних режимів роботи:</p> <p><b>За сценарієм</b> – вихід активується і деактивується лише при виконанні певного сценарію. Виходи з даним режимом роботи доступні для вибору при налаштуванні дій сценаріїв (п. 3.2.6);</p> <p><b>Підтвердження постановки</b> – вихід активується на час, вказаний в параметрі «Час світіння підтвердження» (п. 3.2.9), після отримання від ПЦС підтвердження взяття під охорону всіх зон групи, для якої він налаштований. Вихід, для якого обраний даний режим роботи стає доступним для вибору при налаштуванні груп. Режими роботи індикатора «Підтвердження» наведені в таблиці В.2 додатку В;</p> <p><b>Керування користувачем</b> – режим роботи виходу, при якому повноваження керування може бути надане користувачам системи (із використанням клавіатур, зчитувачів, та застосунку Control NOVA II). Вихід, для якого обраний даний режим роботи, стає доступним для вибору при налаштуванні користувачів;</p> <p><b>Сирена</b> – вихід в даному режимі активується при виникненні тривоги на час, заданий в параметрі «Час звучання оповіщення про тривогу» (вкладка «Системні параметри»);</p> <p><b>+12V</b> – вихід в даному режимі активується при увімкненні ППК і може використовуватись для живлення підключених до нього пристроїв.</p> <p><i>Режими роботи «Сирена» та «+12V» доступні тільки для виходів: POUT, SIR – ППК.</i></p>
Схема підключення виходу	<p>В параметрі обирається тип підключення навантаження. Транзисторні виходи можуть працювати в одному з режимів:</p> <p><b>«Виносний світлодіод»</b> - вихід системи, призначений для прямого підключення світлодіода (Рисунок 2.8, а).</p> <p><b>«Відкритий колектор»</b> - вихід системи, що при активації комутує підключене коло на землю (Рисунок 2.8, б);</p> <p><i>Даний параметр доступний тільки для виходів: «Q1», «Q2» – ППК, «Q1» - клавіатур.</i></p>

### 3.2.5 Групи

В системі можливо створити максимум 16 груп. Для кожної з груп необхідно вказати додаткові параметри згідно таблиці:

Параметр	Опис
Назва	Назва групи в системі.
Зони	Для кожної групи можливо вибрати зони, які будуть входити до її складу. Для вибору доступні зони типу: «Охоронна», «Вхідні двері» та «Коридор». До складу групи не можуть входити зони типу «Коридор», якщо в ній відсутні зони типу «Вхідні двері».
Виходи підтвердження	Для кожної групи можливо обрати виходи, які будуть працювати в режимі підтвердження взяття під охорону для цієї групи. Для вибору доступні виходи, що працюють в режимі роботи «Підтвердження постановки» ( п. 3.2.4).
Затримка на вихід	Для кожної групи, якщо до її складу входить зона «Вхідні двері», налаштовується затримка на вихід в діапазоні 10...90 секунд.
Швидка постановка	Якщо опція <b>увімкнена</b> , то, при затримці на вихід, група одразу стане під охорону після переходу зони типу «Вхідні двері» в стан «норма».
Затримка при постановці зі зчитувача	Якщо опція увімкнена, то, при постановці групи зі зчитувача, буде вмикатись «Затримка на вихід» (якщо вона налаштована).
Підтвердження сиреною	Якщо опція увімкнена, то підтвердження постановки від ПЦС буде супроводжуватись увімкненням зовнішнього звукового оповіщувача системи (один короткочасний сигнал). Зняття з охорони буде супроводжуватись увімкненням зовнішнього звукового оповіщувача системи (два короткочасних сигнали).
Відображення стану групи на індикаторі «Охорона» на першому рівні доступу	Якщо опція увімкнена, то індикатор «Охорона» на першому рівні доступу на всіх клавіатурах, для яких увімкнена опція «Постійна індикація» (п. 3.2.2), працює згідно з таблицею В.4 в додатку В. На другому рівні доступу (після введення коду доступу) індикатор «Охорона» показує стан групи, керування якою відбувається згідно з таблицею В.4 в додатку В.
Обмеження доступу з клавіатур	В параметрі обираються наявні в системі клавіатури, з яких буде заборонено керування групою. Якщо в параметрі не обрана жодна клавіатура, то керування групою буде можливе з усіх клавіатур, наявних в системі.



### 3.2.6 Сценарії

В системі можливо налаштувати максимум 8 сценаріїв. Приклади налаштування сценаріїв наведені в таблиці В.1 додатку В. Для сценаріїв є можливість вказати додаткові параметри згідно з таблицею:

Параметр	Опис
Назва	Назва сценарію в системі.
Спосіб запуску	<p>Для кожного сценарію можливо обрати спосіб запуску – умова, що призведе до його виконання. Для вибору доступні значення:</p> <p><b>Користувачем з першого рівня</b> – сценарій активується користувачем з першого рівня доступу (без введення коду доступу) або з другого рівня доступу (якщо в користувача є право на запуск сценарію);</p> <p><b>Користувачем з другого рівня</b> – сценарій активується користувачем з другого рівня доступу (після введення коду доступу);</p> <p><b>При постановці під охорону</b> – сценарій активується при постановці зони або групи, вказаної як параметр;</p> <p><b>При підтвердженні постановки</b> – сценарій активується при підтвердженні постановки зони або групи, яка вказана як параметр;</p> <p><b>При знятті з охорони</b> – сценарій активується при знятті будь-якої зони або групи, вказаної як параметр;</p> <p><b>При тривозі</b> – сценарій активується при тривозі зони або групи, що вказана як параметр;</p> <p><b>При активації універсального входу</b> – сценарій запускається при активації зони типу «Універсальний вхід», що вказана як параметр;</p> <p><b>При деактивації універсального входу</b> – сценарій запускається при деактивації зони типу «Універсальний вхід», що вказана як параметр;</p> <p><b>При затримці на вхід</b> – сценарій запускається в момент, коли починається затримка на вхід по зоні типу «Вхідні двері», вказаній як параметр;</p> <p><b>При затримці на вихід</b> – сценарій запускається в момент, коли починається затримка на вихід по групі, вказаній як параметр.</p>
Дії	<p>Для кожного сценарію можливо додати до шістнадцяти дій. Дія сценарію може бути обрана з наступних варіантів:</p> <p><b>Пропустити</b> – виконується наступна дія, параметри не вказуються;</p> <p><b>Затримка</b> – виконується затримка перед виконанням наступної дії, як параметр необхідно вказати час затримки в секундах;</p> <p><b>Активація Виходу</b> – виконується активація виходу ППК чи клавіатур, вказаного як параметр (для вибору доступні виходи в режимі «за сценарієм»);</p> <p><b>Деактивація Виходу</b> – виконується деактивація виходу ППК чи клавіатур, вказаного як параметр (для вибору доступні виходи в режимі «за сценарієм»);</p> <p><b>Повтор</b> – дія використовується, якщо потрібно налаштувати сценарій, що буде виконуватись в циклі, поки виконуються умови запуску (наприклад, для реалізації блимання індикатора). Якщо черга доходить до стадії «ПОВТОР», то сценарій починає виконуватись з першої дії;</p> <p><b>Очікування</b> – спеціальна дія, до якої черга виконання переходить автоматично, при закінченні виконання умов активації даного сценарію. Дії, що розташовані нижче даної, будуть виконуватись після того, як перестануть виконуватись умови активації сценарію. Використовується для того, щоб закінчити виконання сценарію, повернувши виходи в початковий стан (наприклад, виключити оповіщувач при зникненні стану тривоги). Параметр не вказується;</p> <p><b>Постановка</b> – дія використовується для постановки груп з радіобрелків та інтеграції з сторонніми системами. В якості параметру обираються – група яку буде поставлено під охорону та користувач який буде ініціатором постановки;</p> <p><b>Зняття</b> – Дія використовується для зняття груп з радіобрелків та інтеграції з сторонніми системами. В якості параметру обираються – група яку буде знято з охорони та користувач який буде ініціатором зняття;</p> <p><b>Постановка/Зняття</b> – Дія використовується для постановки/зняття груп з радіобрелків та інтеграції з сторонніми системами. В якості параметру обираються – група яку буде поставлено/знято та користувач який буде ініціатором зняття.</p>

### 3.2.7 Користувачі

Для роботи з ППК можливо налаштувати до 32 користувачів. Користувачі «Інсталлятор» та «Адміністратор» мають особливі повноваження описані нижче.

Параметр	Опис
Ім'я	Ім'я користувача в системі.
Тип користувача	Для кожного користувача системи можна обрати один з типів: <b>Адміністратор</b> – головний користувач системи, який має право на керування групами та автоматикою. Адміністратор може змінювати налаштування користувачів та сценаріїв а також заборонити доступ інсталлятора до ППК. Зазвичай даний тип користувача присвоюється власнику об'єкта. <b>Інсталлятор</b> – користувач, який може повністю змінювати налаштування системи (якщо це дозволено адміністратором). Інсталлятор також може керувати групами та автоматикою. Зазвичай даний тип користувача присвоюється працівнику організації, яка здійснює встановлення та обслуговування ППК. <b>Користувач</b> – тип користувача, який може керувати групами та автоматикою.
Тип доступу	<b>Локальний</b> – дозволяє користувачу керувати системою за допомогою клавіатур, зчитувачів та радіобрелків але забороняє керування за допомогою застосунку Control NOVA II. <b>Дистанційний</b> – дозволяє користувачу керувати системою за допомогою застосунку Control NOVA II але забороняє керування за допомогою клавіатур, зчитувачів та радіобрелків. <b>Локальний та дистанційний</b> – дане значення поєднує дозволи локального та дистанційного типу доступу.
Повноваження	<b>Постановка під охорону</b> – повноваження дозволяє ставити групи під охорону, але не дозволяє знімати їх з охорони. <b>Постановка/зняття</b> – повноваження дозволяє постановку та зняття груп, що додані користувачу. <b>Обхід незібраної зони</b> – повноваження, що дозволяє постановку групи під охорону (тільки з дисплейних клавіатур або застосунку Control NOVA II) при наявності однієї незібраної зони в групі. <b>Обхід несправностей</b> – повноваження, яке при наявності несправностей в системі, дозволяє здійснити постановку групи під охорону з обходом цих несправностей. Обхід несправностей вимагається при роботі ППК у відповідності до ступеня безпеки Grade 2 або Grade 3 (дивись п. 3.2.9).
Код доступу	Послідовність від 1 до 12 цифр або ідентифікатор ключа TM/NFC, що використовується користувачем для керування системою. При зчитуванні налаштувань з ППК, діючі коди користувачів відображаються у вигляді «*».
Код нападу	Послідовність від 1 до 12 цифр або ідентифікатор ключа TM/NFC, при введенні якого користувачу доступні всі повноваження, що і при введенні власного коду доступу, але при цьому на ПЦС та Control NOVA II передається повідомлення про напад, а також відбувається відповідний запис в журнал подій ППК.
Групи	Із загального списку груп в системі обираються ті, до яких користувач може застосувати свої повноваження.
Зони	Із загального списку цілодобових зон («Тривожна кнопка», «Цілодобова», «Універсальний вхід», «Тамперна», «Антимаскувальна»), якщо такі налаштовані в системі, обираються ті, по яких користувач буде отримувати повідомлення (SMS, контрольний дзвінок при тривозі, сповіщення через застосунок Control NOVA II).

<b>Сценарії</b>	Із загального списку сценаріїв, що мають спосіб запуску «З першого рівня доступу» або «З другого рівня доступу», обираються ті, які зможе запускати даний користувач.
<b>Виходи</b>	Із загального списку виходів, що налаштовані на роботу в режимі «Керування», обираються ті, якими зможе керувати користувач.
<b>Основна дія</b>	Зі списку елементів управління користувача (груп, виходів, сценаріїв) обирається одна група, або один вихід, або один сценарій, керування яким буде доступне одразу після введення коду доступу з клавіатури.
<b>Використовувати брелок SpaceControl</b>	Увімкнення параметру дозволяє користувачеві використовувати безпроводний брелок Ajax SpaceControl для керування станом однієї з його груп а також формування повідомлення про напад. Один брелок може бути призначений тільки одному користувачеві. Параметр можливо увімкнути, якщо в налаштуваннях ППК увімкнена робота з модулем M-WRL(A). Кнопки на брелку виконують наступні дії: 1 – повна постановка групи під охорону, 2 – зняття групи з охорони, 3 – постановка групи в режимі "Я вдома", 4 – напад на користувача (для роботи повинен бути записаний код нападу, в користувача, якому приписаний брелок).
<b>Ajax ID</b>	Унікальний номер брелка Ajax SpaceControl для його ідентифікації в системі.
<b>Група SpaceControl</b>	Зі списку груп користувача обирається одна група, керування якою буде доступне з брелка Ajax SpaceControl, який приписаний користувачу.
<b>Управління без попередньої авторизації (швидка дія)</b>	<b>Увімкнення</b> опції дозволяє ставити/зняти групу з охорони, керувати виходами та сценаріями пропускаючи етап перегляду їх стану, тобто дія виконується після введення коду доступу та одного натиснення <b>#</b> . Опція не налаштовується для користувачів типу «Інстальатор» та «Адміністратор».
<b>Обмеження доступу з клавіатур</b>	В параметрі обираються наявні в системі клавіатури з яких буде заборонено авторизуватись користувачу. Якщо в параметрі не обрана жодна клавіатура, то авторизація користувача буде можлива з усіх клавіатур наявних в системі.
<b>Номер телефону</b>	Номер мобільного телефону користувача у форматі 0671234567 або +380671234567, на який будуть відправлятися SMS повідомлення.
<b>Контрольний дзвінок</b>	Опція доступна тільки при автономному режимі роботи ППК. При <b>увімкненні</b> опції, ППК буде телефонувати на вказаний номер користувача при виникненні тривоги. Під час здійснення контрольного дзвінка ускладнюється робота з застосунком Control NOVA II (моніторинг та управління). Не рекомендовано вмикати "Контрольний дзвінок" понад 5 користувачам.
<b>Параметри SMS</b>	Відправку SMS повідомлень можливо налаштувати, включивши відповідні опції: <b>SMS про постановку/зняття</b> – дозвіл відправки повідомлень про стан груп, якими може керувати даний користувач. <b>Сервісні SMS</b> – дозвіл відправки SMS про загальносистемні тривоги* (втручання в корпус ППК/компонентів системи) та несправності. <b>SMS про тривоги</b> – дозвіл відправки SMS про тривоги, наявні в групах, зонах користувача. <b>SMS про перемикання виходів</b> – дозвіл відправки SMS про активацію/деактивацію виходів, якими може керувати користувач. Перелік SMS-повідомлень, які можуть надсилатись на мобільні телефони користувачів, наведений в таблиці B.5 додатку B.

Примітка.

\* - SMS-повідомлення про загальносистемні тривоги (втручання в корпус ППК/компонентів системи) надсилаються тільки адміністратору.

### 3.2.8 Налаштування зв'язку

Параметр	Опис
<b>Налаштування ПЦС</b>	
<b>Режим роботи ППК</b>	<p><b>Автономний режим</b> Режим роботи ППК, в якому не передаються повідомлення на ПЦС. В автономному режимі ППК може передавати інформацію про стан системи на мобільний застосунок Control NOVA II, SMS-повідомлення та здійснювати контрольні дзвінки на визначені номери телефонів користувачів.</p> <p><b>Пультовий режим - протокол «NOVA»</b> Режим роботи, в якому ППК передає повідомлення на ПЦС «MISTO» або «МОСТ» в протоколі «NOVA». Доступно тільки для ППК «Orion NOVA M».</p> <p><b>Пультовий режим - протокол «Sur-Gard» (Contact ID)</b> Режим роботи, в якому ППК передає повідомлення на ПЦС в протоколі «Sur-Gard» (Contact ID). Доступно тільки для ППК «Orion NOVA M». Перелік повідомлень, які передаються на ПЦС в протоколі «Sur-Gard» (Contact ID) наведено в таблиці В.6 додатку В.</p> <p><b>Пультовий режим - протокол «Integral Fire»</b> Режим роботи, в якому ППК передає повідомлення на ПЦС «SPIDER» в протоколі «Інтеграл-FIRE». Доступно тільки для ППК «Orion NOVA M(i)».</p> <p>В пультовому режимі ППК, крім ПЦС, може передавати інформацію про стан системи на мобільний застосунок Control NOVA II та SMS-повідомленнями на визначені номери телефонів користувачів.</p>
<b>ПЦС</b>	Вибір ПЦС, до якого буде під'єднуватися ППК. Для вибору доступні значення «МОСТ» та «MISTO Security Platform». Параметр налаштовується тільки для протоколу «NOVA».
<b>Алгоритм шифрування</b>	Вибір алгоритму для шифрування обміну між ППК та ПЦС. Для вибору доступні значення «DES» та «AES». Параметр налаштовується тільки для ПЦС «MISTO Security Platform».
<b>Прихований номер</b>	Значення, яке використовується для забезпечення додаткового криптозахисту при роботі ППК з ПЦС «MISTO» або «МОСТ» в протоколі «NOVA». Введене число має співпадати з прихованим номером в картці об'єкта на ПЦС.
<b>Номер об'єкта в протоколі «Sur-Gard» (Contact ID)</b>	Чотиризначне число, яке використовується для ідентифікації об'єкта при роботі ППК з ПЦС в протоколі «Sur-Gard» (Contact ID). Введене число має співпадати з номером об'єкта в картці об'єкта на ПЦС.
<b>Інтервал тестових повідомлень (основний канал зв'язку)</b>	Інтервал відправки повідомлень для контролю основного каналу зв'язку з ПЦС. Налаштовується в межах від 30 до 990 секунд.
<b>Інтервал тестових повідомлень (альтернативний канал зв'язку)</b>	Інтервал відправки повідомлень для контролю альтернативного каналу зв'язку з ПЦС. Налаштовується в межах від 60 до 3600 секунд. Параметр доступний для налаштування тільки при роботі ППК по двох модулях зв'язку (M-NET+ та GSM або M-WiFi та GSM). Параметр доступний тільки при роботі ППК в протоколі «NOVA».

<b>Час формування повідомлення «Порушення обміну з ПЦС»</b>	Час (після виявлення несправності) через який ППК сформує повідомлення про порушення обміну з ПЦС. Рекомендовано встановлювати значення параметру рівне інтервалу контролю тестових повідомлень в картці об'єкта на ПЦС. Якщо встановлено ступінь безпеки Grade 2 або Grade 3 (п. 3.2.9), то несправність зв'язку з ПЦС формується через 2 хвилини.
<b>Адреси ПЦС</b>	Можливо налаштувати до трьох адрес для передачі даних на ПЦС. В налаштуваннях адреси вказується IP-адреса (або доменне ім'я) та порт ПЦС. Перехід між адресами ПЦС відбувається автоматично при виникненні необхідності по пріоритетності.
<b>Приховувати налаштування роботи з ПЦС</b>	Якщо дана опція увімкнена, то, при зчитуванні конфігурації з ППК, всі налаштування роботи з ПЦС будуть приховані. При необхідності зміни будь-якого прихованого параметру – всі налаштування роботи з ПЦС потрібно задати заново
<b>Налаштування SIM-карт</b>	
<b>Використання SIM 1 (2)</b>	Якщо опція <b>увімкнена</b> , то ППК аналізуватиме наявність SIM-карти у відповідному роз'ємі. Якщо опція <b>вимкнена</b> то наявність SIM-карти у відповідному роз'ємі аналізуватись не буде.
<b>Точка доступу</b>	Для кожної з SIM-карт, що буде використовуватись, необхідно вказати точку доступу до мережі internet (визначається оператором мобільного зв'язку).
<b>PIN-код</b>	Захисний код SIM-карти. Якщо PIN-код з SIM-карти знятий, то при налаштуванні дане поле необхідно залишити пустим.
<b>Код перевірки рахунку</b>	Комбінація, яка буде використовуватись для перевірки рахунку SIM-карти з меню клавіатури, наприклад *111#.
<b>Ім'я користувача та пароль</b>	Ім'я користувача та пароль, що будуть використовуватись для реєстрації в мережі мобільного оператора. Дані поля заповнювати необов'язково.
<b>Ручний вибір оператора</b>	Увімкнення параметру, дозволяє задати для кожної SIM-карти код прив'язки MCCMNC до конкретної мережі мобільного оператора (5 або 6 цифр). При увімкненні параметру поле «MCCMNC» обов'язково повинно бути заповнене для кожної увімкненої SIM-карти.
<b>Налаштування модуля зв'язку M-NET+</b>	
<b>Протокол DHCP</b>	Якщо опція <b>увімкнена</b> , то ППК буде отримувати власну IP-адресу та інші налаштування мережі Ethernet автоматично. Якщо опція <b>вимкнена</b> , то ППК буде використовувати в мережі Ethernet налаштування, введені в полях: <b>IP-адреса ППК, Маска підмережі, IP-адреса шлюзу, DNS1, DNS2.</b>
<b>IP-адреса ППК</b>	Власна IP-адреса ППК в мережі Ethernet.
<b>IP-адреса шлюзу</b>	IP-адреса маршрутизатора, через який локальна комп'ютерна мережа отримує доступ до глобальної мережі internet.
<b>Маска підмережі</b>	Маска підмережі Ethernet.
<b>DNS1, DNS2</b>	IP-адреси DNS-серверів (для використання доменного імені).

<b>MAC-адреса</b>	Параметр відображається при завантаженні налаштувань з ППК та недоступний для редагування.
<b>Налаштування модуля зв'язку M-WiFi</b>	
<b>Точка доступу Wi-Fi</b>	Назва точки доступу мережі Wi-Fi. Поле приймає значення від 1 до 64 символів (доступні символи: 0-9, A-я, A-z).
<b>Пароль Wi-Fi</b>	Пароль точки доступу мережі Wi-Fi. В поле записується від 8 до 64 символів (доступні символи системи ASCII).
<b>Налаштування роботи з сервісом Tiras CLOUD II</b>	
<b>Робота з сервісом Tiras CLOUD II</b>	<p>Роботу з сервісом Tiras CLOUD II для дистанційного керування та моніторингу стану об'єкта можливо налаштувати в одному з наступних режимів:</p> <p><b>Вимкнена</b> - ППК не буде встановлювати з'єднання з сервісом Tiras CLOUD II.</p> <p><b>Через GPRS</b> - ППК буде встановлювати з'єднання через GPRS канал (необхідна наявність хоча б однієї налаштованої SIM-карти).</p> <p><b>Через Ethernet/Wi-Fi</b> - ППК буде встановлювати з'єднання через локальну комп'ютерну мережу (з використанням модуля зв'язку M-NET+ або M-WiFi).</p> <p><b>Через Ethernet/Wi-Fi/GPRS</b> - ППК буде встановлювати з'єднання через основний канал зв'язку - Ethernet/Wi-Fi, а при втраті зв'язку по основному каналу, буде встановлювати з'єднання через альтернативний канал зв'язку - GPRS.</p>
<b>Інформування користувачів</b>	<p>Налаштування інформування користувачів про загальносистемні події та несправності в Control NOVA II.</p> <p><b>Повне</b> - інформація про загальносистемні події та несправності надсилається всім користувачам системи.</p> <p><b>Часткове</b> - інформація про загальносистемні події та несправності надсилається всім користувачам системи тільки користувачам системи з правами «Адміністратор» та «Інсталлятор».</p>

### 3.2.9 Налаштування системних параметрів

Параметр	Опис
Мова інтерфейсу	Мова меню дисплейних клавіатур, SMS та журналу подій. Для вибору доступні українська, російська та англійська мови.
Час звучання оповіщення про тривогу	Час, на який активуються виходи в режимі роботи «Сирена» при тривозі. Може налаштовуватись в межах 10...900 секунд.
Час світіння підтвердження	Час, на який активується вихід, налаштований на режим роботи «Підтвердження» при отримванні від ПЦС підтвердження про постановку групи зон під охорону. Може налаштовуватись в межах 10...300 секунд.
Заборонити вхід в 3-ій рівень доступу	Якщо опція <b>увімкнена</b> , то ППК не буде приймати файл з налаштуваннями (локально та дистанційно) та не сприйматиме код доступу інсталятора з клавіатури. Оновлення вбудованого ПЗ ППК з ПЦС буде неможливим.
Дозволити відправку SMS	Якщо опція <b>вимкнена</b> , то SMS повідомлення не будуть відправлятися користувачам системи.
Знижена швидкість обміну між ППК та клавіатурами	Опцію потрібно ввімкнути для зменшення впливу завад, при незадовільній якості лінії зв'язку ППК з клавіатурами.
Ігнорувати глушіння GSM каналу	Якщо опція <b>увімкнена</b> , то ППК не буде формувати подію про глушіння GSM каналу. Дана опція використовується для об'єктів, на яких хибно формуються події про глушіння GSM каналу, що спричинені завадами від стороннього обладнання.
Автоматичне оновлення ПЗ ППК	ППК може самостійно перевіряти наявність оновлення вбудованого ПЗ і здійснювати його завантаження та оновлення при відповідному налаштуванні. Для вибору доступні наступні значення: <b>Вимкнено</b> – ППК не буде автоматично завантажувати та встановлювати вбудоване ПЗ. <b>Увімкнено через Ethernet/Wi-Fi</b> – при наявності оновлення, ППК буде автоматично завантажувати та встановлювати вбудоване ПЗ, при умові що зв'язок з Tiras CLOUD II здійснюється через модуль зв'язку M-NET+ або M-WiFi. <b>Через Ethernet/Wi-Fi/GPRS</b> - при наявності оновлення, ППК буде автоматично завантажувати та встановлювати вбудоване ПЗ, при наявності зв'язку з Tiras CLOUD II незалежно від типу модуля зв'язку.
Часовий пояс ППК	Вибір часового поясу, для встановлення в ППК часу, в залежності від його територіального розташування.
<b>Відповідність ППК ступеню безпеки згідно стандарту ДСТУ EN50131-3</b>	
Ступінь безпеки	В даному параметрі, можна налаштувати ППК на роботу у відповідності до умов ступенів безпеки 2 (Grade 2) або 3 (Grade 3) згідно стандарту ДСТУ EN50131-3, або вибрати значення («Не аналізувати»), яке дозволить обійти жорсткі умови які вимагаються стандартом. Для вибору доступні значення: <b>Не аналізувати</b> – ППК не вимагатиме дотримання всіх умов які необхідні для відповідності Grade 2 та Grade 3; <b>Grade 2</b> – ППК вимагатиме дотримання умов, які необхідні для відповідності ступеню безпеки Grade 2, а саме: <ul style="list-style-type: none"> <li>- індикація стану системи та зон доступна тільки після введення коду доступу (опція «Постійна індикація» п. 3.2.2);</li> <li>- не дозволяється налаштовувати постійне світіння індикатора підтвердження;</li> <li>- не дозволяється вимикати тамперний захист компонентів системи;</li> <li>- не дозволяється налаштовувати сценарії для індикації стану охорони об'єкта;</li> </ul>

	<ul style="list-style-type: none"> <li>- не дозволяється налаштовувати сценарії в налаштуваннях яких наявні дії: постановка, зняття, постановка/зняття;</li> <li>- коди доступу/нападу користувачів повинні складатись не менше ніж з 4-х цифр;</li> <li>- постановка групи при наявності будь-якої несправності в системі, дозволяється тільки користувачам в яких наявне повноваження «Обхід несправностей» п. 3.2.7;</li> <li>- необхідна наявність в системі дисплейної клавіатури;</li> <li>- несправність зв'язку з ПЦС формується через 2 хв. після втрати;</li> <li>- вихід SIR ППК може працювати тільки в режимі роботи «Сирена»;</li> <li>- «Час звучання оповіщення про тривогу» має бути не менше 90 с;</li> <li>- час «Затримки на вхід» –має бути не більшим 45 с;</li> <li>- час «Затримки автопостановки» зони типу «Тривожна кнопка» – має бути не менше 180 с;</li> <li>- ППК інформує про усунені несправності (пам'ять несправностей) які потрібно переглянути з клавіатури для очищення;</li> <li>- зміна конфігурації повинна бути захищена кодом інстальатора (опція «Захист конфігурації кодом інстальатора» п. 3.2.9);</li> <li>- компоненти системи (ППК, клавіатури, сповіщувачі, оповіщувачі і т.д.), повинні бути обладнані засобами для виявлення втручання.</li> </ul> <p><b>Grade 3</b> – для відповідності ступеню безпеки Grade 3, мають забезпечуватись умови для Grade 2, а також додатково:</p> <ul style="list-style-type: none"> <li>- механізм виявлення відриву корпусу повинен бути надійно закріплений до поверхні на якій змонтовано ППК;</li> <li>- постановка групи при наявності в системі несправності (крім: «Несправності зв'язку з ПЦС» та/або «Несправності оповіщення»), дозволяється всім користувачам в яких наявне повноваження «Обхід несправностей» п. 3.2.7. Постановка групи при наявності в системі «Несправності зв'язку з ПЦС» та/або «Несправності оповіщення», дозволяється тільки користувачам типу «Інстальатор» в яких наявне повноваження «Обхід несправностей»;</li> <li>- компоненти системи (модулі розширення, клавіатури, сповіщувачі, оповіщувачі і т.д), повинні жити від окремого БЖ, для забезпечення роботи ППК від резервного джерела живлення не менше ніж 30 год.;</li> <li>- якщо механізм виявлення сповіщувача, дозволяє його маскування, сповіщувачі повинні бути обладнані засобами виявлення маскуванню або мати захист від маскуванню;</li> <li>- ППК завжди формує тривогу при втраті зв'язку з безпроводним сповіщувачем;</li> <li>- кожен сповіщувач має бути підключений до окремого ШС.</li> </ul>
<p><b>Захист конфігурації кодом інстальатора*</b></p>	<p>Якщо опція <b>увімкнена</b>, то при записі налаштувань в ППК, потрібно буде обов'язково ввести діючий код інстальатора, для того щоб ППК прийняв нові налаштування.</p> <p>Якщо опція <b>вимкнена</b>, то при записі налаштувань в ППК, oLoader II не буде запитувати код інстальатора.</p>
<p><b>Постійне світіння підтвердження*</b></p>	<p>Якщо опція <b>увімкнена</b>, то опція <b>Час світіння підтвердження</b> не налаштовується, індикатори підтвердження світяться постійно.</p>
<p><b>Формувати тривогу при порушенні охоронних зон під час затримки на вхід*</b></p>	<p>Опція <b>увімкнена</b> – при порушенні зони типу «Охоронна» під час затримки на вхід, ППК одразу передає тривогу (на ПЦС та Tiras CLOUD II).</p> <p>Опція <b>вимкнена</b> – при порушенні зони типу «Охоронна» під час затримки на вхід, тривога буде передана (на ПЦС та Tiras CLOUD II) після закінчення затримки на вхід (якщо не відбулось зняття з охорони).</p>
<p><b>Необмежена кількість однотипних повідомлень*</b></p>	<p><b>Увімкнення</b> опції знімає обмеження по кількості однотипних повідомлень (5 штук) що формуються в журналі подій ППК, а також на ПЦС.</p>

Примітка.

\* - параметр недоступний при виборі ступеня безпеки Grade 2 або Grade 3.



## 4 РОБОТА ІНСТАЛЯТОРА З КЛАВІАТУРАМИ

Для доступу інстальатора до функцій приладу через клавіатури – параметр «Заборонити вхід в 3-ій рівень доступу» (п. 3.2.9) повинен бути вимкнений.

Дисплейні клавіатури надають можливість інстальатору здійснювати:

- перегляд стану системи;
- керування групами (постановка/зняття) та автоматикою (п. 4.1);
- зміну власного коду доступу/нападу (п. 4.2.1);
- зміну налаштувань груп (п. 4.4), безпроводних компонентів (п. 4.5), сценаріїв (п. 4.6), мови меню (п. 4.7), опцій клавіатур (п. 4.8);
- запуск функції тестування зон (п. 4.9.1);
- перегляд якості зв'язку з підключеними пристроями (п. 4.10);
- перезапуск ППК (п. 4.11.1);
- перевірку та завантаження оновлень вбудованого ПЗ (п. 4.12);
- відновлення заводських налаштування (п. 4.13.1);
- перегляд поточного стану зв'язку з ПЦС та Tiras CLOUD II (п. 4.14)
- виконувати USSD-запити (п. 4.15);

За допомогою світлодіодних клавіатур у інстальатора є можливість:

- частково переглядати стан системи;
- керувати групами (постановка/зняття) та автоматикою (п. 4.1);
- змінювати власний код доступу/нападу (п. 4.2.2);
- приписувати безпроводні компоненти та переглядати якість сигналу (п. 4.5);
- запускати функцію тестування зон (п. 4.9.2);
- перезапускати ППК (п. 4.11.2);
- відновлювати заводські налаштування (п. 4.13.2);
- переглядати рівень сигналу мережі GSM та або Wi-Fi (п. 4.14);

При введенні коду інстальатора з дисплейної клавіатури на дисплеї буде відображено головне меню інстальатора. Пункти даного меню наведені в таблиці 4.1.

Таблиця 4.1 – Головне меню інстальатора

№	Розділ меню*	Призначення
1.	ТРИВОГИ	Відкриває список тривог, що були зафіксовані з моменту попереднього перегляду даного пункту меню
2.	НЕСПРАВНОСТІ	Відкриває список несправностей, що були зафіксовані з моменту попереднього перегляду даного пункту меню
3.	ОХОРОНА	Відкриває список доступних для керування груп
4.	АВТОМАТИКА	Відкриває список доступних для керування виходів та сценаріїв
5.	ЗМІНА КОДУ	Дозволяє інстальатору змінити власний код доступу та нападу
6.	НАЛАШТУВАННЯ	Відкриває список додаткових налаштувань інстальатора
7.	СТАН ЗВ'ЯЗКУ	Відкриває меню перегляду поточного стану зв'язку з ПЦС та Tiras CLOUD II. Також можна переглянути рівень сигналу Wi-Fi або активної SIM-карти
8.	USSD-ЗАПИТ	Дозволяє інстальатору виконувати USSD-запити з налаштованих SIM-карт, для отримання сервісної інформації від оператора мобільного зв'язку
9.	ПРО ПРИЛАД	Відображає поточну версію вбудованого ПЗ ППК, його серійний номер та GID (тільки для ППК Orion NOVA M(i))

Примітка.

\* - в залежності від налаштувань ППК та поточного стану системи, деякі розділи головного меню можуть бути відсутні.

Переміщення між пунктами, відбувається за допомогою кнопок ▲ та ▼, при натисканні кнопки ● відбувається вибір пункту. Для повернення в попереднє меню, потрібно натиснути кнопку ◀ (або \*).

## 4.1 Керування групами та автоматикою

---

Інстальатор, як і інші користувачі системи може керувати доданими йому групами, виходами та сценаріями, а також переглядати їх стан, якщо це дозволено в його повноваженнях. Детально про керування системою описано в розділі 2 документу «Настанова щодо експлуатування ППК Orion NOVA M/M(i)» (далі НЕ).

## 4.2 Зміна коду доступу/нападу інстальатора

---

Інстальатор може змінити власний код доступу або код нападу за допомогою клавіатур, ПЗ oLoader II, застосунку Control NOVA II.

### 4.2.1 Зміна коду за допомогою дисплейних клавіатур

Для зміни коду необхідно:

- 1) ввести на клавіатурі код доступу і #;
- 2) кнопками ▼ і ▲ обрати пункт меню «ЗМІНА КОДУ»;
- 3) обрати пункт «КОД ДОСТУПУ», або «КОД НАПАДУ»;
- 4) ввести новий код доступу (або нападу) і #;
- 5) повторно ввести новий код доступу (або нападу) і #.

### 4.2.2 Зміна коду за допомогою світлодіодних клавіатур

Для зміни коду доступу необхідно ввести на клавіатурі:

- 1) **код доступу # 1 #** (індикатор ✓ починає блимати 1 раз в секунду);
- 2) **новий код доступу #** (індикатор ✓ починає блимати 2 рази в секунду);
- 3) **новий код доступу #** (повторити введення нового коду і #).

Для зміни коду нападу необхідно ввести на клавіатурі:

**Код доступу # 2 # новий код нападу # новий код нападу #**

Індикація при зміні коду нападу аналогічна до індикації при зміні коду доступу.

Вдалу зміну коду (доступу, або нападу) підтверджують чотири коротких сигнали зумера клавіатури. При невдалій зміні коду (при повторному введенні нові коди не співпадають, або код вже використовується) прозвучить один довгий сигнал.

### 4.2.3 Зміна коду за допомогою ПЗ oLoader II

Для зміни коду необхідно:

- 1) зчитати конфігурацію з ППК або створити нову конфігурацію;
- 2) перейти у вкладку «Користувачі»;
- 3) відкрити налаштування інстальатора;
- 4) активувати параметр «ЗМІНИТИ КОД»;
- 5) ввести новий код доступу (або нападу);
- 6) зберегти налаштування в ППК.



*При записі конфігурації, в якій було змінено код інстальатора, потрібно ввести код інстальатора, який використовувався до зміни налаштувань ППК.*

Процес зміни коду доступу або нападу за допомогою застосунку Control NOVA II описаний в п. 2.7.3 НЕ.

### 4.3 Розділ головного меню «НАЛАШТУВАННЯ»



*Вхід в розділ меню «НАЛАШТУВАННЯ» не доступний при наявності зон типу «Охоронна», «Вхідні двері», «Коридор», що знаходяться під охороною.*

При роботі з дисплейними клавіатурами, інстальатору доступний розділ головного меню «НАЛАШТУВАННЯ» (таблиця 4.2). При виборі цього розділу відкривається меню, що містить пункти згідно таблиці 4.2.

Таблиця 4.2 – Меню «НАЛАШТУВАННЯ» інстальатора

№	Розділ меню*	Призначення	Описано в пункті
1.	ГРУПИ	Відкриває список груп з можливістю їх створення, видалення та редагування (зміна назви, додавання/видалення зон, призначення виходів підтвердження та налаштування додаткових опцій)	п. 4.4
2.	БЕЗПРОВІДНІ КОМПОНЕНТИ	Дозволяє переглянути список та стан приписаних безпроводних сповіщувачів та брелків, а також запустити режим для приписування нових сповіщувачів та брелків. Пункт меню доступний при наявності в системі модуля M-WRL(A)	п. 4.5
3.	СЦЕНАРІЇ	Відкриває список наявних сценаріїв, дозволяє створювати, видаляти та редагувати сценарії	п. 4.6
4.	МОВА МЕНЮ	Дозволяє змінювати мову меню ППК та SMS повідомлень	п. 4.7
5.	ОПЦІЇ КЛАВІАТУР	Дозволяє налаштувати додаткові параметри клавіатур, такі як: «Дверний дзвоник», «Індикація стану системи», «Нічник» та «Присутність»	п. 4.8
6.	ТЕСТУВАННЯ ЗОН	Відкриває режим, в якому доступна можливість перевірити працездатність підключених сповіщувачів	п. 4.9
7.	КОНТРОЛЬ ПРИСТРОЇВ	Дозволяє інстальатору контролювати лінію зв'язку між ППК та клавіатурами	п. 4.10
8.	ПЕРЕЗАПУСК ППК	Дозволяє інстальатору виконати перезапуск ППК без відключення живлення	п. 4.11
9.	ОНОВЛЕННЯ ПЗ	Дозволяє інстальатору здійснити оновлення вбудованого ПЗ ППК та клавіатур	п. 4.12
10.	ЗАВОДСЬКІ НАЛАШТУВАННЯ	Дозволяє інстальатору встановити в ППК заводські налаштування	п. 4.13

*Примітка.*

*\* - в залежності від налаштувань ППК та поточного стану системи, деякі розділи меню можуть бути відсутні.*

### 4.4 Налаштування груп

Обравши пункт «ГРУПИ», інстальатору відкривається список вже створених груп і пункт «НОВА ГРУПА». При створенні нової групи, або виборі вже існуючої, інстальатору відкривається меню налаштування групи, що містить пункти згідно таблиці 4.3.

Таблиця 4.3 – Меню налаштування груп

№	Розділ меню	Призначення
1.	НАЗВА	Дозволяє відредагувати назву групи
2.	ЗОНИ	Відкриває список зон які входять або можуть входити до складу групи
3.	ЗАТРИМКА ПОСТАНОВКИ	Дозволяє задати час затримки на вихід (в діапазоні 10-90 секунд) при постановці групи зон. Пункт меню відсутній при налаштуванні груп, що не містять у складі зон типу «Вхідні двері»
4.	ВИХОДИ ПІДТВЕРДЖЕННЯ	Дозволяє серед виходів, що налаштовані на роботу в режимі «Підтвердження постановки» відмітити ті, які будуть відображувати стан даної групи
5.	ДОДАТКОВІ ОПЦІЇ	Дозволяє включити підтвердження постановки/зняття групи звуковим оповіщувачем. Для груп, які містять зону «Вхідні двері», доступний режим швидкої постановки
6.	ОБМЕЖЕННЯ ДОСТУПУ	Дозволяє обмежити доступ з клавіатур, з яких буде дозволено керування групою
7.	ВИДАЛИТИ ГРУПУ	Дозволяє видалити групу

При виборі пункту **«НАЗВА»**, відкривається вікно редагування назви групи (рисунок 4.1).

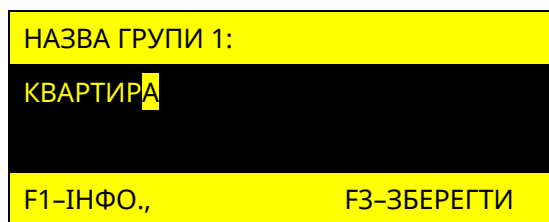


Рисунок 4.1 – Вікно редагування назви групи

Курсор вказує символ, що редагується. Положення курсора змінюється при натисканні кнопок **#**, **\***. Введення символів відбувається при натисканні кнопок «0...9», розміщених на сенсорному полі клавіатури (перелік символів, доступний при натисканні кожної кнопки, відображається на дисплеї клавіатури, а також наведений в паспорті на клавіатуру). При натисканні кнопки «F2» відбувається видалення вибраного символу.

При виборі пункту **«ЗОНИ»**, відкривається список зон, які наявні в системі, типів «Вхідні двері», «Коридор», «Охоронна» (рисунок 4.2).

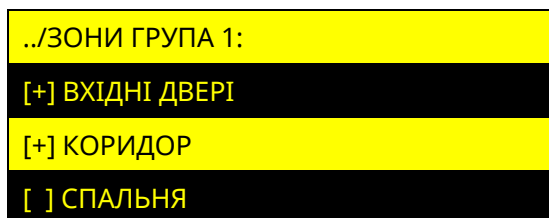


Рисунок 4.2 – Вікно вибору зон що входять до складу групи

Зліва від кожної зони розміщений символ «[+]» або «[ ]», що означає, відповідно, включена дана зона в групу, чи ні.



**До складу групи не можуть входити зони типу «Коридор», якщо в ній відсутні зони типу «Вхідні двері».**

При виборі пункту **«ЗАТРИМКА ПОСТАНОВКИ»**, відкривається вікно редагування часу, наданого для виходу з приміщення, при постановці групи під охорону (рисунок 4.3).

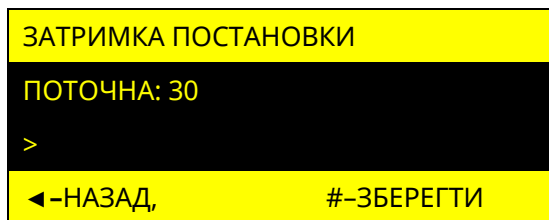


Рисунок 4.3 – Вікно редагування часу затримки на вихід

У вікні відображається поточний час затримки на вихід. Кнопками «0» - «9» інсталятор вводить новий час затримки на вихід. При натисненні кнопки # відбувається заміна поточного часу новим.

При виборі пункту «**ВИХОДИ ПІДТВЕРДЖЕННЯ**», відкривається список доступних виходів, які налаштовані на режим роботи «Підтвердження постановки» (рисунок 4.4).

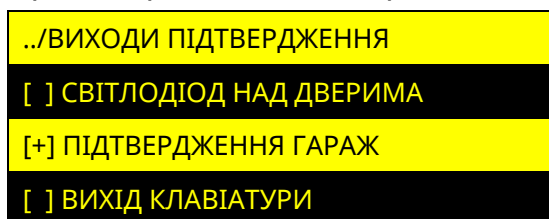


Рисунок 4.4 – Вікно вибору виходів підтвердження для групи

Зліва від кожного виходу розміщений символ «[+]» або «[ ]», що означає, відповідно, використовується вихід для підтвердження групи, чи ні.

При виборі пункту «**ДОДАТКОВІ ОПЦІЇ**», відкривається вікно зі списком додаткових налаштувань групи (рисунок 4.5).

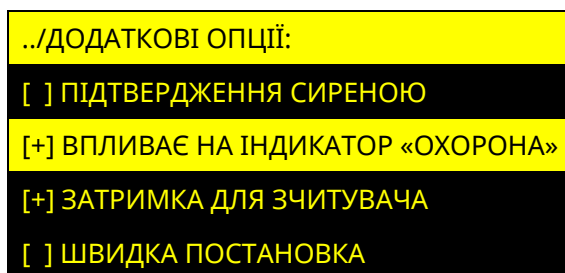


Рисунок 4.5 – Вікно додаткових опцій групи

Зліва від кожної опції розміщений символ «[+]» або «[ ]», що означають, відповідно, включена дана опція для групи чи ні. Опції груп «ЗАТРИМКА ДЛЯ ЗЧИТУВАЧА» та «ШВИДКА ПОСТАНОВКА» наявні тільки для груп, які містять в складі зону типу «Вхідні двері».

При виборі пункту «**ОБМЕЖЕННЯ ДОСТУПУ**», відкривається вікно зі списком наявних в системі клавіатур (рисунок 4.6).

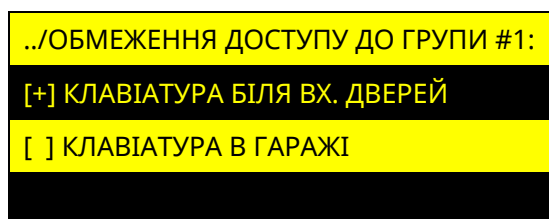


Рисунок 4.6 – Вікно вибору клавіатур для обмеження доступу до групи

Символом «[+]» позначаються клавіатури з яких заборонено керувати групою. Якщо жодна **клавіатура не позначена** символом «[+]», то обмеження доступу з клавіатур **не відбувається** (групою можна керувати з будь-якої клавіатури в системі).

При виборі пункту **«ВИДАЛИТИ ГРУПУ»**, інстальатору пропонується підтвердити видалення групи натисненням кнопки #, або відмінити дію натисненням кнопки ←.

## 4.5 Безпроводні компоненти

### 4.5.1 Налаштування безпроводних компонентів з дисплейних клавіатур

Обравши пункт **«БЕЗПРОВІДНІ КОМПОНЕНТИ»**, на дисплеї відображаються параметри, які наведені в таблиці 4.4. При відсутності в системі модуля M-WRL(A) або, якщо відбувається перегляд якості зв'язку зі сповіщувачами на іншій клавіатурі – пункт меню **«БЕЗПРОВІДНІ КОМПОНЕНТИ»** – відсутній. При відсутності приписаних безпроводних сповіщувачів пункт **«АКТИВНІ ЗОНИ»** – відсутній. При відсутності приписаних брелків SpaceControl пункт **«АКТИВНІ БРЕЛКИ»** – відсутній.

Таблиця 4.4 – Меню налаштування безпроводних зон

№	Розділ меню	Призначення
1.	АКТИВНІ ЗОНИ	В даному пункті відображається список зон модуля M-WRL(A) з приписаними безпроводними сповіщувачами. Є можливість переглянути стан кожного сповіщувача або відписати його
2.	АКТИВНІ БРЕЛКИ	В даному пункті відображається список приписаних до модуля M-WRL(A) брелків. Є можливість переглянути Ajax ID брелка або відписати його
3.	ПРИПИСКА	В даному пункті відображається список зон модуля M-WRL(A) до яких не приписані безпроводні сповіщувачі, а також список брелків до яких не приписані SpaceControl

При виборі пункту **«АКТИВНІ ЗОНИ»** відкривається список зон модуля M-WRL(A), до яких приписані безпроводні сповіщувачі (рисунок 4.7).

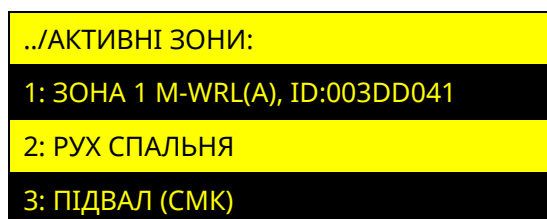


Рисунок 4.7 – Вікно зон модуля M-WRL(A) до яких приписані безпроводні сповіщувачі

Обравши зону, є можливість переглянути стан її сповіщувача та можливість його відписки від зони (рисунок 4.8).

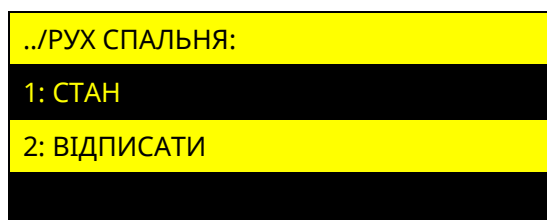


Рисунок 4.8 – Вікно перегляду стану або відписування безпроводного сповіщувача

При виборі пункту **«СТАН»**, на дисплеї відображається інформація про сповіщувач:

- ID номер сповіщувача;
- стан сповіщувача Online/Offline;
- тип сповіщувача;
- якість зв'язку Недостатня/Низька/Середня/Висока.

Приклад відображення стану сповіщувача зображено на рисунку 4.9. Якщо сповіщувач «Offline», пункт якість зв'язку – відсутній.

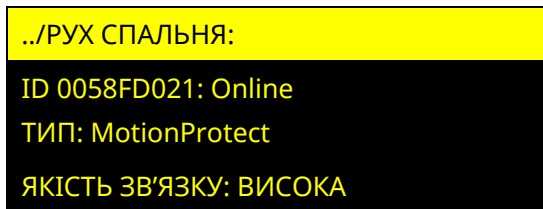


Рисунок 4.9 – Вікно перегляду стану безпроводного сповіщувача

При виборі пункту «ВІДПИСАТИ», інсталятору пропонується підтвердити відписування сповіщувача від зони натисненням кнопки #, або відмінити дію натисненням кнопки ←. Після відписування сповіщувача, зона з'являється в пункті «ПРИПИСКА». Ajax ID (дивись п. 3.2.3) також очищається з налаштування зони.

При виборі пункту «**АКТИВНІ БРЕЛКИ**» відкривається список брелків модуля M-WRL(A), до яких приписані SpaceControl (рисунок 4.10).

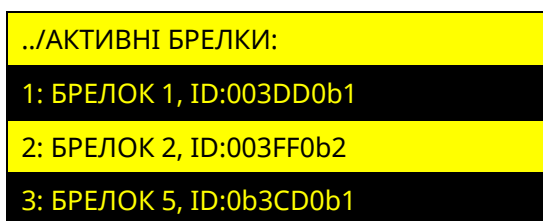


Рисунок 4.10 – Вікно брелків модуля M-WRL(A) до яких приписані SpaceControl

При виборі пункту «ВІДПИСАТИ» в налаштуванні брелка, інсталятору пропонується підтвердити відписування SpaceControl від брелка натисненням кнопки # або відмінити дію натисненням кнопки ←. Після відписування SpaceControl, брелок з'являється в пункті «ПРИПИСКА». Ajax ID (дивись п. 3.2.7) також очищається з налаштування брелка.

В пункті «**ПРИПИСКА**» розділу «БЕЗПРОВІДНІ КОМПОНЕНТИ», відображається список зон модуля M-WRL(A) до яких не приписані безпроводні сповіщувачі а також брелки, до яких не приписані SpaceControl (рисунок 4.11).

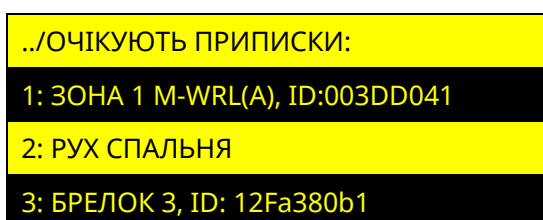


Рисунок 4.11 – Вікно відображення елементів, які очікують приписки

### Приписка сповіщувачів до зон

Знаходячись в меню приписки, можливо виконати приписування сповіщувачів до зон, в налаштуваннях яких вказаний Ajax ID (дивись п. 3.2.3). Для приписування необхідно увімкнути сповіщувач. Якщо сповіщувач був увімкнений до входу в дане меню – його необхідно вимкнути та увімкнути. Після увімкнення сповіщувача, він автоматично припишеться до зони, в налаштуваннях якої вказаний його Ajax ID. В разі успішної приписки сповіщувача, зона автоматично переміщається з пункту «ПРИПИСКА» в пункт «АКТИВНІ ЗОНИ».

Якщо необхідно приписати сповіщувач до зони, в налаштуваннях якої відсутній Ajax ID, то для цього потрібно вибрати зону зі списку (на дисплеї з'явиться повідомлення рисунок 4.12) і увімкнути сповіщувач. Після увімкнення сповіщувача, він автоматично припишеться до вибраної зони і з'явиться в пункті «АКТИВНІ».

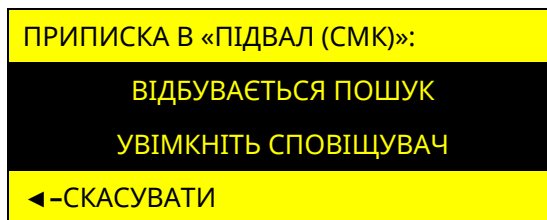


Рисунок 4.12 – Вікно пошуку сповіщувача

### Приписка SpaceControl

Знаходячись в меню приписки, можливо виконати приписування SpaceControl до брелків модуля M-WRL(A), в налаштуваннях яких вказаний Ajax ID (дивись п. 3.2.7). Для приписування необхідно на SpaceControl одночасно затиснути кнопки постановки на охорону (o) та тривожну кнопку (!) – SpaceControl проблимає центральним світлодіодом. Щоб відбулося виявлення і з'єднання, брелок повинен знаходитися в зоні дії модуля M-WRL(A). Після натиснення вищеописаних кнопок, SpaceControl автоматично припишеться до брелка, в налаштуваннях якого вказаний його Ajax ID. В разі успішної приписки SpaceControl, брелок автоматично переміщується з пункту «ПРИПИСКА» в пункт «АКТИВНІ БРЕЛКИ».

Якщо необхідно приписати SpaceControl до брелка, в налаштуваннях якого відсутній Ajax ID, то для цього потрібно вибрати брелок зі списку (на дисплеї з'явиться повідомлення рисунок 4.13) і на SpaceControl одночасно затиснути кнопки постановки на охорону (o) та тривожну кнопку (!) – SpaceControl проблимає центральним світлодіодом і автоматично припишеться до вибраного брелка.

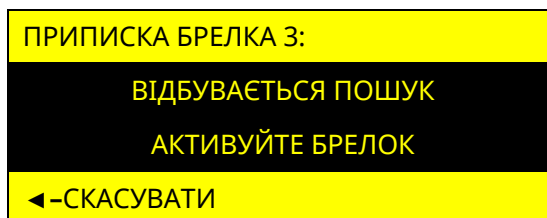


Рисунок 4.13 – Вікно пошуку сповіщувача

## 4.5.2 Налаштування безпроводних компонентів з світлодіодних клавіатур

### Приписка безпроводних компонентів

Перед приписуванням безпроводних компонентів до модуля M-WRL(A) з світлодіодних клавіатур, необхідно за допомогою ПЗ oLoader II, попередньо записати Ajax ID в налаштування зон та (або) брелків (дивись п. 3.2.3, 3.2.7). Вхід в режим приписки не відбувається при наявності в системі груп що знаходяться під охороною та (або) при відсутності в системі зон або брелків, до яких не приписані безпроводні компоненти.

Для входу в режим приписки безпроводних компонентів з світлодіодних клавіатур, необхідно ввести комбінацію:

**Код доступу інсталятора # 4 #**

Клавіатура, в режимі приписки безпроводних компонентів може видавати світлову та звукову індикацію згідно з таблицею 4.5:



Таблиця 4.5 – Світлова та звукова індикація приписування безпроводних компонентів

Світлова та звукова індикація	Значення
Потрійне блимання всіх індикаторів зон зеленим кольором	режим приписки – активний
Один короткий звуковий сигнал на всіх приписаних клавіатурах	безпроводний компонент приписався
Один довгий звуковий сигнал при вході в режим приписки	– введено код не інсталятора; – в системі наявні групи під охороною; – відсутні безпроводні зони та (або) брелки з не приписаними компонентами.

### Приписка сповіщувачів до зон

В активному режимі приписки, необхідно увімкнути сповіщувач, для його приписування до зони (якщо сповіщувач був увімкнений до входу в режим приписки, його необхідно вимкнути та увімкнути). Після успішного приписування сповіщувача, на всіх клавіатурах лунає один короткий звуковий сигнал.

### Приписка SpaceControl до брелків

В активному режимі приписки, необхідно на SpaceControl одночасно затиснути кнопки постановки на охорону (o) та тривожну кнопку (!) – SpaceControl проблимає центральним світлодіодом. Після успішного приписування SpaceControl, на всіх клавіатурах лунає один короткий звуковий сигнал.

Вихід з режиму приписки відбувається при натисненні будь-якої кнопки або автоматично після 10 хвилин бездіяльності користувача.

### Перегляд якості сигналу з безпроводними сповіщувачами

Якість сигналу з безпроводним сповіщувачем можна переглянути, тільки якщо він приписаний до модуля M-WRL(A). Вхід в режим перегляду якості сигналу зі сповіщувачем не відбувається при наявності в системі груп, які знаходяться під охороною та (або) при відсутності в системі зон, до яких приписані безпроводні сповіщувачі.

Для входу в режим перегляду якості сигналу необхідно ввести комбінацію:

### Код доступу інсталятора # 10 # загальносистемний номер зони #

*Приклад.* Потрібно перевірити якість зв'язку зі сповіщувачем, який приписаний до зони №7, код інсталятора «1234»:

### 1234 # 10 # 7 #

Після введення комбінації, прилад почне встановлювати з'єднання з сповіщувачем для опитування його стану. Час встановлення з'єднання залежить від інтервалу відправки тестів безпроводним сповіщувачем (п. 3.2.1), чим менший інтервал тестування, тим швидше встановлюється з'єднання. Після того, як сповіщувач перейде в режим опитування, на індикаторах 1-4 клавіатури відобразиться якість сигналу з безпроводним сповіщувачем у відповідності до таблиці 4.6. Вихід з режиму перегляду якості сигналу зі сповіщувачем відбувається при натисненні будь-якої кнопки або автоматично після 10 хвилин бездіяльності користувача.



**Порушення безпроводних сповіщувачів не аналізується (навіть якщо вони знаходяться під охороною), якщо відбувається перегляд якості сигналу будь-якого безпроводного сповіщувача.**

Таблиця 4.6 – Світлова та звукова індикація в режимі перегляду якості сигналу

Світлова та звукова індикація	Значення
Індикатори «1-4» блимають зеленим кольором	встановлення з'єднання зі сповіщувачем для опитування його стану
Індикатори «1, 2, 3, 4» світяться зеленим кольором	відображення якості зв'язку зі сповіщувачем: 1 – недостатня; 1, 2 – низька; 1, 2, 3 – середня; 1, 2, 3, 4 – висока.
Індикатори «1-4» світяться червоним кольором	відсутній зв'язок зі сповіщувачем
Один довгий звуковий сигнал при вході в режим перегляду якості сигналу	<ul style="list-style-type: none"> <li>- введено не код інсталятора в комбінації входу;</li> <li>- в системі наявні групи під охороною;</li> <li>- введено неправильний номер зони;</li> <li>- відсутні безпроводні зони з приписаними сповіщувачами;</li> <li>- вже відбувається перегляд якості сигналу з іншої клавіатури.</li> </ul>

## 4.6 Сценарії

Обравши пункт «СЦЕНАРІЇ», відкривається вікно, в якому міститься список вже створених сценаріїв та пункт «НОВИЙ СЦЕНАРІЙ». При створенні нового сценарію або виборі вже існуючого, відкривається меню налаштування сценарію, що містить пункти згідно з таблицею 4.7.

Таблиця 4.7 – Меню налаштування сценарію

№	Розділ меню	Призначення
1.	НАЗВА	Дозволяє відредагувати назву сценарію. Зміна назви сценарію, відбувається аналогічно до зміни назви групи (дивись п. 4.4)
2.	СПОСІБ ЗАПУСКУ	Відкриває список способів запуску сценарію, дозволяє обрати один із них для даного сценарію
3.	ГРУПИ	Параметр способу активації (може бути відсутнім в залежності від обраного способу активації)
4.	ЗОНИ	Параметр способу активації (може бути відсутнім в залежності від обраного способу активації)
5.	ДІЇ	Відкриває меню створення та редагування дій сценарію
6.	ВИДАЛИТИ СЦЕНАРІЙ	Дозволяє видалити вибраний сценарій

При виборі пункту «**СПОСІБ ЗАПУСКУ**», відкривається список можливих способів запуску сценаріїв (дивись параметр «Спосіб запуску» п. 3.2.6) серед яких можна вибрати один можливий.

При виборі пункту «**ГРУПИ**», можна обрати наявні в системі групи, які будуть використовуватись як параметр запуску для даного сценарію. Пункт «ГРУПИ», наявний в меню налаштування сценаріїв зі способом запуску: «ПРИ ПОСТАНОВЦІ», «ПРИ ПІДТВЕРДЖЕННІ ПОСТАНОВКИ», «ПРИ ЗНЯТТІ З ОХОРОНИ», «ПРИ ТРИВОЗІ», «ПРИ ЗАТРИМЦІ НА ВИХІД».

При виборі пункту «**ЗОНИ**», можна обрати наявні в системі зони, які будуть використовуватись як параметр запуску для сценарію. Пункт «ЗОНИ», наявний в меню налаштування сценаріїв зі способом запуску: «ПРИ ПОСТАНОВЦІ», «ПРИ ПІДТВЕРДЖЕННІ ПОСТАНОВКИ», «ПРИ ЗНЯТТІ З ОХОРОНИ», «ПРИ ТРИВОЗІ», «ПРИ АКТИВАЦІЇ УНІВЕРСАЛЬНОГО ВХОДУ», «ПРИ ДЕАКТИВАЦІЇ УНІВЕРСАЛЬНОГО ВХОДУ», «ПРИ ЗАТРИМЦІ НА ВИХІД».

При виборі пункту «ДІЇ», відображається список дій, що будуть виконуватись при активації сценарію. Після вибору типу дії, відкривається вікно редагування її параметрів. Список можливих дій сценарію наведено в п. 3.2.6.

Дії сценарію «ПОСТАНОВКА ГРУПИ», «ЗНЯТТЯ ГРУПИ» та «ПОСТАНОВКА/ЗНЯТТЯ ГРУПИ» можуть бути використані для інтеграції з обладнанням сторонніх виробників та керуванні за допомогою радіокомплекту. При такому способі постановки групи, несправності в системі, не впливають на можливість постановки.

## 4.7 Мова меню

В даному пункті можна налаштувати мову меню дисплейних клавіатур та SMS-повідомлень, які відправляються на мобільні телефони користувачів. Для вибору доступні: українська, російська та англійська мови (рисунок 4.14). Щоб змінити мову потрібно кнопками ▲ і ▼ обрати бажане значення та натиснути кнопку ●.

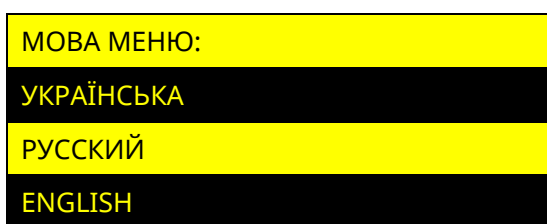


Рисунок 4.14 – Налаштування мови меню

## 4.8 Опції клавіатур

В даному пункті налаштувань відображається список клавіатур, які додані в систему. Обравши потрібну клавіатуру, на дисплеї відобразатимуться опції доступні для налаштування (рисунок 4.15). Якщо в системі тільки одна клавіатура, то одразу відбудеться вхід в налаштування її опцій.



*Опції «Індикація стану» та «Нічник» доступні тільки для клавіатур типу «K-GLCD». Опція присутність недоступна для клавіатур типів «K-LED4», «K-LED8» та «K-LED16».*

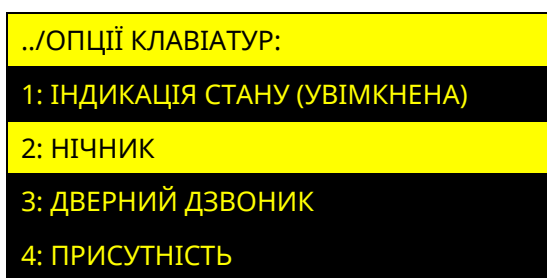


Рисунок 4.15 – Вікно налаштувань клавіатури

### 4.8.1 Індикація стану

Функція дозволяє дублювати індикатори стану системи на настінній індикації клавіатури K-GLCD. Біля назви пункту, відображається його поточне налаштування (увімкнена/вимкнена), при натисненні кнопки ●, значення змінюється на протилежне.

### 4.8.2 Нічник

Функція дозволяє засвічувати настінну індикацію клавіатури K-GLCD на визначений період часу (наприклад для освітлення коридору в нічний період доби). Для увімкнення функції, необхідно натиснути кнопку ● на пункті «УВІМКНУТИ». Після увімкнення, можна налаштувати інтервал часу роботи нічника та колір підсвітки (рисунок 4.16).



Рисунок 4.16 – Вікно налаштувань функції «Нічник»

Обравши пункт «ЧАС», на дисплеї відображається поточний період роботи нічника та можливість введення нового (рисунок 4.17).

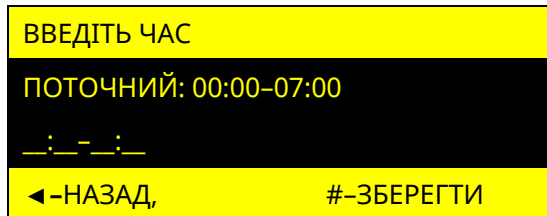


Рисунок 4.17 – Вікно налаштувань періоду доби функції «Нічник»

Період роботи задається в 24-годинному форматі. Для того щоб очистити введені значення, потрібно натиснути кнопку **F2**. Для збереження налаштувань натиснути кнопку **#**, для відміни – кнопку **<-**.

У пункті «КОЛІР», можна змінити колір настінної індикації. Для вибору доступні значення: білий, блакитний, морська хвиля, темно синій, фіолетовий, сіро-зелений.

Для вимкнення функції «НІЧНИК» потрібно встановити курсор на пункт «ВИМКНУТИ» та натиснути кнопку **●**.



*Неможлива одночасна робота функцій «Індикація стану» та «Нічник» якщо для клавіатури налаштована постійна індикація.*

#### 4.8.3 Дверний дзвоник

Функція дозволяє вмикати вбудований зумер клавіатури (видається 4 коротких звукових сигнали), при порушенні зон, що вказані в її налаштуваннях.

Для увімкнення функції, необхідно натиснути кнопку **●** на пункті «УВІМКНУТИ». Після увімкнення з'явиться можливість обрати зони (у списку відображаються наявні в системі зони типів: «Вхідні двері», «Коридор», «Охоронна»). Зліва від кожної зони розміщений символ «[+]» або «[ ]», що означають, відповідно, включена дана зона функції, чи ні.

Для вимкнення функції потрібно встановити курсор на пункт «ВИМКНУТИ» та натиснути кнопку **●**.

#### 4.8.4 Присутність

Функція дозволяє вмикати (на одну хвилину) дисплей (при наявності) та підсвічування клавішного поля клавіатури, при порушенні зон, що вказані в її налаштуваннях.

Для увімкнення функції, необхідно натиснути кнопку **●** на пункті «УВІМКНУТИ». Після увімкнення з'явиться можливість обрати зони (у списку відображаються наявні в системі зони типів: «Вхідні двері», «Коридор», «Охоронна»). Зліва від кожної зони розміщений символ «[+]» або «[ ]», що означають, відповідно, включена дана зона функції, чи ні.

Для вимкнення функції потрібно встановити курсор на пункт «ВИМКНУТИ» та натиснути кнопку **●**.

## 4.9 Тестування зон



Зміна стану зон в режимі «Тестування зон» впливає лише на індикацію в даному меню і не передається на ПЦС, Tiras CLOUD II та SMS, контрольний дзвінок не здійснюється, а також не викликає запуск сценаріїв чи увімкнення оповіщувача.

### 4.9.1 Тестування зон з дисплейних клавіатур

В даному пункті відображаються зони компонентів системи (рисунок 4.18). Переміщення між зонами одного компонента відбувається за допомогою кнопок ◀, ▶ та ▲, ▼ (якщо компонент має більше 8 зон). Для переходу до зон наступного компонента (ППК, клавіатури, модуля розширення) необхідно використовувати кнопки ▲, ▼.

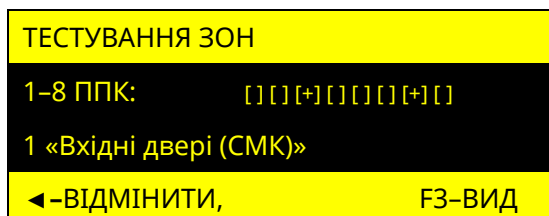


Рисунок 4.18 – Вікно тестування зон

Якщо зона в стані «НОРМА», вона відображається символом «[ ]», якщо в стані «НЕ НОРМА» – символом «[+]». За допомогою кнопки **F3** можна змінювати режим відображення зон. В режимі «Останні порушення» відображаються три останні порушення зон, які були зафіксовані після запуску режиму тестування (рисунок 4.19).

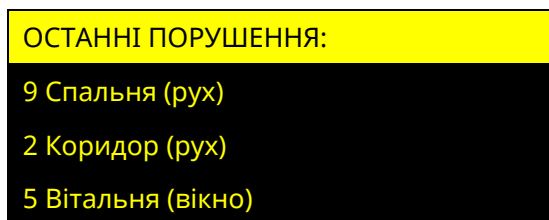


Рисунок 4.19 – Режим тестування зон «Останні порушення»

В режимі «Непротестовані зони» відображається перелік зон, по яких не було зафіксовано переходу зі стану «Норма» в стан «Не норма» після запуску функції тестування (рисунок 4.20). Після порушення непротестованої зони, біля її назви з'являється знак «[+]», як тільки зону буде відновлено, вона зникає зі списку.

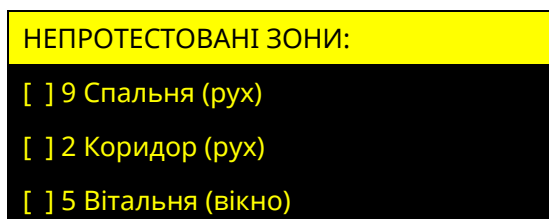


Рисунок 4.20 – Режим тестування зон «Непротестовані зони»

При запуску режиму тестування зон з однієї клавіатури, він запускається на всіх клавіатурах в системі, в цей час керування станом системи недоступне. Для виходу з меню необхідно натиснути кнопку **\***, або **◀-**.

### 4.9.2 Тестування зон з світлодіодних клавіатур

Для запуску режиму тестування зон з світлодіодних клавіатур необхідно ввести на клавіатурі комбінацію:

**Код доступу інсталятора # 0 #**

В режимі тестування зон на клавіатурі червоним кольором відображаються індикатори зон в стані «Не норма». Номер індикатора відповідає номеру зони в системі. Для виходу з режиму тестування зон необхідно натиснути кнопку \* на клавіатурі, з якої був увімкнений режим тестування.

#### 4.10 Контроль пристроїв

В даному пункті відображається список клавіатур наявних в системі, дивись рисунок 4.21.

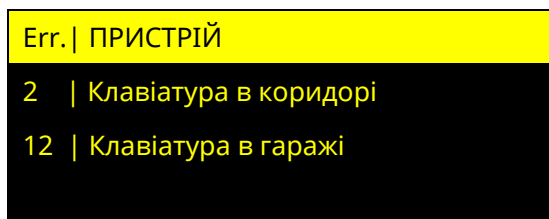


Рисунок 4.21 – Вікно меню «Контроль пристроїв»

У графі «Error» біля кожної клавіатури, відображається кількість втрачених пакетів даних (з розрахунку на 1000 останніх) між ППК та кожною із клавіатур. Якщо кількість втрачених пакетів з клавіатурою більше 10, необхідно забезпечити відповідність підключення пристрою вимогам наведеним в розділі 2.

Для виходу з меню необхідно натиснути кнопку \*, або ←.

#### 4.11 Перезапуск ППК

При перезапуску ППК, поточні налаштування та журнал подій будуть збережені.



*Якщо перезапуск ППК було виконано під час процесу завантаження оновлення вбудованого ПЗ, то завантаження оновлення ПЗ потрібно буде ініціювати повторно.*

##### 4.11.1 Перезапуск ППК з дисплейних клавіатур

Для перезапуску необхідно натиснути кнопку ● на пункті «ПЕРЕЗАПУСК ППК». ППК перезапускається одразу.

##### 4.11.2 Перезапуск ППК з світлодіодних клавіатур

Для перезапуску ППК необхідно ввести на клавіатурі комбінацію:

**Код доступу інсталятора # 13 # код доступу інсталятора #**

#### 4.12 Оновлення ПЗ

Обравши пункт «Оновлення ПЗ», відкривається список, який складається з ППК та приписаних до нього клавіатур (рисунок 4.22).

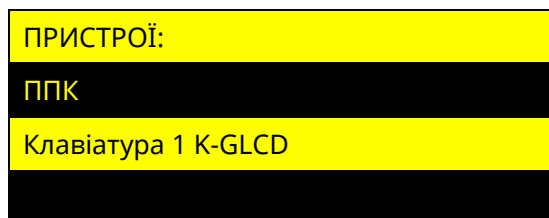


Рисунок 4.22 – Вікно оновлення пристроїв

##### 4.12.1 Оновлення вбудованого ПЗ ППК

В пункті «ППК» можна налаштувати функцію автоматичного оновлення вбудованого ПЗ ППК, а також запустити перевірку наявності оновлень (рисунок 4.23).

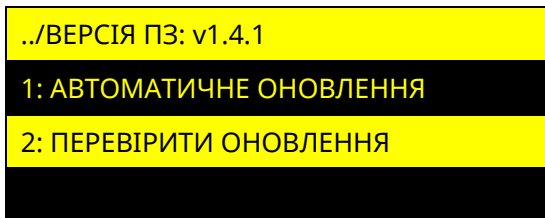


Рисунок 4.23 – Меню оновлень ППК

**Автоматичне оновлення ПЗ ППК.** Функція автоматичного оновлення дозволяє ППК самостійно здійснювати перевірку наявності оновлення вбудованого ПЗ (1 раз на добу), завантажувати та встановлювати його (при умові, що в системі відсутні групи, які знаходяться під охороною, а також несправності живлення). Автоматичне оновлення має налаштування згідно з таблицею 4.8:

Таблиця 4.8 – Меню налаштування автоматичного оновлення ПЗ ППК

Параметр	Значення
Вимкнено	ППК не буде автоматично завантажувати та встановлювати вбудоване ПЗ
Увімкнено	При наявності оновлення, ППК буде автоматично завантажувати та встановлювати вбудоване ПЗ, при наявності зв'язку з Tiras CLOUD II незалежно від типу модуля зв'язку
Лише через Ethernet/Wi-Fi	При наявності оновлення, ППК буде автоматично завантажувати та встановлювати вбудоване ПЗ, при умові що зв'язок з Tiras CLOUD II здійснюється через модуль зв'язку M-NET+ або M-WiFi

**Перевірка оновлень.** Обравши пункт «ПЕРЕВІРИТИ ОНОВЛЕННЯ», на дисплеї з'являється повідомлення зі статусом прогресу перевірки. В результаті перевірки, якщо в ППК встановлена актуальна версія ПЗ, то на дисплеї з'являється повідомлення з текстом «ДОСТУПНІ ОНОВЛЕННЯ ВІДСУТНІ». Якщо наявна новіша версія ПЗ, ніж та, яка встановлена в ППК, то на дисплеї з'являється повідомлення з текстом «ЗАВАНТАЖИТИ» та номером версії, доступної для завантаження.

Для завантаження оновлення необхідно вибрати потрібну версію ПЗ. Після цього почнеться процес завантаження оновлення з відображенням прогресу завантаження у відсотках. Після завершення завантаження на дисплеї з'явиться повідомлення «ОНОВЛЕННЯ ЗАВАНТАЖЕНО». Щоб встановити завантажене оновлення, потрібно натиснути кнопку #, після чого ППК перезавантажиться і автоматично розпочне процес встановлення ПЗ. Для забезпечення безперебійного живлення, протягом встановлення оновлення, ППК повинен бути підключений до АКБ та мережі 220 В. Час встановлення оновлення може відбуватися ~2 хвилини.

При оновленні ПЗ ППК поточні налаштування залишаться незмінними.

#### 4.12.2 Оновлення вбудованого ПЗ клавіатур

Оновлення вбудованого ПЗ приписаних клавіатур можливе при наявності на USB флеш-накопичувачі ППК HEX-файлу оновлення для відповідного компоненту системи (який підтримує функцію оновлення).

Після вибору клавіатури, на дисплеї з'явиться повідомлення «ПОЧАТИ ОНОВЛЕННЯ ДО v x.x.x?»



*Перед оновленням ПЗ клавіатур, потрібно впевнитись у відсутності порушень обміну з ними.*

Щоб встановити оновлення, потрібно натиснути кнопку #, після чого на дисплеї з'явиться повідомлення «ПЗ ОНОВЛЮЄТЬСЯ НЕ ВИМИКАЙТЕ ЖИВЛЕННЯ». Після закінчення процесу оновлення, пристрій, що оновлюється, перезавантажиться. На дисплеї клавіатури з'явиться повідомлення «ОНОВЛЕННЯ ЗАВЕРШЕНО УСПІШНО».

Якщо пристрій системи не підтримує функцію оновлення, або файл оновлення відсутній, на дисплеї з'явиться повідомлення «ФАЙЛ ОНОВЛЕНЬ НЕ ЗНАЙДЕНО».

## 4.13 Заводські налаштування

---



*При відновленні заводських налаштувань, всі налаштування ППК відмінні від заводських – буде втрачено. Всі дані про ППК в сервісі Tiras CLOUD II буде очищено, ППК буде видалено зі всіх облікових записів застосунку Control NOVA II.*

### 4.13.1 Відновлення заводських налаштувань з дисплейних клавіатур

При виборі пункту «ЗАВОДСЬКІ НАЛАШТУВАННЯ» в розділі «НАЛАШТУВАННЯ», на дисплеї клавіатури з'явиться повідомлення: «!! УВАГА !! ЗМІНА НАЛАШТУВАНЬ НА ЗАВОДСЬКІ ЗНАЧЕННЯ» та кнопки F3 - для підтвердження дії, ← - для повернення в попереднє меню. Після натискання кнопки F3 прилад перезавантажується і вмикається вже з відновленими заводськими налаштуваннями згідно таблиці В.3 в додатку В.

### 4.13.2 Відновлення заводських налаштувань за допомогою світлодіодних клавіатур

Для відновлення в ППК заводських, необхідно ввести на клавіатурі комбінацію:

**код доступу інсталятора # 5 # код доступу інсталятора #**

Після введення комбінації прилад перезавантажується і вмикається вже з відновленими заводськими налаштуваннями згідно таблиці В.3 в додатку В.

## 4.14 Стан зв'язку

---

### 4.14.1 Перевірка стану зв'язку з дисплейних клавіатур

Обравши розділ «СТАН ЗВ'ЯЗКУ» в головному меню інсталятора можна переглянути поточний стан зв'язку з ПЦС та (або) Tiras CLOUD II (рисунок 4.24).

У пункті **ПЦС** відображається інформація про поточний канал зв'язку, по якому відбувається зв'язок ППК з ПЦС (вказується модуль зв'язку або номер SIM-карти та адреса ПЦС), а також інформація про працездатність кожного налаштованого каналу зв'язку (символом [+] позначається працездатний канал зв'язку, символом [ ] непрацездатний). При роботі ППК в автономному режимі або коли налаштування роботи з ПЦС приховані, пункт ПЦС – відсутній.

У пункті **TIRAS CLOUD**, вказується модуль зв'язку або номер SIM-карти через яку відбувається зв'язок з Tiras CLOUD II. При вимкненій роботі ППК з Tiras CLOUD II, пункт Tiras CLOUD – відсутній.

У пункті **РІВЕНЬ**, вказується рівень сигналу Wi-Fi (згідно з таблицею 2.5 в п. 2.13) або активної SIM-карти (згідно з таблицею 2.3 в п. 2.12). При відсутності налаштованих SIM-карт або модуля M-WiFi, пункт РІВЕНЬ – відсутній.

У пункті **SIM1** або **SIM2** відображається номер телефону активної SIM-карти.



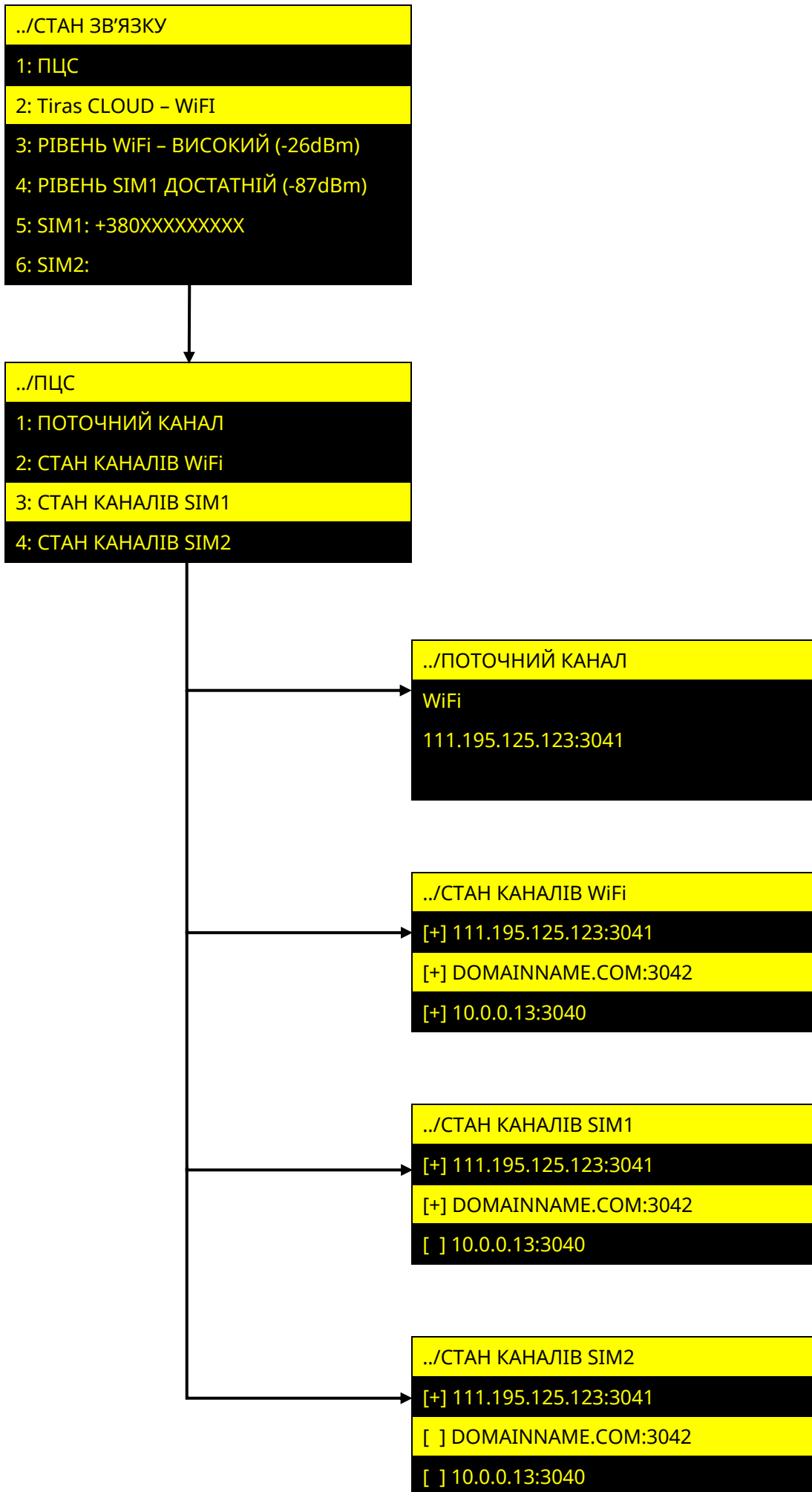


Рисунок 4.24 – Розділ меню «СТАН ЗВ'ЯЗКУ»

#### 4.14.2 Перевірка стану зв'язку з світлодіодних клавіатур

За допомогою світлодіодних клавіатур інстальатор може перевірити рівень сигналу Wi-Fi мережі та рівень сигналу GSM.

##### Перегляд рівня сигналу Wi-Fi мережі

Для перегляду рівня сигналу **Wi-Fi мережі** потрібно ввести на клавіатурі:

**код доступу інстальатора # 11 #**

Після введення комбінації, на індикаторах 1-4 клавіатури буде відобразитися рівень сигналу Wi-Fi мережі згідно з таблицею 4.9.

Таблиця 4.9 – Відображення рівня сигналу Wi-Fi мережі

Стан індикаторів 1-4	Відповідність рівню сигналу Wi-Fi в dBm	Якість сигналу
Світиться індикатор 1	-111...-101	<b>Недостатня</b> (можливі втрати зв'язку)
Світиться індикатор 2	-100...-93	<b>Мінімально допустима</b> (можливі затримки передавання повідомлень)
Світиться індикатор 3	-92...-85	<b>Достатня</b>
Світиться індикатор 4	-84...-20	<b>Висока</b>
Блимають індикатори 1-4	-	<b>Неможливо визначити</b> (відсутнє підключення, невірний пароль тощо)

##### Перегляд рівня сигналу GSM мережі

Для перегляду поточного рівня сигналу **GSM мережі** потрібно ввести на клавіатурі:

**код доступу інстальатора # 12 #**

Після введення комбінації, на індикаторах 1-4 клавіатури буде відобразитися рівень сигналу GSM мережі активної SIM-карти згідно з таблицею 4.10:

Таблиця 4.10 – Відображення рівня сигналу GSM мережі

Стан індикаторів 1-4 (зелений колір – активна SIM1, червоний колір – активна SIM2)	Відповідність рівню сигналу GSM в dBm	Якість сигналу
Світиться індикатор 1	-111...-101	<b>Недостатня</b> (можливі втрати зв'язку)
Світиться індикатор 2	-100...-93	<b>Мінімально допустима</b> (можливі затримки передавання повідомлень)
Світиться індикатор 3	-92...-85	<b>Достатня</b>
Світиться індикатор 4	-84...-53	<b>Висока</b>
Блимають індикатори 1-4	-	<b>Неможливо визначити</b> (при зміні SIM-карти або при втраті реєстрації)

#### 4.15 USSD-запит



*Для можливості виконання USSD-запитів, потрібно налаштувати роботу хоча б з однією SIM-картою.*

При виборі розділу «USSD-ЗАПИТ», інстальатору пропонується вибрати SIM-карту з якої він буде виконуватись (рисунок 4.25). Якщо налаштована одна SIM-карта, то одразу відкривається вікно для введення USSD-коду.

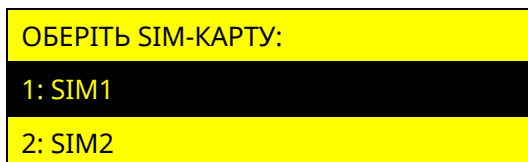


Рисунок 4.25 – Вибір SIM-карти для виконання USSD-запиту

У вікні «ВВЕДІТЬ USSD-ЗАПИТ» (рисунок 4.26) відображається поле для введення USSD-коду та кнопки **F1** – для отримання підказки, **F3** - для виконання USSD-запиту.

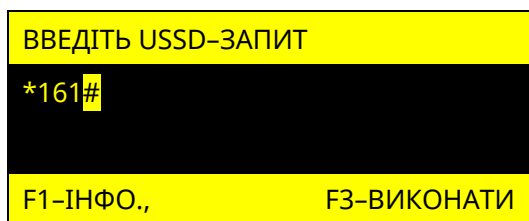


Рисунок 4.26 – Вікно введення USSD-коду

Для введення USSD-комбінації використовуються кнопки: «0» - «9» - набір тексту, \* - ЛІВОРУЧ, # - ПРАВОРУЧ, ← - ВИХІД, **F2** – СТЕРТИ, **F1** - ІНФО., **F3** – ВИКОНАТИ.

За допомогою USSD-запитів, інсталятор може отримати від оператора мобільної мережі, інформацію про стан рахунку SIM-карти, а також іншу інформацію. Перелік USSD-кодів та їх значення надає оператор мобільного зв'язку. При відсутності налаштованих SIM-карт, розділ USSD-ЗАПИТ – відсутній.

#### **4.16 Про прилад**

В пункті «ПРО ПРИЛАД» (рисунок 4.27) можна переглянути поточну версію вбудованого ПЗ ППК, його серійний номер, а також GID (тільки для ППК Orion NOVA M(i)).

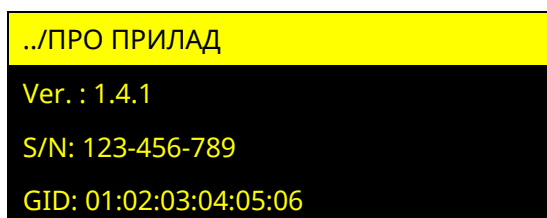


Рисунок 4.27 – Меню «Про прилад»

## ДОДАТОК А

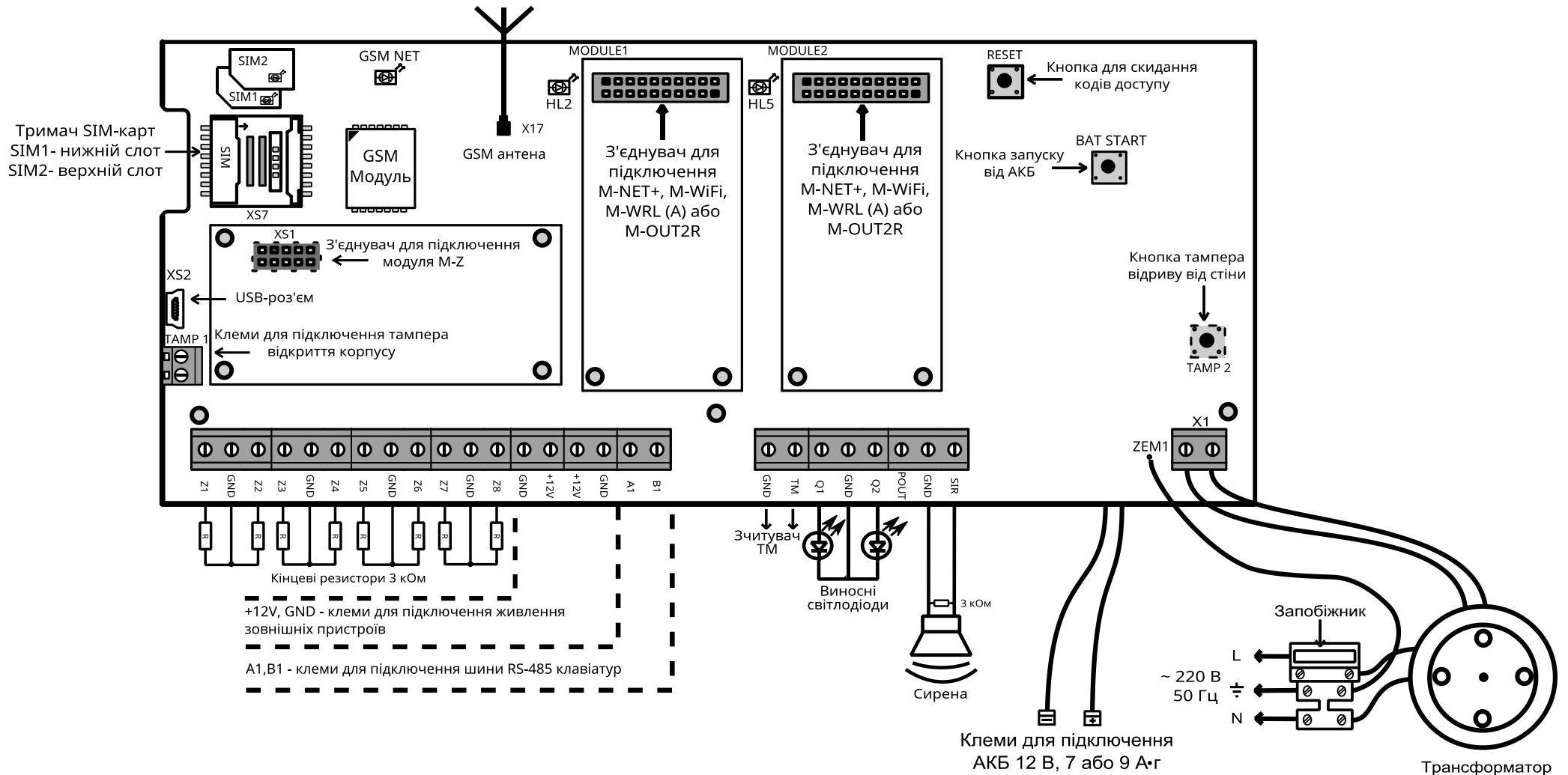


Рисунок А.1 - Схема електрична підключення ППК

# ДОДАТОК Б

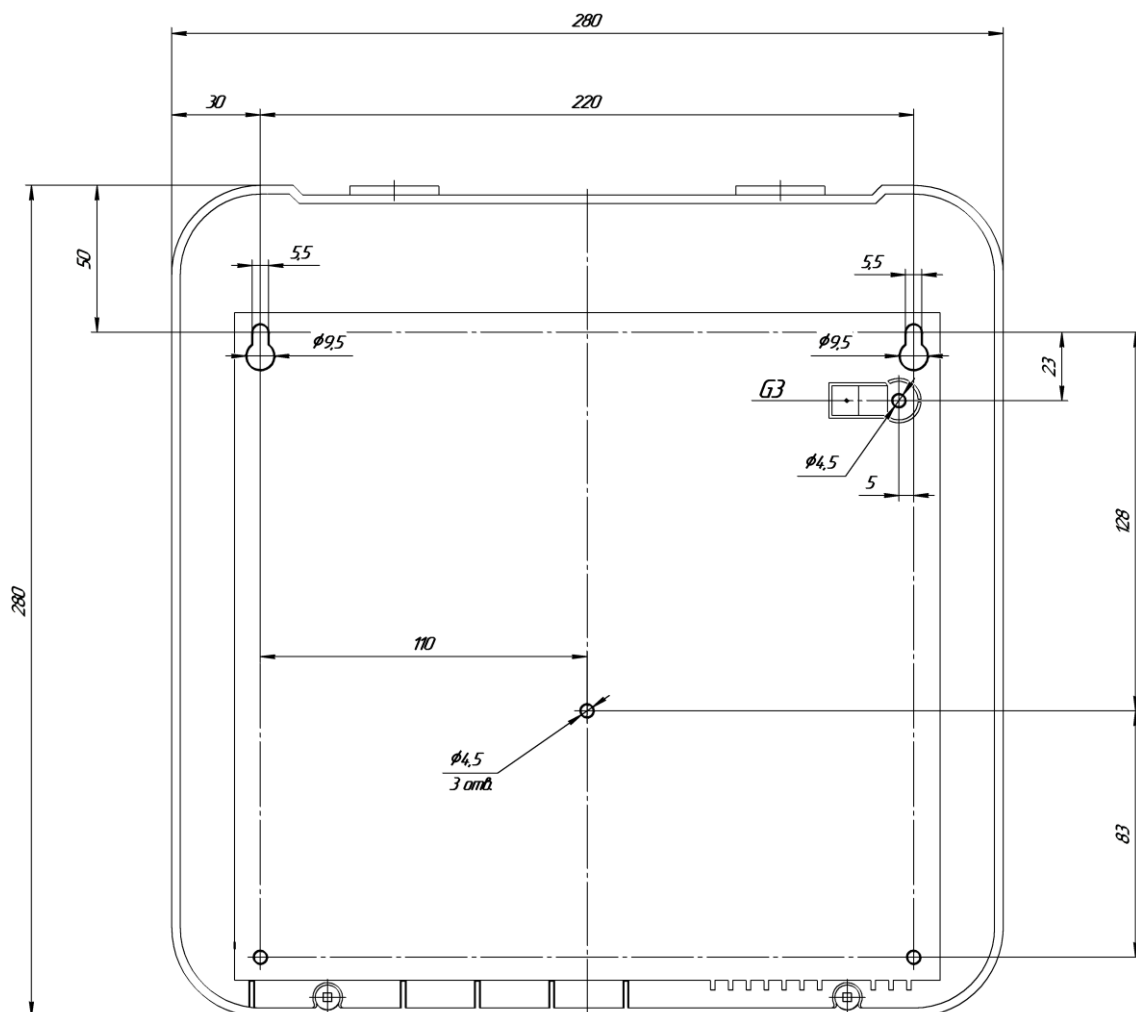
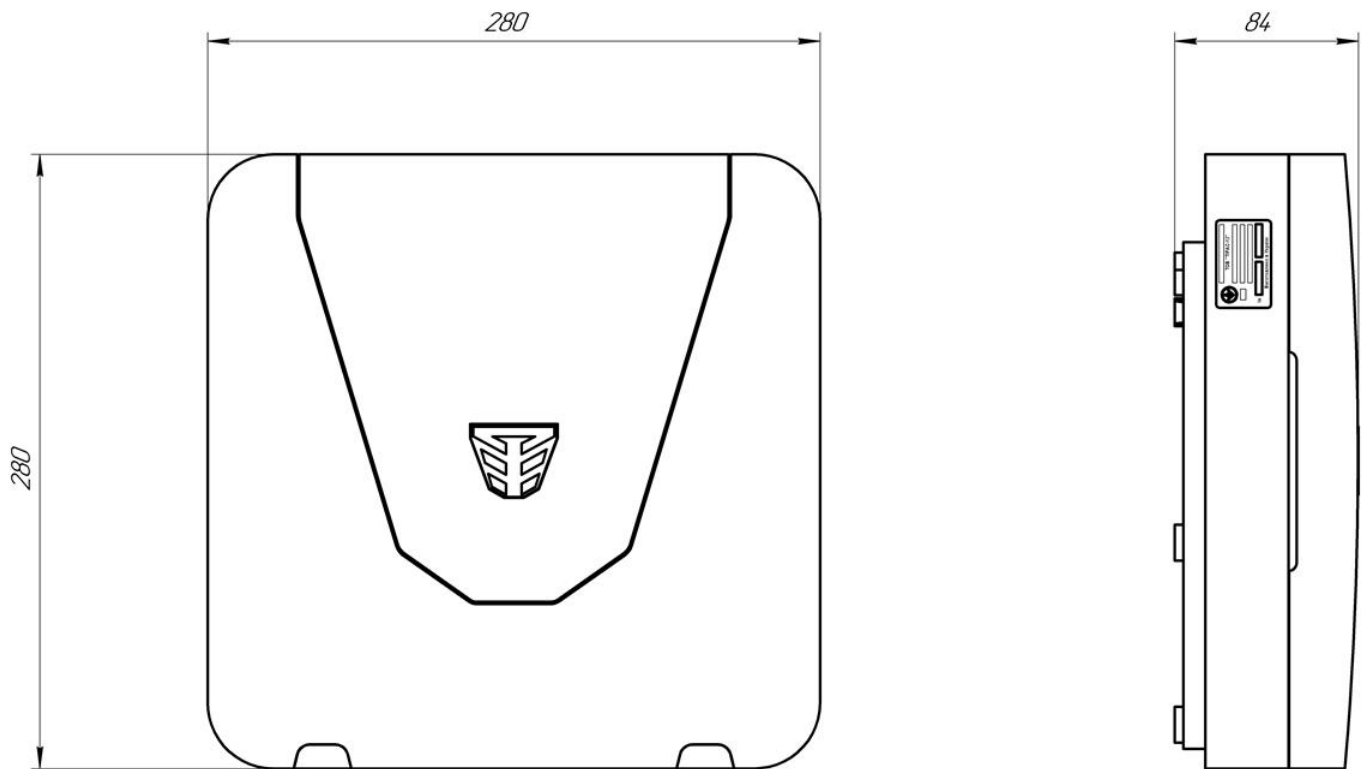


Рисунок Б.1 – Установчі розміри ППК

## ДОДАТОК В

Таблиця В.1 – Приклади застосування сценаріїв

Задача	Реалізація
<p>Скидання живлення (12 В) двопровідних сповіщувачів на 5 с шляхом розмикання релейного виходу модуля «МРЛ-2.1 box» який підключений до виходу Q1 ППК, при введенні коду доступу користувача.</p>	<p>1. Підключити модуль «МРЛ-2.1 box» до виходу Q1 ППК.                  2. Підключити сповіщувачі через нормально замкнені контакти до модуля «МРЛ-2.1 box» («НС», «REL1»)                  3. Налаштувати:  <u>Вихід:</u>                      Q1: режим роботи «За сценарієм»  <u>Сценарій:</u>                      Спосіб запуску: «Користувачем з другого рівня» (дивись п. 3.2.6)                      Дії сценарію (дивись п. 3.2.6):                      1) активація виходу. Вихід, що активується: Q1;                      2) затримка. Час затримки: 5 с;                      3) деактивація виходу. Вихід, що деактивується: Q1.</p>
<p>Увімкнення додаткового звукового/світлового оповіщення при тривозі зон 7 та/або 8 на 90 с. Напруга живлення оповіщувача 12 В, струм споживання не більше 500 мА.</p>	<p>1. Підключити додатковий оповіщувач до виходу «POUT» базового блоку.                  2. Налаштувати:  <u>Вихід:</u>                      POUT: режим роботи «За сценарієм»  <u>Сценарій:</u>                      Спосіб запуску: «При тривозі». Зони: 7, 8 (дивись п. 3.2.6)                      Дії сценарію (дивись п. 3.2.6):                      1) активація виходу. Вихід, що активується: POUT;                      2) затримка. Час затримки: 90 с;                      3) деактивація виходу. Вихід, що деактивується: POUT.</p>
<p>Формування сигналу «Під охороною» для модулів інтеграції бездротових датчиків при постановці під охорону хоча б однієї із зон 3, 4. Забезпечення відсутності сигналу «Під охороною» якщо обидві зони (3 та 4) знаходяться без охорони, або обидві в тривозі.</p>	<p>1. Підключити вхід модуля до «Q2» базового блоку.                  2. Налаштувати:  <u>Вихід:</u>                      Q2: режим роботи «За сценарієм»  <u>Сценарій:</u>                      Спосіб запуску: «При постановці». Зони: 3, 4 (дивись п. 3.2.6)                      Дії сценарію (дивись п. 3.2.6):                      1) активація виходу. Вихід, що активується: Q2;                      2) очікування;                      3) деактивація виходу. Вихід, що деактивується: Q2.</p>
<p>Відкривання електромагнітного замка при зчитуванні приладом відповідного ключа Touch Memory.                  Напруга живлення замка 12 В, струм споживання не більше 350 мА.</p>	<p>1. Підключити електрозамок до виходу «POUT» базового блоку.                  2. Налаштувати:  <u>Вихід:</u>                      POUT: режим роботи «За сценарієм»  <u>Сценарій 1:</u>                      Спосіб запуску: «Користувачем з другого рівня» (дивись п. 3.2.6)                      Дії сценарію (дивись п. 3.2.6):                      1) деактивація виходу. Вихід, що деактивується: POUT;                      2) затримка. Час затримки: 5 с;                      3) активація виходу. Вихід, що активується: POUT.  <u>Користувач</u> (дивись п. 3.2.7):                      Код доступу: ключ Touch Memory;                      Основна дія: запуск даного сценарію 1.</p>

<p>Дистанційне відкривання автоматичних воріт (та закриття через 60 с) за допомогою мобільного застосунку Control NOVA II.</p> <p>Для відкривання та закриття на відповідні входи контролера приводу воріт подати імпульси тривалістю 1 с.</p>	<ol style="list-style-type: none"> <li>1. Підключити модуль «МРЛ-2.1 box» до виходів Q1 та Q2 ППК.</li> <li>2. Підключити входи контролера приводу воріт до клем реле модуля «МРЛ-2.1 box» (відповідно до схеми підключення приводу).</li> <li>3. Налаштувати:</li> </ol> <p><u>Зв'язок:</u></p> <p>Увімкнена робота з сервісом Tiras CLOUD II та налаштовані відповідні канали зв'язку.</p> <p><u>Виходи:</u></p> <p>Q1, Q2: режим роботи «За сценарієм».</p> <p><u>Сценарій 1:</u></p> <p>Спосіб запуску: «Користувачем з другого рівня» (дивись п. 3.2.6)</p> <p>Дії сценарію (дивись п. 3.2.6):</p> <ol style="list-style-type: none"> <li>1) активація виходу. Вихід, що активується: Q1;</li> <li>2) затримка. Час затримки: 1 с;</li> <li>3) деактивація виходу. Вихід, що деактивується: Q1;</li> <li>4) затримка. Час затримки: 60 с;</li> <li>5) активація виходу. Вихід, що активується: Q2;</li> <li>6) затримка. Час затримки: 1 с;</li> <li>7) деактивація виходу. Вихід, що деактивується: Q2.</li> </ol> <p><u>Користувач:</u></p> <p>Сценарії користувача: 1 (дивись п. 3.2.7).</p>
<p>Спрацювання піропатрона, підключеного до виходу ROUT базового блоку, при тривозі в зоні 1. Для спрацювання піропатрону на нього протягом 2 с подається напруга +12 В. Струм спрацювання піропатрону: &lt;500 мА.</p>	<ol style="list-style-type: none"> <li>1. Підключити піропатрон до клем «ROUT» та «GND» ППК.</li> <li>2. Налаштувати:</li> </ol> <p><u>Вихід:</u></p> <p>ROUT: режим роботи «За сценарієм».</p> <p><u>Сценарій:</u></p> <p>Спосіб запуску: «При тривозі». Зона: 1» (дивись п. 3.2.6)</p> <p>Дії сценарію (дивись п. 3.2.6):</p> <ol style="list-style-type: none"> <li>1) активація виходу. Вихід, що активується: ROUT;</li> <li>2) затримка. Час затримки: 2 с;</li> <li>3) деактивація виходу. Вихід, що деактивується: ROUT.</li> </ol>
<p>Увімкнення освітлення протягом затримки на вхід/вихід.</p>	<ol style="list-style-type: none"> <li>1. Підключити модуль «МРЛ-2.1 box» до виходу Q1 ППК.</li> <li>2. Підключити живлення освітлювальних приладів через нормально розімкнені контакти REL1 модуля «МРЛ-2.1 box» («NO», «REL1»).</li> <li>3. Налаштувати:</li> </ol> <p><u>Вихід:</u></p> <p>Q1 ППК: режим роботи «За сценарієм».</p> <p><u>Сценарій 1:</u></p> <p>Спосіб запуску: «При затримці на вхід». Зона: 1» (дивись п. 3.2.6)</p> <p>Дії сценарію (дивись п. 3.2.6):</p> <ol style="list-style-type: none"> <li>1) активація виходу. Вихід, що активується: Q1 ППК;</li> <li>2) очікування;</li> <li>3) деактивація виходу. Вихід, що деактивується: Q1 ППК.</li> </ol> <p><u>Сценарій 2:</u></p> <p>Спосіб запуску: «При затримці на вихід». Група: 1» (дивись п. 3.2.6)</p> <p>Дії сценарію (дивись п. 3.2.6):</p> <ol style="list-style-type: none"> <li>1) активація виходу. Вихід, що активується: Q1 ППК;</li> <li>2) очікування;</li> <li>3) деактивація виходу. Вихід, що деактивується: Q1 ППК.</li> </ol>

<p>Постановка групи 1 під охорону при натисканні кнопки «Постановка» на брелку радіокомплекту (підключеного до зони 3). Постановка відбувається від імені користувача 1.</p>	<p>1. Підключити та налаштувати радіокомплект (згідно документації на нього) до клем «Z3» та «GND» ППК (ШС 3 повинен знаходитись в нормальному стані, якщо кнопка «Постановка» на брелку натиснена, час автопостановки зони – 1 с.).</p> <p>2. Налаштувати: <u>Користувач 1:</u> Повноваження: постановка/зняття; група користувача: (дивись п. 3.2.7).</p> <p><u>Зона:</u> Зона 3: тип «Універсальний вхід»; параметр «Сповіщення на ПЦС» – вимкнено.</p> <p><u>Сценарій 1:</u> Спосіб запуску: «При деактивації універсального входу». Зона: 3» (дивись п. 3.2.6) Дії сценарію (дивись п. 3.2.6): 1) постановка. Група: 1. Користувач: 1.</p>
<p>Зняття групи 1 з охорони при натисканні кнопки «Зняття» на брелку радіокомплекту (підключеного до зони 4). Зняття відбувається від імені користувача 1.</p>	<p>1. Підключити та налаштувати радіокомплект (згідно документації на нього) до клем «Z4» та «GND» ППК (ШС 4 повинен знаходитись в нормальному стані, якщо кнопка «Постановка» на брелку натиснена, час автопостановки зони – 1 с.).</p> <p>2. Налаштувати: <u>Користувач 1:</u> Повноваження: постановка/зняття; група користувача: 1 (дивись п. 3.2.7).</p> <p><u>Зона:</u> Зона 4: тип «Універсальний вхід»; параметр «Сповіщення на ПЦС» – вимкнено.</p> <p><u>Сценарій 1:</u> Спосіб запуску: «При деактивації універсального входу». Зона: 4» (дивись п. 3.2.6) Дії сценарію (дивись п. 3.2.6): 1) зняття. Група: 1. Користувач: 1.</p>



Таблиця В.2 – Опис режиму роботи індикатора «Підтвердження»

<b>Стан групи</b>	<b>Постійне підтвердження увімкнене</b>	<b>Постійне підтвердження вимкнене (стан протягом встановленого часу світіння)</b>
Група знята з охорони	Не світиться	Не світиться
Затримка на вихід	Блимання з частотою 1 Гц	Блимання з частотою 1 Гц
Невдала постановка	4-х кратне проблимування	4-х кратне проблимування
Група під охороною, немає підтвердження ПЦС	Не світиться	Не світиться
Всі зони або хоча б всі зони типу «Вхідні двері» групи під охороною, є підтвердження з ПЦС	Світиться постійно	Світиться протягом встановленого часу
Затримка на вхід	Блимання з частотою 1 Гц	Блимання з частотою 1 Гц
Група в тривозі	Блимання з частотою 4 Гц	Не світиться

Таблиця В.3 – Заводські налаштування

Розділ	Налаштування
Пристрої	Пристрої розширення та модулі зв'язку – відсутні
Клавіатури	Клавіатури – відсутні
Зони	Зона 1 – вхідні двері, затримка на вхід – 30 секунд (додаткові опції – вимкнені) Зона 2 – коридор (додаткові опції – вимкнені) Зони 3...8 – охоронні (додаткові опції – вимкнені)
Виходи	Q1, Q2 – виходи підтвердження для групи №1, схема підключення – «Виносний світлодіод» POUT - за сценарієм SIR - сирена
Групи	Одна група (зони 1 .. 8), затримка на вихід – 30 секунд Підтвердження сиреною – вимкнено Швидка постановка – вимкнена Затримка для зчитувача – вимк.
Сценарії	Відсутні
Користувачі	Користувач №1 – ім'я відсутнє - тип користувача: інсталятор - тип доступу локальний та дистанційний - повноваження: відсутні - код доступу/нападу: відсутній/відсутній - групи, виходи, сценарії – відсутні Користувач №2 – ім'я відсутнє, - тип користувача: адміністратор - тип доступу локальний та дистанційний - повноваження: постановка/зняття, обхід несправностей, обхід зони - код доступу/нападу: 0000/відсутній - групи, виходи, сценарії – відсутні
Зв'язок	Режим роботи приладу – автономний SIM-карти – налаштована SIM1, з точкою доступу – internet Робота з сервісом Tiras CLOUD II – через Ethernet/Wi-Fi/GPRS Інформування користувачів – повне
Системні параметри	<ul style="list-style-type: none"> <li>▪ Мова інтерфейсу – українська</li> <li>▪ Час звучання оповіщувача – 90 секунд</li> <li>▪ Час світіння підтвердження – постійне світіння</li> <li>▪ Заборона входу в 3-ій рівень доступу – вимк.</li> <li>▪ Дозвіл на відправку SMS – вимк.</li> <li>▪ Знижена швидкість обміну між ППК та клавіатурами – вимк.</li> <li>▪ Ігнорувати глушіння GSM каналу – вимк.</li> <li>▪ Автоматичне оновлення ПЗ ППК – через Ethernet/Wi-Fi/GPRS</li> <li>▪ Часовий пояс – Європа/Київ</li> <li>▪ Ступінь безпеки – не аналізувати</li> <li>▪ Захист конфігурації кодом інсталятора – вимк.</li> <li>▪ Постійне світіння підтвердження – увімк.</li> <li>▪ Формувати тривогу при порушенні охоронних зон під час затримки на вхід – увімк.</li> <li>▪ Необмежена кількість однотипних повідомлень – увімк.</li> </ul>

Таблиця В.4 – Режими роботи індикаторів стану системи на клавіатурах

Індикатор	Рівень <sup>1</sup> доступу	Не світиться	Блимає	Світиться
 «Увага»	I	Тривоги та несправності в системі відсутні	Наявні непереглянуті тривоги та (або) несправності	Всі наявні тривоги і несправності переглянуті
	II, III	Тривоги та несправності, що стосуються користувача, відсутні	Наявні непереглянуті тривоги та (або) несправності, що стосуються користувача	Всі наявні тривоги і несправності що стосуються користувача, переглянуті
 «Готово»	II, III	Постановка групи заборонена	Індикація етапів зміни кодів доступу/нападу (п. 4.2)	В групі, керування якою відбувається, всі зони в нормі (зони з затримкою можуть бути порушені), несправності відсутні
 «Охорона»	I	Всі зони груп, для яких увімкнена опція «Відображення стану групи на індикаторі «Охорона» на першому рівні доступу» (п. 3.2.5) – зняті з охорони	Одна або більше (але не всі) зони груп, для яких увімкнена опція «Відображення стану групи на індикаторі «Охорона» на першому рівні доступу» під охороною – часткова охорона	Всі зони груп, для яких увімкнена опція «Відображення стану групи на індикаторі «Охорона» на першому рівні доступу» (п. 3.2.5) – під охороною
	II, III	Група, керування якою відбувається – не під охороною	Відбувається затримка на вхід/вихід	Група, керування якою відбувається – під охороною
 «Тривога» <sup>2</sup>	I	Тривоги відсутні	Непереглянута тривога групи та (або) втручання в корпус	Наявні переглянуті тривоги (тривога групи, цілодобової зони, втручання в корпус)
	II, III	Тривоги, що стосуються користувача, відсутні	Блимає однократно – непереглянута тривога групи та (або) втручання в корпус  Блимає двократно – непереглянута пам'ять тривог (тривога групи та (або) втручання в корпус)	Наявні переглянуті тривоги (тривога групи та (або) втручання в корпус)
 «Несправність»	I	Несправності відсутні	В системі наявні непереглянуті несправності	Наявні переглянуті несправності
	II, III	Несправності, що стосуються користувача, відсутні	Наявні непереглянуті несправності, що стосуються користувача	Наявні переглянуті несправності, що стосуються користувача
 «Живлення»	I	Живлення всіх компонентів в нормі <sup>3</sup>	В системі наявна несправність живлення	Живлення всіх компонентів в нормі
	II, III	Живлення всіх компонентів в нормі <sup>2</sup>	В системі наявна несправність живлення	Живлення всіх компонентів в нормі

Примітки:

1. Рівні доступу описані в розділі 2 НЕ.

2. Індикатор «Тривога» не відображає спрацювання зон типу «Тривожна кнопка» на першому рівні доступу.

3. Індикатор живлення не буде світитись якщо увімкнена опція «Інверсна робота індикатора «Живлення».

Таблиця В.5 – SMS-повідомлення, які можуть надсилатись на телефони користувачів

<b>Подія</b>	<b>Текст SMS-повідомлення*</b>
<b>Тривога зони</b>	Тривога зони «Назва зони»
<b>Постановка під охорону</b>	«Назва групи» взято під охорону, «Ім'я користувача»
	«Назва групи» взято під охорону з ПЦС
	«Назва групи» взято під охорону (автоматично)
<b>Зняття з охорони</b>	«Назва групи» знято з охорони, «Ім'я користувача»
	«Назва групи» знято з охорони з ПЦС
<b>Активація виходу</b>	«Назва виходу» увімкнено, «Ім'я користувача»
<b>Деактивація виходу</b>	«Назва виходу» вимкнено, «Ім'я користувача»
<b>Втручання (тампер)</b>	Втручання в ППК
	Втручання в «Назва клавіатури»
<b>Несправність живлення 220 В ППК</b>	Несправність основного живлення ППК
<b>Живлення 220 В ППК в нормі</b>	Усунено несправність основного живлення ППК
<b>Несправність АКБ ППК</b>	Несправність АКБ ППК
<b>АКБ ППК в нормі</b>	Усунено несправність АКБ ППК

*Примітка.*

\* - при відсутності в системі назв елементів (зон, груп, виходів клавіатур і т.д.), в тексті SMS повідомлення пишуться загальносистемні номери та назви елементів.

Таблиця В.6 – повідомлення, які передаються на ПЦС в протоколі «Sur-Gard» (Contact ID)

№	Подія	Тип події	Код Sur-Gard	Примітки
1.	Взяття групи під охорону	Постановка	R401_(номер групи)_ (номер користувача)	
2.	Взяття групи під охорону з обходом зони	Постановка	E570_00_(номер зони, яку обійшли)	
3.	Зняття групи з охорони	Зняття	E401_(номер групи)_ (номер користувача)	
4.	Тривога зони (обрив/замкнення) типу: охоронна, вхідні двері, коридор, цілодобова, універс. вхід (в режимі – тривога)	Тривога	E130_00_(номер зони)	
5.	Тривога ТРК (обрив/замкнення)	Тривога	E120_00_(номер зони)	
6.	Втручання в зону типу: 2EOL, безпроводну	Тривога	E137_00_(номер зони)	
7.	Порушення зони типу: тамперна, антимаскувальна	Тривога	E137_00_(номер зони)	
8.	Порушення тампера ППК: втручання, відриву	Тривога	E140_00_000	
9.	Порушення тампера клавіатури	Тривога	E341_00_(501-504)	501-504: номер клавіатури в системі від 1 до 4 відповідно
10.	Введення коду нападу користувача	Тривога	E423_00_000	
11.	Блокування клавіатури	Тривога	E461_00_000	
12.	Системна помилка	Несправність	E303_00_000	
13.	Порушення універсального входу в режимі роботи "Несправність"	Несправність	E370_00_(номер зони)	
14.	АКБ ППК відсутній	Несправність	E311_00_000	
15.	АКБ ППК розряджений	Несправність	E302_00_000	
16.	Ресурс АКБ ППК вичерпано	Несправність	E309_00_000	
17.	Відсутність 220 В ППК	Несправність	E301_00_000	
18.	Несправність виходу ППК: +12V, ROUT	Несправність	E312_00_000	
19.	Несправність виходу оповіщення ППК	Несправність	E321_00_000	
20.	Несправність живлення GSM модуля	Несправність	E353_00_000	
21.	Глушіння ППК	Несправність	E353_00_000	
22.	Живлення клавіатури нижче норми	Несправність	E300_00_(501-504)	501-504: номер клавіатури в системі від 1 до 4 відповідно
23.	Порушення зв'язку з клавіатурою	Несправність	E330_00_(501-504)	501-504: номер клавіатури в системі від 1 до 4 відповідно
24.	Невдала постановка	Несправність	R457_(номер групи)_ (номер користувача)	
25.	Живлення безпроводного сповіщувача нижче норми	Несправність	E384_00_(номер зони)	
26.	Порушення зв'язку з безпроводним сповіщувачем	Несправність	E380_00_(номер зони)	
27.	Відновлення нормального стану зони типу: охоронна, вхідні двері, коридор, цілодобова, універс. вхід (режим тривога)	Відновлення	R130_00_(номер зони)	
28.	Відновлення втручання в зону типу 2EOL, безпроводну	Відновлення	R130_00_(номер зони)	
29.	Відновлення нормального стану ШС ТРК	Відновлення	R120_00_(номер зони)	
30.	Відновлення зони типу: тамперна, антимаскувальна	Відновлення	R137_00_(номер зони)	
31.	Відновлення універсального входу в режимі роботи "Несправність"	Відновлення	R370_00_(номер зони)	
32.	Відновлення АКБ ППК	Відновлення	R311_00_000	
33.	Відновлення 220В ППК	Відновлення	R301_00_000	
34.	Відновлення виходу ППК: +12V, ROUT	Відновлення	R312_00_000	
35.	Відновлення виходу оповіщення ППК	Відновлення	R321_00_000	
36.	Відновлення тампера ППК: втручання, відриву	Відновлення	R140_00_000	
37.	Відновлення живлення GSM модуля	Відновлення	R353_00_000	
38.	Усунуто глушіння	Відновлення	R353_00_000	
39.	Відновлення живлення клавіатури	Відновлення	R300_00_(501-504)	501-504: номер клавіатури у системі від 1 до 4 відповідно

40.	Відновлення тампера клавіатури	Відновлення	R341_00_(501-504)	501-504: номер клавіатури у системі від 1 до 4 відповідно
41.	Відновлення зв'язку з клавіатурою	Відновлення	R330_00_(501-504)	501-504: номер клавіатури у системі від 1 до 4 відповідно
42.	Відновлення живлення безпроводного сповіщувача	Відновлення	R384_00_(номер зони)	
43.	Відновлення зв'язку з безпроводним сповіщувачем	Відновлення	R380_00_(номер зони)	
44.	Увімкнення ППК	Інформаційне	R308_00_000	
45.	Вимкнення ППК	Інформаційне	E308_00_000	
46.	Зміна конфігурації ППК	Інформаційне	E429_00_000	
47.	Оновлення ПЗ ППК	Інформаційне	E306_00_000	
48.	Зміна коду доступу користувача	Інформаційне	E462_00_(номер користувач, код якого змінився)	
49.	Зміна коду нападу користувача	Інформаційне	E462_00_(номер користувача, код якого змінився)	
50.	Зміна коду доступу користувача адміністратором	Інформаційне	E462_00_(номер користувача, код якого змінився)	
51.	Зміна коду нападу користувача адміністратором	Інформаційне	E462_00_(номер користувача, код якого змінився)	
52.	Періодичні тестові повідомлення	Тестове	E602_00_000	

Дата редакції – 15.04.2020



[www.tiras.ua](http://www.tiras.ua)

---

Виробник:

**ТОВ «Тірас-12»**

21021, Україна, м. Вінниця, 2-й пров. Хмельницьке шосе, 8

---

У разі виникнення запитань, звертайтеся:

---

**Відділ продажів:**

[market@tiras.ua](mailto:market@tiras.ua)

(0432) 56-12-04,  
(0432) 56-12-06,  
(067) 431-84-27,  
(099) 294-71-27,  
(067) 431-85-08

**Технічна підтримка:**

[tb@tiras.ua](mailto:tb@tiras.ua)

(0432) 56-12-41,  
(067) 431-66-37,  
(067) 431-66-38,  
(050) 445-00-09,  
(050) 445-00-26

**Гарантійне та післягарантійне  
обслуговування:**

[otk@tiras.ua](mailto:otk@tiras.ua)

(0432) 56-02-35,  
(067) 432-79-43,  
(067) 433-25-12,  
(050) 317-70-04,  
(050) 312-80-32