



018



016



008

ОПОВІЩУВАЧ СВІТЛО-ЗВУКОВИЙ «ДЖМІЛЬ-2»

ПАСПОРТ

ААЗЧ.425548.004-01 ПС

1 Загальні відомості і технічні характеристики

1.1 Загальні відомості

1.1.1 Оповіщувач світло-звуковий «Джміль-2» (далі – оповіщувач) призначений для подачі світлового та звукового сигналів тривоги в системах пожежної та тривожної сигналізації.

1.1.2 Світлова сигналізація здійснюється світлодіодами. Джерелом звукового сигналу є п'єзосирена.

1.1.3 Оповіщувач призначений для безперервної цілодобової роботи в черговому режимі всередині та зовні приміщень. Діапазон робочих температур від мінус 25 °С до 70 °С.

1.2 Технічні характеристики

1.2.1 Номінальна напруга живлення постійного струму 12 В.

1.2.2 Діапазон напруги живлення постійного струму від 9 В до 15В.

1.2.3 Споживаний струм, не більше: 0,3 А (клеми **GND**, **SIR+**).

1.2.4 Споживана потужність, не більше: 4,5 Вт.

1.2.5 Споживаний струм окремого світлодіода (клеми **LED**, **GND**) від 5 мА до 25 мА.

1.2.6 Середньозважений рівень звуку на відстані 1 м по осі, перпендикулярній лицьовій поверхні корпуса, не менше 105 дБ.

1.2.7 Основна звукова частота знаходиться в діапазоні від 2,5 кГц до 4,5 кГц.

1.2.8 Акустичні діаграми направленості оповіщувача при мінімальній і максимальній напрузі живлення для робочого й поверненого на 90° за годинниковою стрілкою положення оповіщувача наведено на рисунку 1.

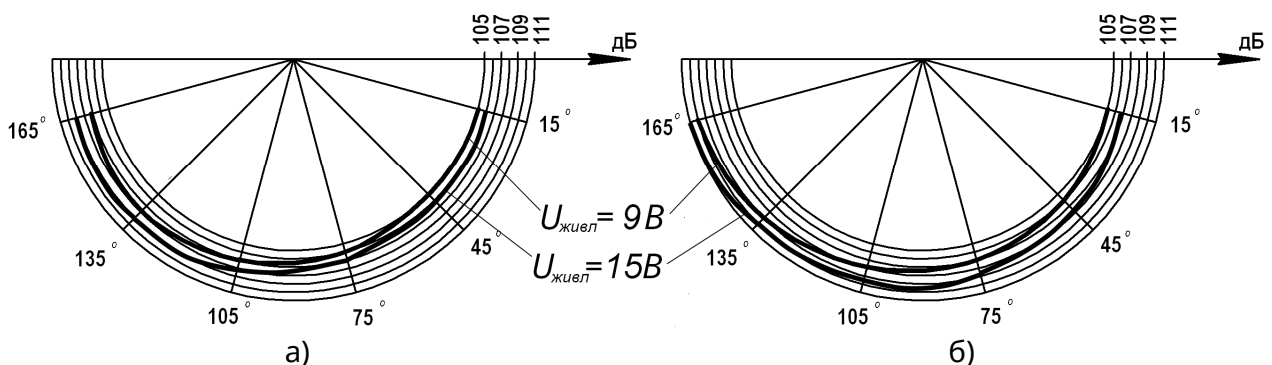


Рисунок 1 – Акустичні діаграми оповіщувача:

а) –робоче положення, б) – повернене на 90° за годинниковою стрілкою положення

1.2.9 Оповіщувач має пристрій виявлення розкриття корпусу (клеми **TAMP**). По окремому замовленню оповіщувач може виготовлятися з пристроєм виявлення монтажної піни між корпусом оповіщувача та стіною під час намагання несанкціонованого блокування звукового оповіщення.

1.2.10 Оповіщувач має пристрій виявлення відривання корпусу від місця встановлення (клеми **TAMP**).

1.2.11 Габаритні розміри оповіщувача $(41 \pm 3) \times (154 \pm 3) \times (90 \pm 3)$ мм.

1.2.12 Маса нетто не більше 0,22 кг.

1.2.13 Ступінь захисту, забезпечуваний корпусом, відповідає IP43С.

1.2.14 Середній строк експлуатації 10 років.

2 Підготовка до роботи

Конструкція оповіщувача забезпечує його настінне розміщення. На основі корпусу є п'ять отворів для кріплення оповіщувача шурупами (рисунок 2).

Захист від відриву оповіщувача забезпечується фіксуванням шурупа в отворі, що показаний на рисунку 2.

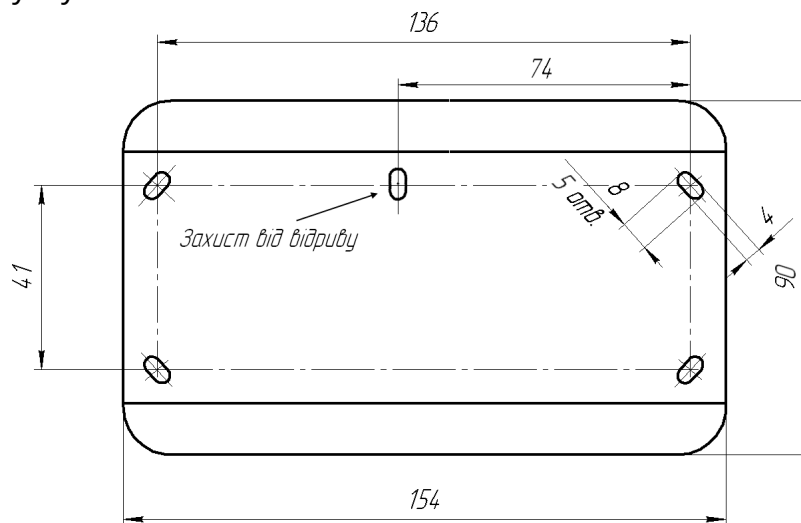


Рисунок 2 – Розмітка отворів на основі корпусу оповіщувача

На задній стінці оповіщувача є отвір, що забезпечує доступ до клем живлення **GND**, **SIR+**, виносного світлодіода **LED**, тампера **TAMP**.

Клеми забезпечують підключення зовнішніх проводів із площею поперечного перерізу від $0,28 \text{ мм}^2$ до $1,5 \text{ мм}^2$.

Схема підключення оповіщувача наведена на рисунку 3.

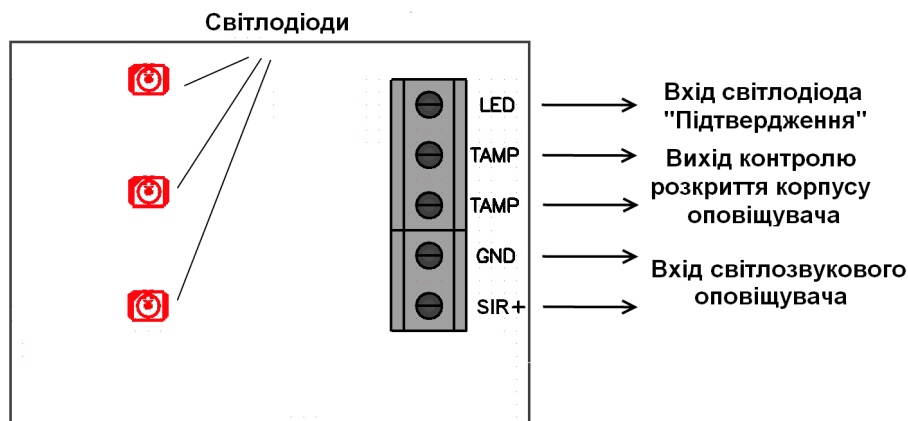


Рисунок 3 - Схема підключення оповіщувача

3 Цілісність та комплектність

Після розпаковування оповіщувачів необхідно провести їх зовнішній огляд і переконатися у відсутності механічних пошкоджень, перевірити комплектність, що повинна відповідати таблиці 3.1.

Таблиця 3.1 – Комплектність оповіщувача

Найменування	Позначення	Кількість (шт)
Оповіщувач світло-звуковий «Джміль-2»	ААЗЧ.425548.004-01	1
Паспорт	ААЗЧ.425548.004-01 ПС	1*
Примітка: * - при групових поставках один паспорт на 10 оповіщувачів		

4 Відомості про сертифікацію

Оповіщувач відповідає вимогам державних стандартів і має сертифікати відповідності: UA1.016.0034138-16 терміном дії з 25.08.2016 до 15.09.2018, UA1.018.0033969-16 терміном дії з 22.08.2016 до 15.09.2018.

Система Управління Якістю ТОВ "Тирас-12" сертифікована на відповідність ДСТУ ISO 9001:2009. Сертифікат № UA 2.011.09846-16 терміном дії з 15.06.2016 до 15.09.2018.

Оповіщувач відповідає вимогам Технічного регламенту з електромагнітної сумісності обладнання. Реєстраційний номер декларації UA.TR.008.D.00041-13 від 19.06.2013.

5 Свідчення про приймання

Оповіщувач світло-звуковий «Джміль-2» відповідає вимогам ТУ У 31.6-25499704-002:2007 і визнаний придатним для експлуатації.

Дата випуску, штамп СТК:

6 Свідчення про повторну перевірку

Оповіщувач, що перебуває на складі ТОВ «Тирас-12» більше 6 місяців, підлягає повторній перевірці.

Дата повторної перевірки _____

Представник СТК підприємства _____ М. П.

7 Умови транспортування та зберігання

Упаковані оповіщувачі транспортуються на будь-які відстані автомобільним, залізничним (в критих транспортних засобах) або водним транспортом (в трюмах суден). Транспортування має виконуватись згідно правил, діючих для кожного виду транспорту.

Розміщення і кріплення ящиків з упакованими оповіщувачами при транспортуванні має забезпечувати їх стійке положення, виключати можливість їх ударів між собою і об стінки транспортних засобів.

Запаковані оповіщувачі повинні зберігатися в складських приміщеннях за температури повітря від мінус 50 °С до 40 °С. У повітрі, де зберігаються оповіщувачі, не повинно бути агресивних домішок, що викликають корозію.

8 Гарантійні зобов'язання

Підприємство-виробник гарантує відповідність оповіщувача вимогам технічних умов при дотриманні споживачем умов зберігання, монтажу та експлуатації, встановлених цим паспортом. Встановлюється термін гарантії – 24 місяці з дати випуску або дати повторної перевірки оповіщувача.

9 Відомості про ремонт

Ремонт оповіщувача здійснюється підприємством-виробником. Безкоштовно проводиться ремонт оповіщувачів, у яких не закінчився термін гарантії і які експлуатувалися відповідно до вимог, викладених у даному паспорті. На ремонт оповіщувач висилається підприємству-виробнику з листом, у якому повинні бути зазначені:

- характер несправності;
- місце установки оповіщувача;
- контактний телефон і контактна особа з питань ремонту.

10 Відомості про утилізацію

Оповіщувач не несе загрози для здоров'я людей і навколишнього середовища. Після закінчення терміну служби його утилізація проводиться без вживання додаткових заходів захисту навколишнього середовища.

ПІДПРИЄМСТВО - ВИРОБНИК: ТОВ «Тірас-12»

АДРЕСА: 21021, Україна, м. Вінниця, 2-й пров. Хмельницьке шосе, 8
<http://www.tiras.ua>

З технічних питань звертатися в технічний відділ:

тел. (0432) 56-12-41
(067) 432-84-13, (067) 430-90-42
(050) 317-70-05, (050) 445-04-12
e-mail: tb@tiras.ua

З питань гарантійного та післягарантійного обслуговування звертатися в службу технічного контролю:

тел. (0432) 56-02-35
(067) 432-79-43, (067) 433-25-12
(050) 317-70-04, (050) 312-80-32
e-mail: otk@tiras.ua

З питань поставки звертатися у відділ продажів:

тел. (0432) 56-00-11, 56-12-04, 56-12-06
(067) 431-84-27, (067) 431-85-08
(099) 294-71-27
e-mail: market@tiras.ua