

ППКП «Тірас-4П»
ППКП «Тірас-8П»

Настанова щодо встановлення

ААЗЧ.425521.002/003 НВ



Дякуємо Вам за те, що обрали
обладнання виробництва ТОВ «Тірас-12».

Перед використанням продукції,
ознайомтесь, будь ласка, з даним документом*
та збережіть його для отримання
необхідної інформації в майбутньому.

Для отримання додаткової інформації
та завантаження документації,
скористайтесь наступними посиланнями:

www.tiras.ua

ДОКУМЕНТАЦІЯ:



Настанова щодо
експлуатації



Настанова щодо
встановлення

ДОДАТКИ:



tLoader
(Windows)

Зміст

1 Умовні позначення	4
2 Терміни та визначення.....	4
3 Призначення приладу	5
4 Технічні характеристики	7
4.1 Загальні відомості.....	7
4.2 Технічні характеристики устаткування електроживлення (УЕЖ).....	7
4.3 Технічні характеристики приладу	8
4.4 Технічні характеристики модулів	9
5 Конструкція та принцип роботи	10
5.1 Конструкція приладу	10
5.2 Режими роботи та індикація.....	10
5.3 Кнопки керування.....	12
5.4 Розширена індикація несправностей живлення.....	12
5.5 Керування приладом	13
5.5.1 Рівні доступу.....	13
5.5.2 Встановлення та зміна кодів доступу	14
5.5.3 Завантаження заводських кодів доступу	14
5.5.4 Керування в режимі «Пожежа»	14
5.5.5 Вимкнення зон	15
5.5.6 Вимкнення виходів та інших кіл	15
6 Вимоги безпеки	15
7 Монтаж та підготовка до роботи	15
7.1 Встановлювання приладу	15
7.2 Вимоги до кабелів.....	16
7.3 Підключення зон.....	16
7.4 Підключення оповіщувачів.....	18
7.5 Підключення інтерфейсу Touch Memory	19
7.6 Підключення інтерфейсу RS-485	20
7.7 Підключення ПКІ.....	21
7.8 Встановлення МРЛ-2 та МРЛ-2.1	21
7.9 Встановлення МРЛ-8/М-OUT8R	22
7.10 Встановлення комунікатора	23
7.11 Забезпечення іскробезпеки	24
8 Програмування	24
8.1 Загальні відомості.....	24
8.2 Вхід в режим програмування	25
8.3 Вихід з режиму програмування	25
8.4 Зміна та перегляд параметрів.....	25
8.5 Налаштування зон	25
8.6 Налаштування виходів	28
8.7 Налаштування універсального входу «IN»	29
8.8 Налаштування комунікатора.....	29
8.9 Приписування пристроїв	34
8.10 Перегляд стану приладу	35
9 Перевірка технічного стану.....	38
Додаток А.....	39
Додаток Б	40
Додаток В.....	41
Додаток Г	42
Додаток Д.....	43
Додаток Е	44
Додаток Ж	49
Додаток К.....	50

В даному керівництві міститься опис, принцип роботи, настанови з налаштування та експлуатування приладів приймально-контрольних пожежних «Тірас-4П» та «Тірас-8П» (далі – прилад).

До виконання робіт з встановлювання та експлуатування приладів не повинні допускатися особи, що не ознайомлені з відомостями, наведеними в даному керівництві.

1 Умовні позначення

ППКП – прилад приймально-контрольний пожежний;

Тірас-4П - прилад приймально-контрольний пожежний на 4 зони;

Тірас-8П - прилад приймально-контрольний пожежний на 8 зон;

Тірас-16.128П - прилад приймально-контрольний пожежний на 16 зон з можливістю розширення кількості зон;

АКБ – акумуляторна батарея;

АЗПЗ – автоматичний засіб протипожежного захисту;

ЗІ – звуковий індикатор;

МБІ-2 – модуль бар'єрного іскрозахисту;

ПКІ – панель керування та індикації ПКІ «Тірас»;

ПЦПС – пульт централізованого пожежного спостереження;

МЦА – модуль цифрового автодозвону;

МЦА-GSM - модуль цифрового GSM автодозвону;

МКІ – модуль кільцевого інтерфейсу;

RS-485 – інтерфейс зв'язку між ППКП та пристроями системи;

МРЛ-2 – модуль релейних ліній з контролюванням протікання струму;

МРЛ-2.1 – модуль релейних ліній на 2 реле з перекидними контактами;

МРЛ-2.1 ВОХ – модуль релейних ліній на 2 реле з перекидними контактами, корпусне виконання;

МРЛ-2.2 – модуль релейних ліній на 2 виходи оповіщення;

МРЛ-8/М-OUT8R – модуль релейних ліній на 8 реле з перекидними контактами, та інтерфейсом RS-485;

ПУіЗ – пристрій електричний автоматичного контролю і затримки ПУіЗ «Тірас-1»;

2 Терміни та визначення

Система пожежної сигналізації (СПС) - група компонентів, змонтованих у системі визначеної конфігурації, здатна до виявлення, відображення пожежі та видавання сигналів для вживання відповідних заходів;

Компонент – складовий елемент, підключений до кола виявлення, здатний приймати чи передавати інформацію відносно виявлення пожежі;

Коло виявлення – лінія зв'язку, що з'єднує компоненти з ППКП;

Системна шина – фізичне дротове з'єднання між пристроями та ППКП, яке використовується для передавання інформації про стан пристроїв системи та керування ними;

Сповіщувач – компонент СПС, що містить принаймні один сенсор, який постійно або періодично з малими інтервалами часу контролює одне фізичне і (або) хімічне явище, яке асоціюється з пожежою, та видає принаймні один відповідний сигнал до ППКП;

Оповіщувач -- звуковий або світло-звуковий пристрій, призначений для оповіщення людей про необхідність евакуації з зон, де була виявлена пожежа;

Зона – визначена частина захищуваних приміщень, в якій встановлено один чи декілька компонентів і для якої передбачено загальну індикацію стану.

Відкритий колектор - вихід, де в якості вихідного ключа використовується транзистор.

Верифікація – програмно передбачена функція, що використовується для підтвердження спрацювання сповіщувача перевіркою його повторного спрацювання через автоматичне скидання, або очікуванням спрацювання двох сповіщувачів в одній або різних колах виявлення чи зонах.

Комуникатор – прилад передавання повідомлень на ПЦПС;

CSD – технологія передавання даних по спеціальному каналу, на основі дозвону в мережах стандарту GSM. Зв'язок ППКП з ПЦПС здійснюється шляхом автодозвону на телефонний номер пультаового приймача.

GPRS – технологія передавання даних з комутацією пакетів, що використовується в мережах стандарту GSM. Зв'язок ППКП з ПЦПС здійснюється через глобальну мережу Internet.

Touch Memory – однопровідний інтерфейс даних (1-Wire). Використовується для доступу за допомогою запрограмованих ключів, що прикладаються до відповідного зчитувача.

3 Призначення приладу

3.1 Прилад призначений для цілодобової централізованої пожежної охорони об'єктів та будівель, шляхом постійного контролювання чотирьох зон (Тірас-4П) або восьми зон (Тірас-8П). Прилад відповідає всім вимогам ДСТУ EN 54-2 та ДСТУ EN 54-4.

3.2 Прилад призначений для безперервної цілодобової роботи в приміщеннях з регульованими кліматичними умовами при відсутності прямого впливу кліматичних факторів зовнішнього середовища, при температурі від мінус 5 до 40 °С та відносній вологості, не більше 93 %.

Прилад забезпечує:

- можливість використання пожежних сповіщувачів різних виробників та типів підключення;
- 3 режими верифікації спрацювання сповіщувачів;
- контролювання пожежних сповіщувачів та лінії їх підключення;
- керування оповіщувачами з контролюванням ліній їх підключення;
- передавання сигналів на АЗПЗ та ПУІЗ;
- отримання інформації від інших компонентів СПС (блоків живлення і т.п.);
- автоматичну зарядку та контроль стану АКБ, автоматичний перехід на живлення від АКБ при відсутності напруги в мережі 220 В та зворотній перехід при відновленні напруги в мережі;
- передавання сигналів на ПЦПС через дротові (МЦА) та бездротові канали зв'язку (МЦА-GSM). Модулі встановлюються додатково.

За максимальної конфігурації СПС може містити:

- кількість зон – 8 (Тірас-8П), 4 (Тірас-4П);
- кількість релейних виходів – 12* (МРЛ-8/М-OUT8R – 8 реле, МРЛ-2.1 – 2 реле, МРЛ-2.1 ВОХ – 2 реле) та реле «Пожежа» і «Несправність»;
- кількість виходів оповіщення – 3*(прилад – 1 вихід, МРЛ-2.2 – 2 виходи);
- напрямків пожежогасіння (ПУіЗ) – 2 (Тірас-4П), 4 – (Тірас-8П);
- довжина системної шини – до 1300 м;
- виносну панель індикації та керування (ПКІ) – 1 шт;
- комунікатор – 1 шт.

*- одночасно можливе використання лише одного типу модулів МРЛ-2.1/МРЛ-2 (АЗПЗ) або МРЛ-2.2 (Оповіщення).

Приклад СПС наведений на рисунку 3.1.

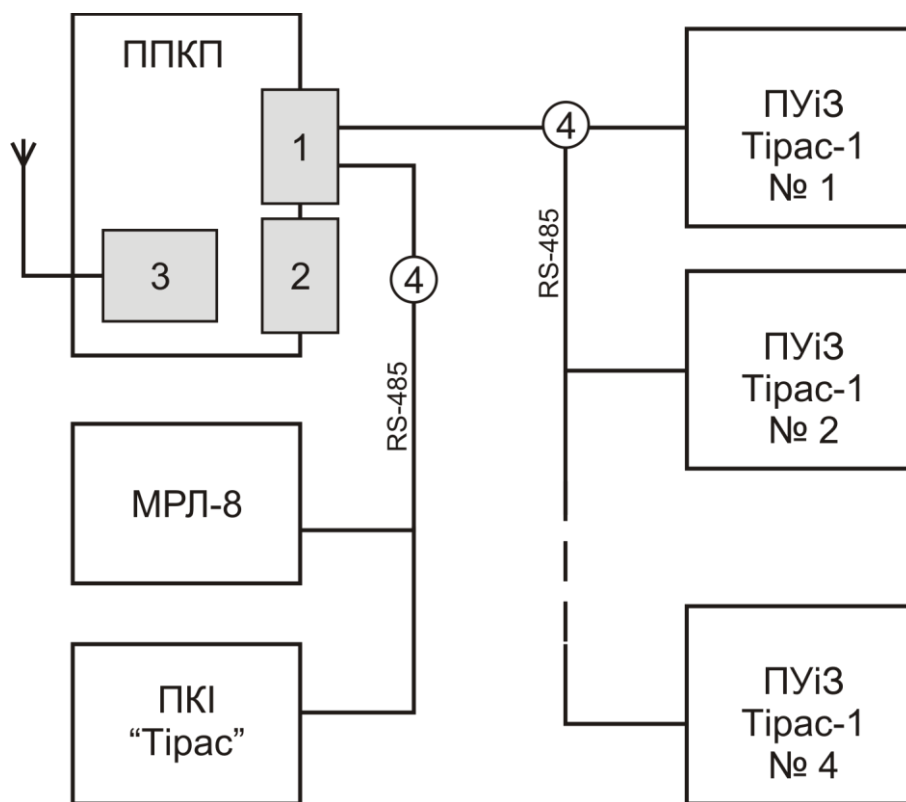


Рисунок 3.1 – Приклад СПС:

1 – модуль МКІ; 2 – модуль МРЛ-2.1; 3 – комунікатор; 4 – системна шина.

3.4 Забезпечення іскробезпеки

Іскробезпека забезпечується використанням приладу в комплекті з модулем МБІ-2 з маркуванням вибухозахисту «ExibIIC», який має іскробезпечні кола рівня «ib» та відповідає вимогам ДСТУ 7113, ДСТУ EN60079-11, що призначений для установки поза вибухонебезпечних зон.

Іскробезпека електричних кіл ППКП досягається наступним чином:

- застосуванням в джерелі живлення трансформатора з посиленою ізоляцією;
- обмеженням напруги та струму в електричних колах (за допомогою модуля МБІ-2), що складається з шунтуючих супресорів (захисних стабілітронів) і обмежувальних резисторів встановлених до і після супресорів;

- конструктивним обмеженням параметрів (індуктивності та ємності) кіл виявлення;
- забезпеченням наступних параметрів іскробезпечних кіл: $U_0 \leq 22 \text{ В}$, $I_0 \leq 130 \text{ мА}$, $L_0 \leq 1 \text{ мГн}$, $C_0 \leq 0,1 \text{ мкФ}$.

Сповіщувачі пожежні СПД2-Тірас Ех, СПТ-Тірас Ех, сповіщувачі пожежні ручні СПР «Тірас» Ех, оповіщувачі світлозвукові ОСЗ-Ех, оповіщувачі світлові ОС-Ех мають маркування 1ExibIICT5 X, відповідають ДСТУ 7113, ДСТУ EN60079-11, та призначені для встановлювання в вибухонебезпечних зонах.

4 Технічні характеристики

4.1 Загальні відомості

4.1.1 Габаритні розміри - не більше 281 мм x 226 мм x 85 мм.

4.1.2 Маса нетто (без АКБ) - не більше 1,9 кг.

4.1.3 Середній наробіток на відмову - не менше 40000 годин.

4.1.4 Середній строк служби - не менше 10 років.

4.1.4 Ступінь захисту корпусу по IEC 60529 - IP30.

4.2 Технічні характеристики устаткування електроживлення (УЕЖ)

4.2.1 Електроживлення приладу здійснюється за допомогою вбудованого УЕЖ від мережі змінного струму напругою $220_{-33}^{+22} \text{ В}$, частотою $50 \pm 1 \text{ Гц}$.

4.2.2 Потужність/струм, що споживається від електромережі за максимального короткочасного навантаження УЕЖ, не більше 30 ВА/0,12 А.

4.2.3 Резервне електроживлення - герметична свинцево-кислотна АКБ, номінальною напругою 12В, ємністю 7 А·год.

4.2.4 Струм, що споживається від АКБ (або УЕЖ) в режимі «Спокій», не більше 0,12 А (Тірас-4П); 0,13 А (Тірас-8П). В режимі «Пожежа», не більше 0,15 А. (Тірас-4П); 0,17 А (Тірас-8П).

4.2.5 Характеристики вбудованого УЕЖ приладу наведені в таблиці 4.1.

4.2.6 Прилад має автоматичний зарядний пристрій, що не обслуговується. Час заряджання АКБ до ємності 80% від номінальної, не більше 24 годин. До номінальної ємності, не більше 48 годин.

4.2.7 Прилад забезпечує контролювання ємності АКБ шляхом вимірювання її внутрішнього опору. Кінцева напруга (відключення) розрядженої АКБ - 10,5 В. Струм споживання від АКБ після відключення, не більше 0,2 мА. Прилад має зарядний пристрій з температурною компенсацією напруги заряджання та захистом від неправильного підключення АКБ. Розрахунок резервного живлення СПС наведений в додатку К.

Таблиця 4.1 – Технічні характеристики УЕЖ приладу

Найменування параметра	Тірас-4П	Тірас-8П
Вихідна напруга УЕЖ	9,5 - 14,5 В	
Пульсації вихідної напруги УЕЖ, не більше	500 мВ	
Мінімальне споживання струму від УЕЖ в режимі «Спокій», I_{min}^1	0,12 А	0,13 А
Максимальне споживання струму від УЕЖ з максимальними вихідними навантаженнями в режимі «Спокій», $I_{max_a}^1$	0,62 А	0,63 А
Максимальне споживання струму від УЕЖ з максимальними навантаженнями в режимі «Пожежа», $I_{max_b}^1$	0,65 А	0,67 А
Максимальний струм навантаження виходів приладу,	0,5 А	
Максимально допустимий внутрішній опір батареї та кіл її приєднання	0,5 Ом	
¹ -згідно ДСТУ EN54-4		

4.3 Технічні характеристики приладу

Технічні характеристики приладу наведені в таблиці 4.2.

Таблиця 4.2 – Технічні характеристики приладу

Входи та виходи		
Кількість зон	8 (для Тірас-8П) 4 (для Тірас-4П)	
Кількість сповіщувачів в зоні, не більше	32	
Величина напруги кола виявлення в режимі «Спокій»	12,5 - 13,1 В	
Величина струму кола виявлення в режимі «Спокій»	3,6 – 6,5 мА	
Опір витoku між проводами кола виявлення (кожним проводом і землею), не менше	50 кОм	
Опір проводів виявлення, не більше	250 Ом	
Опір кінцевого резистора (див. розділ 7.3)	3,0 кОм ± 1%	
Опір додаткового резистора (див. розділ 7.3.1)	1,0 кОм ± 5%	
Опір шунтуючого резистора (див. розділ 7.3.2)	2,2 кОм ± 5%	
Опір кінцевого резистора системної шини (див. розділ 7.6)	120 Ом	
Параметри логічного універсального входу «IN» (див. розділ 8.7)	рівень «0»	0-1 В
	рівень «1»	3-15 В
Струм для живлення сповіщувачів через вихід «DET», не більше	0,4 А	
Постійний струм / напруга комутації реле «SIR» (див. додаток Г)	5 А / 15 В	
Параметри контактів виходу «FT», «AL» (див. додаток Г)	- змінний струм/напруга комутації, не більше	1 А / 120 В
	- постійний струм/напруга комутації, не більше	2 А / 24 В
Струм комутації виходів Q1 та Q2, не більше	50 мА	
Запобіжники		
Мережа змінного струму	0,5 А, плавкий (5x20 мм)	
Живлення сповіщувачів «DET»	0,5 А, самовідновлюваний	
Додаткові навантаження, виходи «12V»	1,1 А, самовідновлюваний	
АКБ	1,85 А, самовідновлюваний	

Часові характеристики	
Час реакції зони на тривогу (несправність), не більше	10 с
Час виявлення несправностей (крім зон), не більше	100 с
Час вимірювання ємності АКБ, не більше	4 години
Переріз дротів ¹ , дозволених для затискання в клемах	0,22 - 1,5 мм ²
¹ -Поперечний переріз дротів вказано для мідних багатожильних дротів.	

4.4 Технічні характеристики модулів

Технічні характеристики додаткових модулів наведені в таблиці 4.3.

Технічні характеристики МЦА-GSM - паспорт ААЗЧ.425644.001 ПС.

Технічні характеристики МРЛ-2.2 - паспорт ААЗЧ.301411.110 ПС.

Технічні характеристики МРЛ-2.1 ВОХ - паспорт ААЗЧ.425532.008 ПС.

Таблиця 4.3 – Технічні характеристики додаткових модулів

МЦА¹	
Струм живлення, не більше	40 мА
Діапазон вхідної напруги лінії «ЛА»/«ЛБ» (додаток Г)	20-72 В
Струм, що споживається від лінії, не більше	0,1 мА
МРЛ-2	
Постійний струм/напруга комутації, не більше	50 мА / 60 В
Струм споживання в режимі «Пожежа», не більше	60 мА
МРЛ-2.1	
Параметри контактів реле:	
- змінний струм/напруга комутації, не більше	5 А / 240 В
- постійний струм/напруга комутації, не більше	5 А / 24 В
Струм споживання в режимі «Пожежа», не більше	60 мА
МРЛ-8	
Параметри контактів реле:	
- змінний струм/напруга комутації, не більше	5 А / 240 В
- постійний струм/напруга комутації, не більше	5 А / 24 В
Напруга живлення	9,5-14,5 В
Струм споживання в режимі «Пожежа», не більше	310 мА
Габаритні розміри	230мм x 145 мм x 35 мм
Маса нетто, не більше	1,2 кг
МКЖ	
Габаритні розміри	72мм x 93 мм x 34 мм
Маса нетто, не більше	0,1 кг
Струм споживання, не більше	14 мА
МКІ	
Струм споживання, не більше	10 мА
¹ -Для нормальної роботи МЦА параметри телефонної лінії мають відповідати КНД 45-076-98 «Система автоматизованого телефонного зв'язку для мереж загального користування (САТФЗ)». МЦА не містить запобіжників.	

5 Конструкція та принцип роботи

5.1 Конструкція приладу

Прилад складається з наступних блоків:

- корпус;
- блок мікроконтролера (БМК) з блоком індикації та керування (БІ);
- мережевий трансформатор;
- клемна колодка підключення мережі 220В з запобіжником;
- АКБ.


Зовнішній вигляд ППКП Тірас-4П наведений в додатку А, рисунок А.1. Розміщення блоків та модулів всередині приладу наведене в додатку Б, рисунок Б.1. Розмітка отворів кріплення приладу та МРЛ-8 наведена в додатку В. Схема електричних з'єднань наведена в додатку Г, рисунок Г.1.

Для уникнення несанкціонованого доступу, в корпусі приладу передбачено кнопку тампера (див. додаток Г, рис. Г.1). При закритій кришці корпусу – кнопку натиснуто, при відкритті корпусу активується ЗІ та відповідне повідомлення передається на ПЦПС. Якщо тампер не використовується, необхідно встановити джампер блокування тамперу (додаток Г, рис Г.1).

5.2 Режими роботи та індикація

Прилад може знаходитися в різних режимах роботи: «Спокій», «Пожежа», «Несправність» та «Вимкнення», які відображаються на світлодіодних індикаторах. Основні індикатори («ВИМКН.» та («НЕСПР.») мають більший розмір, та доповнюються індикаторами, які вказують на вимкнене чи несправне коло. В режимі «Спокій» світиться лише зелений індикатор «ЖИВЛ.». Прилад містить звуковий індикатор, який активується при зміні режимів роботи, окрім вимкнення. Опис індикаторів наведено в таблиці 5.1. Умови формування режимів роботи наведено в додатку Ж.

Таблиця 5.1 - Опис індикаторів





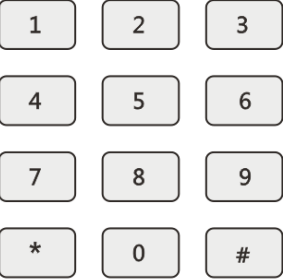
Індикатор	Опис	Колір	Спосіб індикації
 ПОЖЕЖА	Пожежа	Червоний	Блимає – виявлено пожежу в одній із зон
 ПЦПС	Підтвердження передачі сповіщення «Пожежа» на ПЦПС	Червоний	Блимає - передача сповіщення про пожежу на ПЦПС Світиться – отримано підтвердження передачі сповіщення про пожежу на ПЦПС
 ЖИВЛ.	Живлення	Зелений	Світиться – ППКП працює від мережі 220В і/ або АКБ
 ЛІНІЯ	Лінія	Зелений	Блимає – передача сповіщень на ПЦПС за допомогою комунікатора.
		Жовтий	Блимає – несправність лінії передачі
		Жовтий та зелений	Блимає – передача даних по інтерфейсу RS-485
 1 ... 8	Зони (для Тірас-4П зони 1-4)	Червоний	Блимає з періодом 1с – пожежа в зоні Блимає з періодом 2с – верифікація в зоні
		Жовтий	Блимає – несправність зони Світиться – вимкнення зони

 НЕСПР.	Загальна несправність	Жовтий	Блимає (разом з індикатором несправного кола) – виявлено хоча б одну несправність
 ВИМКН.	Вимкнення	Жовтий	Світиться (разом з індикатором відповідного кола) – хоча б один компонент чи зона вимкнено Блимає – прилад в режимі адміністратора або програмування (введено код 2 чи 3 рівня доступу)
 ЖИВЛ.	Стан живлення	Жовтий	Блимає – несправність живлення (див. розширену індикацію несправностей живлення розділ 5.4)
 СПОВ.	Живлення сповіщувачів	Жовтий	Блимає – несправність живлення сповіщувачів
 ОПОВ.	Оповіщення	Жовтий	Блимає – несправність оповіщення Світиться – оповіщення вимкнено
 ЦП	Системна помилка	Жовтий	Блимає – несправність програмного забезпечення ППКП або порушення налаштувань
 ПЦПС	Пульт централізованого пожежного спостереження	Жовтий	Блимає – несправність виходу ПЦПС (сповіщення не передані на ПЦПС) Світиться – комунікатор та реле «пожежа» і «несправність» вимкнено
 RS485	Системна шина RS-485	Жовтий	Блимає – несправність зв'язку з приладами
 ПУІЗ	Пристрій електричний автоматичного контролю і затримки	Жовтий	Блимає – несправність одного з ПУІЗ Світиться – передачу сигналів на ПУІЗ вимкнено
 АЗПЗ	Автоматичні засоби протипожежного захисту	Жовтий	Блимає – несправність АЗПЗ Світиться – передачу сигналів на АЗПЗ вимкнено
	Індикатор зчитувача (якщо встановлено)	Залежить від зчитувача	Світиться протягом 5с – ключ не приписаний Блимає 3 рази – ключ доступу прийнято
ЗІ	Звуковий індикатор		Звучить з періодом 25с – виявлено несправність Звучить з періодом 3с – пожежа в зоні Короткий звук – підтвердження натиснення кнопки 3 коротких звуки підряд – підтвердження введення коду доступу до 2 чи 3 рівня або вихід з рівня доступу Довгий звук – код доступу не прийнято

5.3 Кнопки керування

Опис кнопок керування наведено в таблиці 5.2

Таблиця 5.2 – Кнопки керування

Кнопка	Функція	Рівень доступу
 ОПОВ.	Вимкнення / увімкнення оповіщення	2
 ЗВУК	Вимкнення звукового індикатора	1
 СКИДАННЯ	Скидання режиму «Пожежа»	2
 ІНДИКАТОРИ	Тестування індикаторів (Доступ до розширеної індикації несправностей живлення, див 5.4)	1
	Клавіатура для введення кодів доступу та керування приладом	1 та 2

5.4 Розширена індикація несправностей живлення

При наявності несправності живлення блимають індикатори «НЕСПР.» та «ЖИВЛ.» Для відображення розширеної індикації несправностей живлення натиснути кнопку «ІНДИКАТОРИ». Несправності відображаються блиманням зон відповідно до рис 5.1 та рис 5.2.

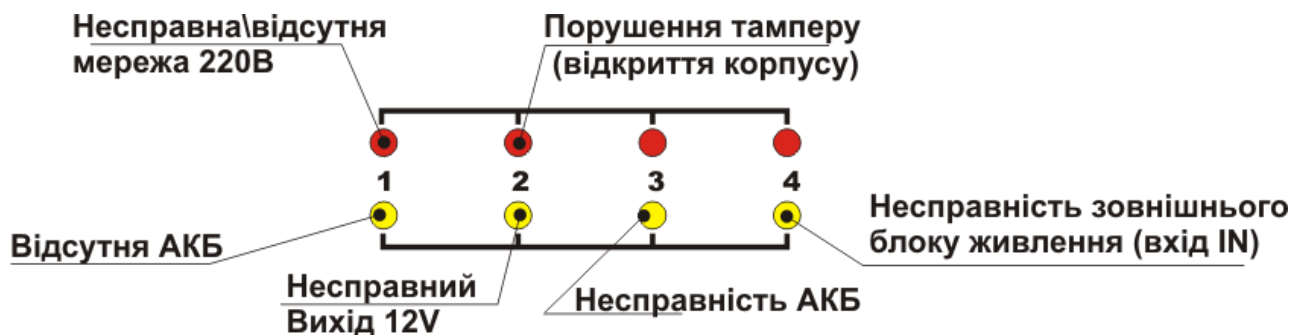


Рисунок 5.1 – Розширена індикація несправностей живлення для Тірас-4П



Рисунок 5.2 – Розширена індикація несправностей живлення для Тірас-8П

5.5 Керування приладом

5.5.1 Рівні доступу

Прилад має чотири рівні доступу: Користувач (1 рівень), Адміністратор (2 рівень), Установник (3 рівень), Сервіс (4 рівень).

1 Рівень доступу (Користувач)

Дозволяє отримувати інформацію, без проведення будь-якої операції:

- Перегляд індикації режимів роботи приладу;
- Вимкнення ЗІ (кнопка «ЗВУК»);
- Тестування індикаторів (кнопка «ІНДИКАТОРИ»).

2 Рівень доступу (Адміністратор)

Доступ до 2 рівня обмежено кодом доступу (заводський код – **[1]**), після введення коду необхідно натиснути кнопку підтвердження – **[#]**. Альтернативний доступ – прикладання ключа Touch Memory до відповідного зчитувача (встановлення зчитувача наведено в розділі 7.5).

З 2 рівня доступу можливо здійснювати:

- Скидання режиму «Пожежа»;
- Вимкнення/увімкнення оповіщення;
- Вимкнення/увімкнення зон;
- Вимкнення/увімкнення реле «Пожежа», реле «Несправність», комунікатора, АЗПЗ та ПУІЗ.
- Зміна коду доступу до 2 рівня;
- Приписування ключів доступу Touch Memory.

3 Рівень доступу (Установник)

Дозволяє встановлювати або замінювати додаткові модулі (обмежений використанням інструменту – викрутки) та програмувати прилад. Доступ до програмування обмежений кодом доступу (заводський код **[1604]**).

4 Рівень доступу (Сервіс)

Ремонт приладу та заміна програмно-апаратних засобів. Доступ до 4 рівня доступний за допомогою спеціального інструменту та здійснюється підприємством-виробником.

5.5.2 Встановлення та зміна кодів доступу

Встановлення та заміна коду доступу необхідна для обмеження несанкціонованого доступу.

Для виконання функцій, що доступні з 2 рівня доступу, використовуються 9 кодів, які умовно поділені на 3 групи (по 3 коди в групі):

- Група 1 (коди 1 – 3) – використання зазначених кодів забезпечує доступ до 2 рівня доступу;
- Група 2 (коди 4 – 6) – використання кодів даної групи забезпечує можливість вимкнення/увімкнення оповіщення без виконання будь-яких додаткових дій, крім введення коду з клавіатури або прикладання ключа до зчитувача Touch Memory.
- Група 3 (коди 7 – 9) – використання кодів даної групи забезпечує можливість виконання скидання режиму «Пожежа» без виконання будь-яких додаткових дій крім введення коду з клавіатури або прикладання ключа до зчитувача Touch Memory.

Код доступу до 2 рівня складається тільки з цифр, та має довжину не більше 6 знаків. Для зміни/встановлення коду доступу необхідно:

- увійти в 2 рівень доступу;
- ввести з клавіатури **[*][03]**;
- вибрати номер коду (від 1 до 9), який потрібно змінити, і натиснути **[#]**;
- ввести новий код і натиснути **[#]**. Для введення коду з електронного ключа Touch Memory (якщо встановлений зчитувач, див. 7.5), прикласти ключ до зчитувача, коли прозвучить три звукових сигнали – код зчитано;

5.5.3 Завантаження заводських кодів доступу

При втраті всіх кодів доступу (2 або 3 рівня), можливо виконати завантаження заводських кодів доступу: при вимкненому живленні приладу натиснути кнопку **«СКИДАННЯ»**, утримуючи її подати живлення на прилад. Коли прозвучить три коротких звукових сигнали зумера – заводські коди 2 та 3 рівнів доступу завантажено. Зміна кодів доступу також можлива з ПК через USB-програмактор (див. розділ 8.10)

5.5.4 Керування в режимі «Пожежа»

Кнопка **«СКИДАННЯ»** виконує функцію скидання режиму «Пожежа» та повернення в режим «Спокій».

Для виконання скидання необхідно:

- увійти в 2 рівень доступу;
- натиснути кнопку **«СКИДАННЯ»**: вся індикація вимикається на час, не більше 20 с. Прилад перейде в режим «Спокій».

У випадку, якщо налаштовані коди 7-9 (див. розділ 5.5.2), для скидання ввести один з цих кодів.

Кнопка **«ОПОВ.»** виконує функцію вимкнення та повторного увімкнення виходу оповіщення.

Для вимкнення / увімкнення оповіщення необхідно:

- увійти в 2 рівень доступу;
- натиснути кнопку **«ОПОВ.»**, вимкнення оповіщення відображається світінням індикатора **«ОПОВ.»**;

Індикатор **«ОПОВ.»** світиться - оповіщення вимкнено;

У випадку, якщо налаштовані коди 4-6 (див. розділ 5.5.2), для вимкнення/увімкнення оповіщення ввести один з цих кодів.



По замовчуванню режим вимкнення оповіщення деактивується при виникненні нової пожежної тривоги в будь-якій зоні. Режими вимкнення «Оповіщення» програмуються в секції [*63] – Спеціальні параметри (див. розділ 8 – програмування).

5.5.5 Вимкнення зон

Для вимкнення або повторного увімкнення зони:

- увійти в 2 рівень доступу;
- набрати з клавіатури [*][01];
- ввести номер зони, яку потрібно вимкнути [1]...[8] (для Тірас-8П) або [1]...[4] (для Тірас-4П). Жовтий індикатор зони світиться – зону вимкнено.

5.5.6 Вимкнення виходів та інших кіл

Для вимкнення або повторного увімкнення виходів необхідно:

- увійти в 2 рівень доступу;
- набрати з клавіатури [*][02];
- ввести двозначний номер кола, яке потрібно вимкнути:

[01] – вимкнення/увімкнення оповіщення;

[02] – вимкнення/увімкнення комунікатора, реле «AL» та «FT»;

[03] – не використовується;

[04] – вимкнення/увімкнення передачі сигналів на ПУІЗ;

[05] – вимкнення/увімкнення виходів на АЗПЗ.

Жовтий індикатор кола світиться – вихід (коло) вимкнено.

6 Вимоги безпеки

6.1 При встановлюванні та експлуатуванні приладу обслуговуючому персоналу необхідно керуватися «Правилами технічної експлуатації електроустановок споживачів» й «Правилами техніки безпеки при експлуатації електроустановок споживачів».

6.2 Встановлювання, зняття та ремонт приладу необхідно виконувати при вимкненій напрузі живлення.

6.3 Роботи з встановлювання, зняття і ремонту приладу повинні проводитися персоналом, який має кваліфікаційну групу з техніки безпеки не нижче III.

6.4 При виконанні робіт слід дотримуватися правил пожежної безпеки.

7 Монтаж та підготовка до роботи

7.1 Встановлювання приладу

Конструкція приладу передбачає його використання в настінному положенні. В основі корпусу приладу є три отвори – два для навішування на шурупи і один для фіксації третім шурупом. Розмітка отворів для встановлювання приладу наведена в додатку В (рис. В.1).

Корпус приладу виконаний з пластику, ступінь вогнестійкості V-0.



Після транспортування чи зберігання в умовах низьких температур, перед включенням прилад повинен бути витриманий в упаковці при нормальних умовах експлуатації не менше 24 годин.

При проведенні монтажу та пусконаладжувальних робіт необхідно звернути увагу, що живлення приладу та додаткових пристроїв може забезпечуватися окремими блоками живлення, переріз дротів живлення яких потрібно обрати з урахуванням протяжності ліній та споживання компонентів, що живляться від них. Підключення мережі електроживлення до приладу необхідно виконувати через автоматичний вимикач.

7.2 Вимоги до кабелів

При підключенні лінії зв'язку інтерфейсу RS-485 є обов'язковим використання кабелю типу «вита пара» зі спільним екраном (SF/UTP, FTP, STP). Довжина кабелів інтерфейсу RS-485, при якій гарантована робота – 1300м (вита пара, поперечний переріз 0,22 мм²). Рекомендації до поперечного перерізу кабелів, що використовуються для підключення входів/виходів надано в таблиці 7.1

Таблиця 7.1 – Рекомендації до поперечного перерізу кабелів

Коло підключення	Переріз провідника кабелю*
Кола виявлення, виходи «Q1» та «Q2», входи	(0,22 – 0,50) мм ²
Живлення пристроїв, не менше	0,50 мм ²
Виходи з навантаженням по струму більше 1А, не менше	0,75 мм ²
*Дані наведені для мідних багатожильних кабелів.	



Увага! Всі підключення необхідно виконувати при вимкненій напрузі живлення.

7.3 Підключення зон

При підключенні сповіщувачів необхідно виконувати наступні вказівки:

- визначитися зі схемою підключення сповіщувачів;
- перевірити кількість сповіщувачів в колі виявлення (обмеження - 32 сповіщувача на коло виявлення);
- виконати підключення, з дотриманням нижче наведених рекомендацій;
- в кола виявлення, які не використовуються, необхідно встановити кінцевий резистор R_k.

7.3.1 Підключення двопровідних сповіщувачів

Підключення двопровідних сповіщувачів (сповіщувачі з нормально розімкненими контактами – Н.Р.) наведено на рис. 7.1. Кінцевий резистор R_k встановлюється в останньому сповіщувачі кола виявлення. Підключення сповіщувачів необхідно здійснювати через обмежуючий резистор R_d (рис. 7.1) опір якого залежить від типу сповіщувача. Опір R_d вираховується за формулою:

$$R_d = 1 \text{ кОм} - R_{сп};$$

де, R_{сп} – внутрішній опір сповіщувача після спрацювання (для сповіщувачів ТОВ «Тірас-12» - 560 Ом).

При використанні режиму роботи зон з верифікацією по двох сповіщувачах (див. 8.5). Опір R_d вираховується за формулою:

$$R_d = 1,5 \text{ кОм} - R_{сп};$$

Вибір опору резистора R_d здійснюється зі стандартного ряду номіналів, наприклад Е12 (Ом): 470, 560, 680, 820, 1кОм.

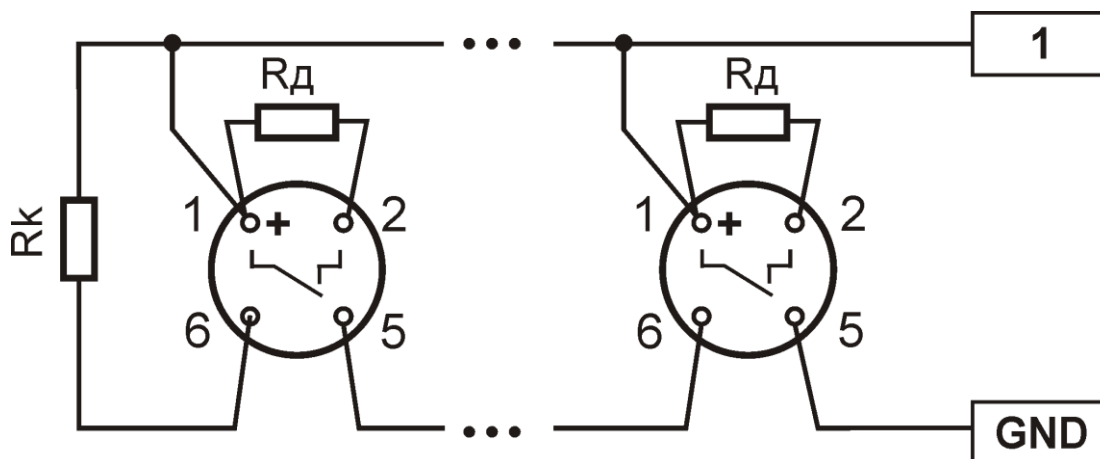


Рисунок 7.1 – Підключення двопровідних сповіщувачів

7.3.2 Підключення чотирипровідних сповіщувачів

Підключення чотирипровідних сповіщувачів (сповіщувачі з нормально замкнутими контактами - Н.З.) наведено на рис. 7.2. Якщо сумарний струм споживання сповіщувачів перевищує навантажувальну здатність виходу приладу (див. розділ 4) то для їх живлення потрібно використовувати зовнішнє джерело живлення, наприклад БЖ-1230. Підключення живлення сповіщувачів від зовнішнього джерела живлення наведено на рис. 7.3.

Кінцевий резистор R_k встановлюється в останньому сповіщувачі кола виявлення. Підключення здійснюється з використанням шунтуючих резисторів $R_{ш}$ (2,2 кОм, таблиця 4.2), що встановлюються на сповіщувачі, між контактами, які розмикаються при спрацюванні сповіщувача (контакти 1 та 2 для сповіщувачів ТОВ «Тірас-12»).

Для сповіщувачів, стан контактів реле яких не змінюється у разі вимкнення живлення, в коло живлення сповіщувачів повинно бути встановлено модуль контролювання живлення (МКЖ). Підключення МКЖ виконувати згідно схеми на рис. 7.2 та 7.3 (нормально замкнутий контакт реле X_1 включений в зону приладу, контакти X_3 , X_4 необхідно підключити до виходу живлення сповіщувачів, між контактами R_1 та R_2 встановлюється кінцевий резистор R_k)

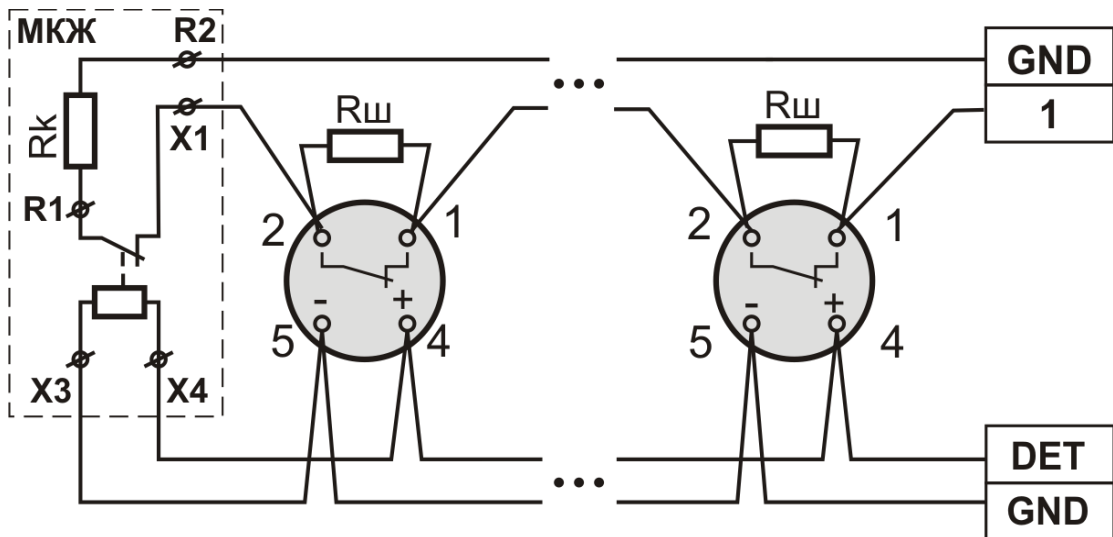


Рисунок 7.2 – Приклад підключення чотирипровідних сповіщувачів з живленням від приладу.

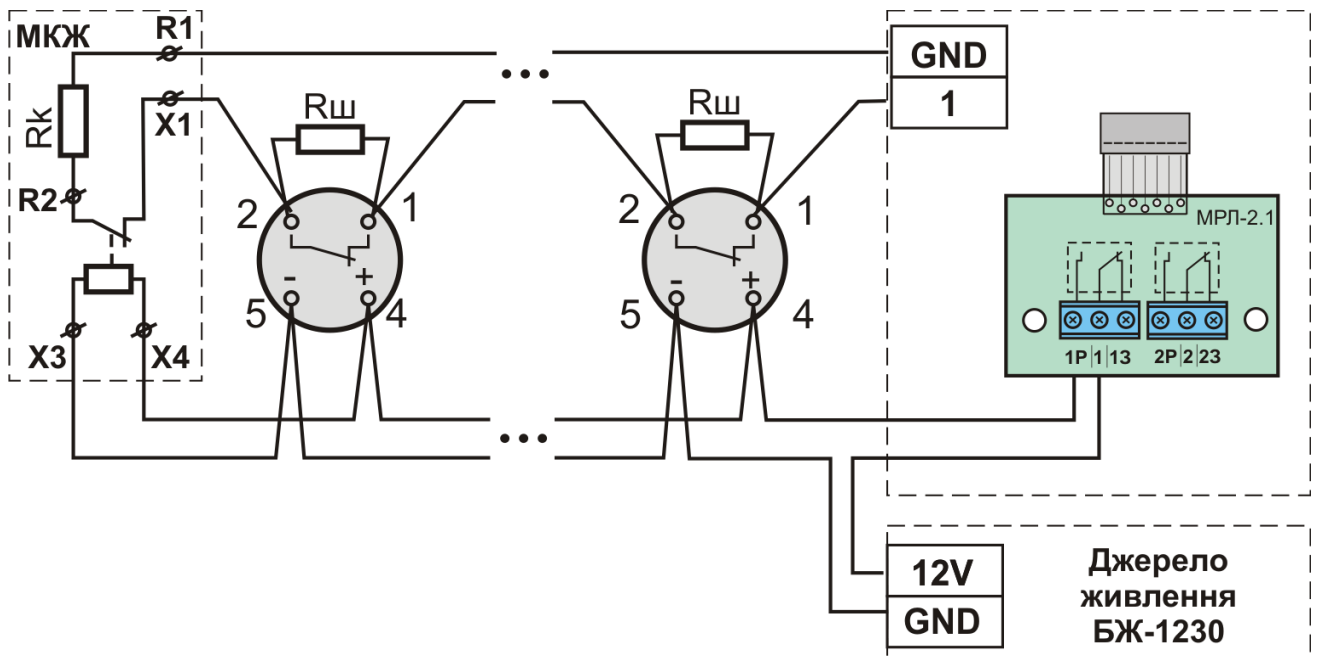


Рисунок 7.3 – Підключення чотиридротових сповіщувачів з живленням від зовнішнього джерела живлення.

7.4 Підключення оповіщувачів

Підключення оповіщувачів наведено на рис 7.4а. При живленні оповіщувачів від приладу необхідно встановити перемичку між входом USIR та виходом 12V. У випадку, коли струм споживання оповіщувачів перевищує навантажувальну здатність приладу, необхідно використовувати окреме джерело живлення для живлення оповіщувачів (рис. 7.4б). При використанні оповіщувачів з низьким вхідним опором (наприклад, лампа розжарювання) послідовно з оповіщувачем необхідно включати діод (VD1, рис. 7.4а) прямий робочий струм якого повинен бути більшим за максимальний струм споживання оповіщувача. В кінці лінії встановлюється кінцевий резистор Rk.

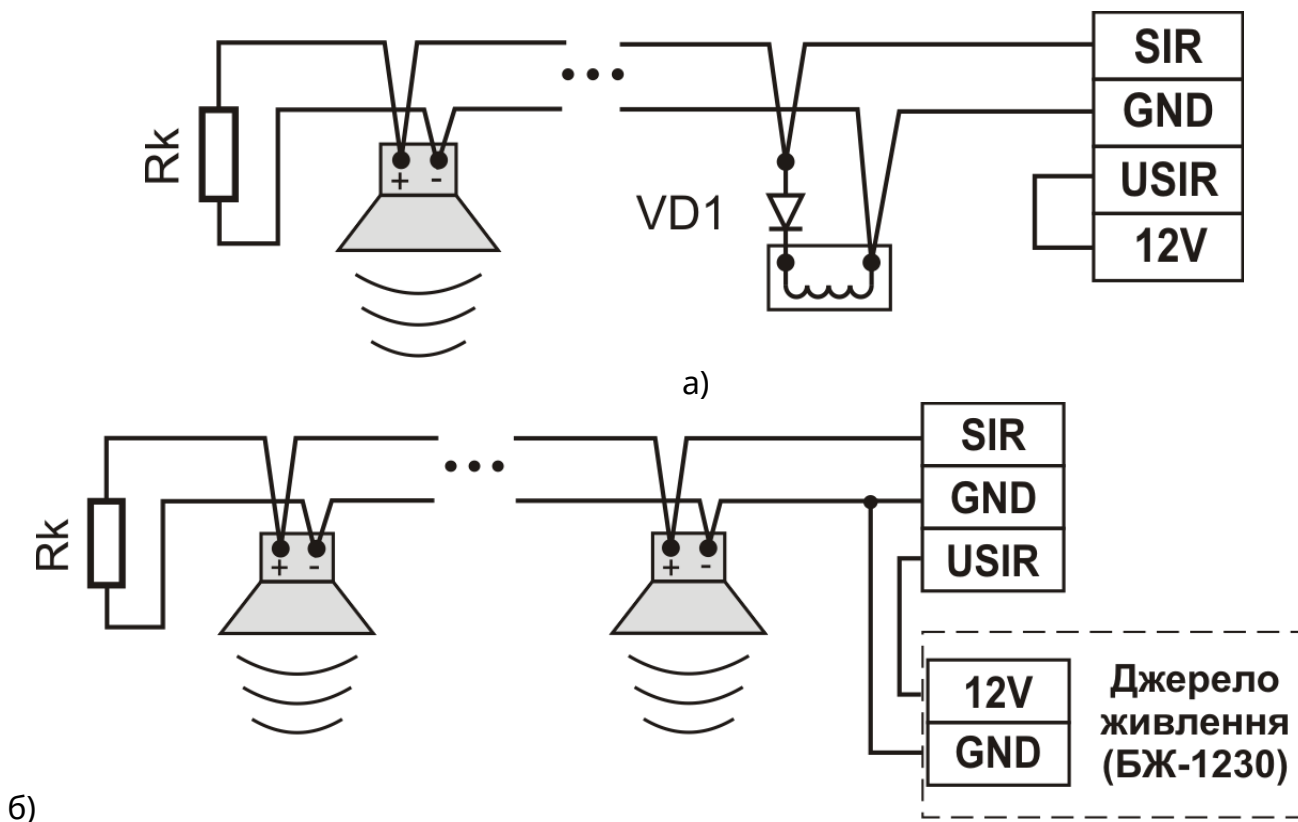


Рисунок 7.4 – Підключення оповісхувачів:
 а) живлення від приладу,
 б) живлення від зовнішнього джерела живлення

7.5 Підключення інтерфейсу Touch Memory

В якості зчитувачів можливо використовувати будь-який стандартний зчитувач шини стандарту 1-Wire, наприклад Touch Memory (також відомий як iButton чи Dallas Key). Зчитувач може містити світлодіод-індикатор стану. Вибір типу та довжини кабелю лінії підключення, та кількості зчитувачів обмежено максимальним опором – 100 Ом та максимальною ємністю – 4000 пФ. Підключення зчитувачів показано на рисунку 7.5. Призначення клем наведено в таблиці 7.2.

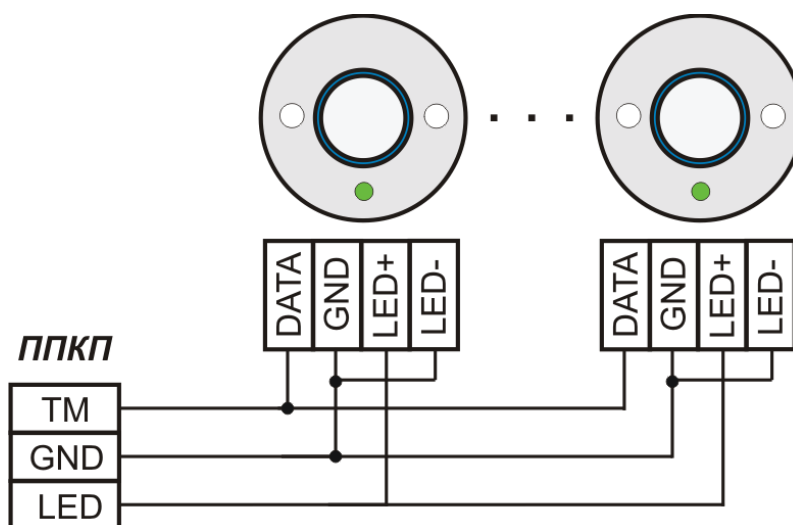


Рисунок 7.5 – Підключення Touch Memory

Таблиця 7.2 – Призначення клем підключення інтерфейсу Touch Memory.

Клема	Призначення	Примітка
ППКП		
TM	Вхід / вихід даних	
GND	Спільний провід	
LED	Вихід на світлодіод стану зчитувача Touch Memory	Містить вбудований струмообмежуючий резистор (10mA)
Зчитувач		
DATA	Вхід / вихід даних	Позначення клем залежить від типу зчитувача
GND	Спільний провід	
LED+	Плюсовий контакт світлодіода зчитувача	
LED-	Мінусовий контакт світлодіода зчитувача	

7.6 Підключення інтерфейсу RS-485

Системна шина зв'язку між приладами побудована за допомогою інтерфейсу RS-485 – багатоточкового послідовного каналу зв'язку. Принцип з'єднання інтерфейсу RS-485 зображено на рисунку 7.6 однойменні клемі «А» та «В» з'єднуються між собою, екран кабелю повинен бути з'єднаний з клемою С (GND) приладу тільки з однієї сторони кабелю, другий кінець екрану повинен бути ізолюваний.

Для нормальної роботи на кінцях лінії мають бути встановлені кінцеві резистори (R_k рис. 7.6). На платі приладу передбачені резистори R_k , які підключаються за допомогою джамперів 2XP1 та 2XP2 (додаток Г). Для Тірас-16.128П, МРЛ-8/М-OUT8R та МКІ кінцевий резистор (120 Ом, 0.5 Вт) встановлюється між клеммами «А» та «В».

Пристрої підключаються в шину зв'язку без можливості організації відгалужень (рис 7.6). Відгалуження системної шини (до 1000м) можливо реалізувати за допомогою модуля-ізолятора короткого замикання МКІ (рис. 7.7). МКІ встановлюється в корпусі приладу (додаток Б, рис Б.1) та підключається шлейфом до роз'єму ХР3 (додаток Г, рис. Г.1). Підключення з відгалуженням наведено на рис. 7.8.

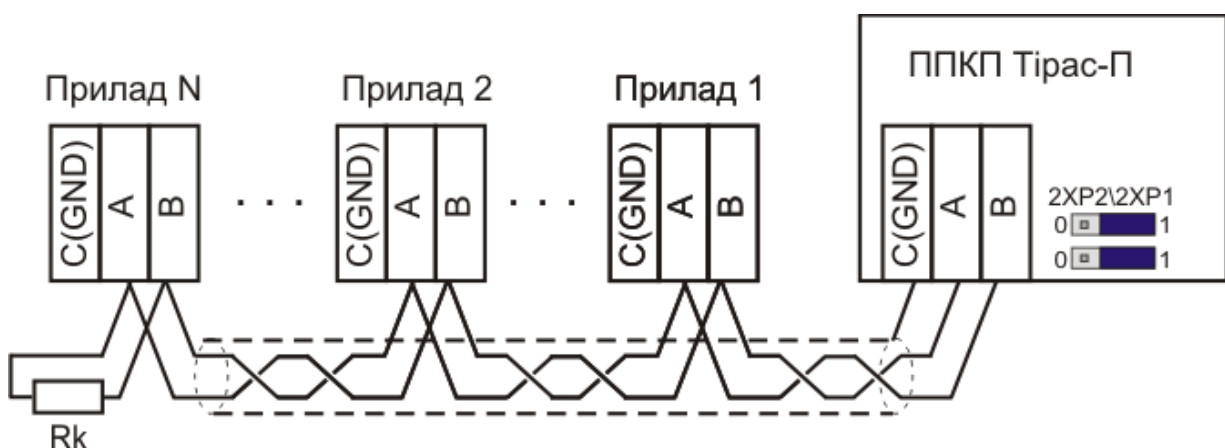


Рисунок 7.6– Підключення інтерфейсу RS-485 без відгалужень

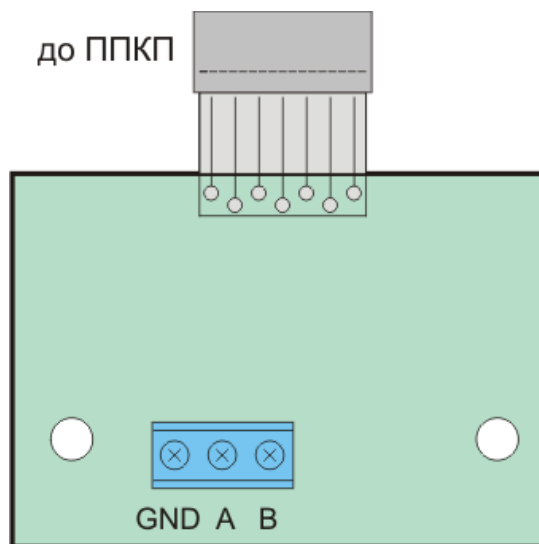


Рисунок 7.7 – Розміщення клем на платі МКІ

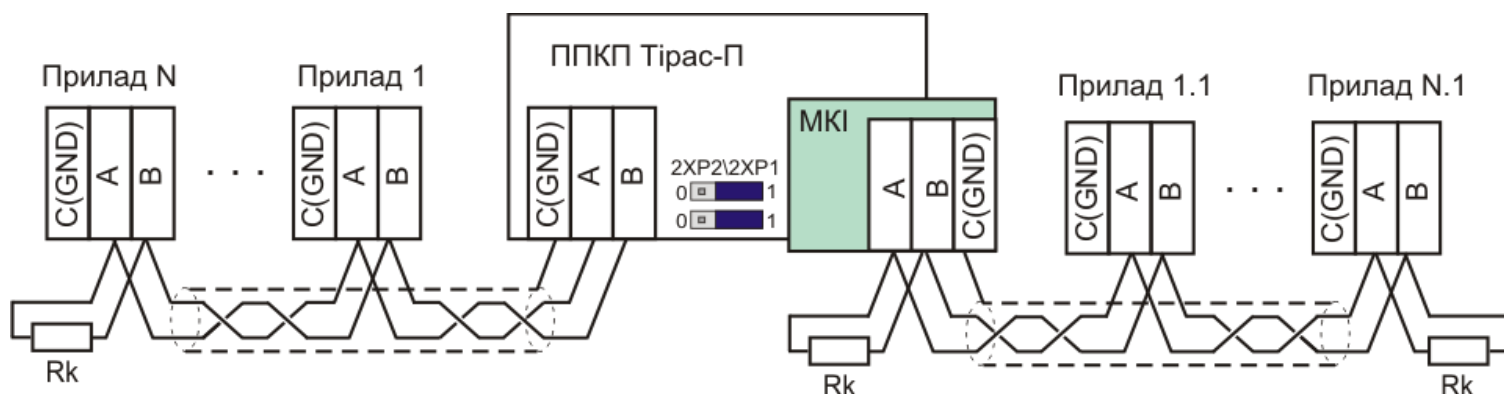


Рисунок 7.8 – Підключення інтерфейсу RS-485 з відгалуженням

ППКП Тірас-4П або Тірас-8П можливо використовувати як прилад розширення для збільшення кількості зон СПС на базі ППКП Тірас-16.128П. Підключення приладів розширення наведено в паспорті на Тірас-16.128П (ААЗЧ.425521.008 ПС).

7.7 Підключення ПКІ

Підключення ПКІ необхідно виконувати згідно паспорту ААЗЧ.301411.102 ПС. Після підключення необхідно приписати ПКІ до приладу (див. розділ 8 - програмування).

7.8 Встановлення МРЛ-2 та МРЛ-2.1

МРЛ-2, МРЛ-2.1 підключаються до з'єднувача ЗХР1 (додаток Г). Призначення клем модулів наведено в таблиці 7.3. Розміщення клем на модулях показано на рисунку 7.9. Технічні характеристики модулів МРЛ наведені в розділі 4.

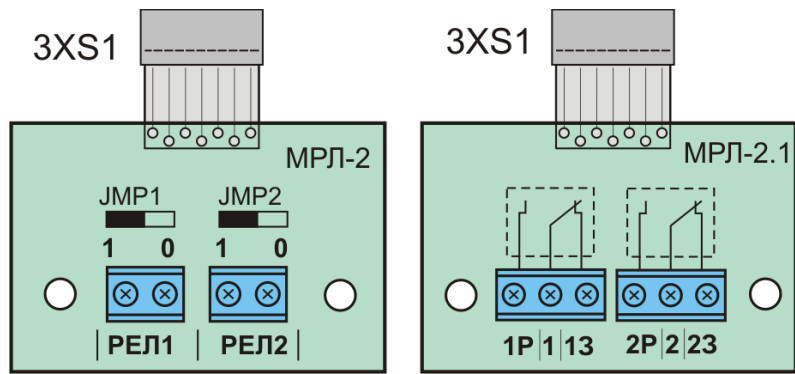


Рисунок 7.9 – Модулі МРЛ

Таблиця 7.3 – Призначення клем МРЛ-2, МРЛ-2.1

Клема	Призначення	Примітка
МРЛ-2		
РЕЛ1, РЕЛ2	Виходи реле. Кожен вихід має маркування полярності.	
3XS1	Шлейф підключення до ППКП	
МРЛ-2.1		
1, 2	Спільний контакт реле	
13, 23	Нормально замкнутий контакт реле	Відносно спільного контакту.
1P, 2P	Нормально розімкнутий контакт реле	
3XS1	Шлейф підключення до ППКП	

7.9 Встановлення МРЛ-8/МОУТ-8R

МРЛ-8/М-OUT8R має 8 релейних виходів з сухим перекидним контактом, які змінюють свій стан тільки при переході будь-якої з приписаних до них зон в режим «Пожежа». При використанні режиму «Верифікація» (див. розділ 8.5), реле МРЛ-8/М-OUT8R активується лише після підтвердження верифікації.

МРЛ-8 конструктивно виконаний у металевому корпусі. Конструкцією передбачено настінне кріплення модуля. Розмітка кріплення наведена в додатку В (рис.В.2). Підключення входів та виходів МРЛ-8 показано на рисунку 7.10.

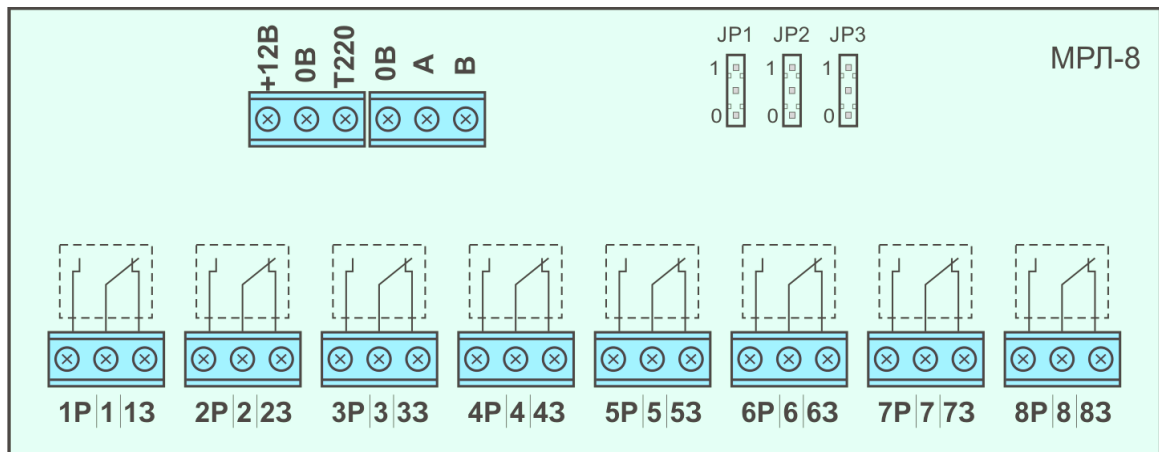


Рисунок 7.10 – Підключення входів та виходів МРЛ-8

Призначення клем МРЛ-8 наведено в таблиці 7.4.

Таблиця 7.4 – Призначення клем МРЛ-8

Клема	Призначення	Примітка
+12В	Вхід живлення	
0В	Спільний провід	Схемна земля
T220	Вхід призначений для контролювання живлення зовнішнього джерела	Потенціал GND – вхід в нормальному стані. Обрив кола – несправність.
A, B, 0В	Інтерфейс RS-485	
1-8	Спільний контакт реле	
13-83	Нормально замкнутий контакт реле	Відносно спільного контакту
1Р-8Р	Нормально розімкнутий контакт реле	

До ППКП Тірас-4П та Тірас-8П можливо приєднати один МРЛ-8/М-OUT8R з адресою «1». Адреса МРЛ-8 встановлюється джамперами JP1-JP3 (рис. 7.10). JP1=0, JP2=0, JP3=0 відповідає адресі «1». Всі технічні характеристики МРЛ-8 наведені в розділі 4. Детальна інформація про налаштування та підключення М-OUT8R наведена в паспорті ААБВ.425952.020 ПС , який можна завантажити на сайті www.tiras.ua.

7.10 Встановлення комунікатора

Для встановлення комунікатора необхідно:

- встановити пластмасові тримачі на БМК приладу (тримачі входять в комплект МЦА та МЦА-GSM).
- Встановити плату комунікатора на плату БМК приладу, з'єднавши роз'єм 1XS1 комунікатора (рис. 7.11) з роз'ємом ЗХР4 приладу (Додаток Г, рис. Г.1) та зафіксувавши плати між собою тримачами.



Увага! Перевірити відсутність зміщення контактів роз'єму 1XS1.

Підключення МЦА-GSM - див. паспорт на МЦА-GSM.

Підключення входів та виходів МЦА наведено на рисунку 7.11. Призначення клем та з'єднувачів МЦА наведено в таблиці 7.5.

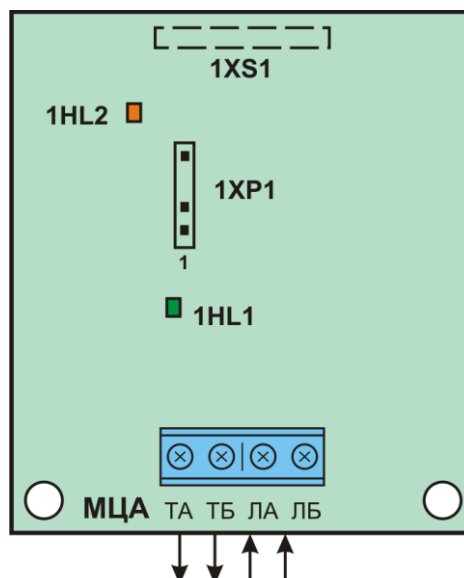


Рисунок 7.11 – Підключення входів та виходів МЦА

Таблиця 7.5 – Призначення клем та з'єднувачів МЦА

Клема	Призначення		Примітка	
1XS1	Роз'єм підключення МЦА до приладу			
1XP1	Роз'єм підключення додаткових виносних індикаторів ¹	Контакт	Індикатори блимають при передачі/прийомі і сповіщень	
				1 - анод (передача)
				2 - анод (прийом)
		4 - катод		
ТА, ТБ	Вихід підключення телефону			
ЛА, ЛБ	Вхід підключення телефонної лінії			
Примітки: ¹ Виносні індикатори дублюють індикатори 1HL1 та 1HL2 рис 7.11. В якості виносних індикаторів використовуються світлодіоди: катод (мінус) та анод (плюс).				

7.11 Забезпечення іскробезпеки

7.11.1 При монтуванні приладу для контролювання вибухонебезпечних зон необхідно дотримуватись настанов даного керівництва та НПАОП 0.00-1.32 («Правила будови електроустановок. Електрообладнання спеціальних установок»), «правил безпечної експлуатації електроустановок споживачів».

7.11.2 Перед монтуванням СПС необхідно оглянути його складові частини, звернути увагу на:

- маркування вибухозахищеності на модулі МБІ-2;
- цілісність корпусу та складових елементів.

7.11.3 Параметри зовнішніх іскробезпечних кіл не повинні перевищувати наступних значень:

- максимальна індуктивність з'єднувальної лінії – 1 мГн;
- максимальна ємність з'єднувальної лінії – 0,1 мкФ.

7.11.4 Вибухозахищені сповіщувачі та оповіщувачі повинні підключатись тільки до іскробезпечних виходів модуля бар'єрного іскрозахисту МБІ-2.

8 Програмування

8.1 Загальні відомості

3 рівень доступу «Установник» призначено для програмування приладу. Для налаштування доступні такі основні параметри:

- налаштування зон (типів сповіщувачів, верифікації);
- налаштування виходів та входів;
- налаштування комунікатора;
- приписування пристроїв (ПУіЗ, МРЛ-8/М-OUT8R, ПКІ);
- перегляд технічного стану приладу;
- зміна кодів доступу до 3 рівня;
- завантаження заводських налаштувань.

Програмування відбувається з клавіатури приладу або з ПК (за допомогою USB-програматора та програми «T-Loader»). Програмування з ПК дає змогу комплексного перегляду, збереження та друку налаштувань. T-Loader знаходиться на компакт-диску з комплекту USB-програматора та на сайті www.tiras.ua

8.2 Вхід в режим програмування

Для входу в режим програмування необхідно ввести з клавіатури код доступу 3 рівня і натиснути клавішу [#]. Після введення правильного коду блимає індикатор «ВИМКН.».

8.3 Вихід з режиму програмування

Для виходу з режиму програмування необхідно набрати комбінацію [*][00]. При виході з режиму програмування індикатор «ВИМКН.» повинен погаснути.

8.4 Зміна та перегляд параметрів

Програмування приладу відбувається зміною числових параметрів (двійковий код) або приписуванням (вмиканням та вимиканням індикатора – бітова форма) відповідних налаштувань у комірках секцій програмування.

Бітова форма – увімкнення (або приписування) параметру відображається на індикаторі з номером відповідної зони. В бітовій формі відображається індикація простих параметрів, таких як алгоритми роботи зон, залежності та приписування зон та виходів.

Двійковий код – використання індикаторів зон, комбінація увімкненого та вимкненого стану яких відповідає символу або значенню. Двійковий код використовується для складних параметрів, таких як інтервали часу та числові значення параметрів.



Для зміни необхідного параметру конфігурації необхідно:

- увійти в 3 рівень доступу;
- увійти в потрібну секцію: натиснути символ «зірочка» (*) на клавіатурі, за ним ввести двозначний номер необхідної секції. Після введення правильного номеру параметру звучить три звукових сигнали;
- прочитати з індикаторів зон поточне значення параметру;
- змінити налаштування використовуючи комбінації допустимих значень, прописаних в описі відповідної секції;
- перейти до перегляду/зміни наступного параметру.



Рекомендовано наступний порядок налаштування приладу:

- завантаження заводських налаштувань (секція [*99])
- налаштування зон (типи сповіщувачів та параметри верифікації);
- налаштування параметрів виходів (вибір алгоритму роботи виходу);
- налаштування часових параметрів;
- налаштування роботи комунікатора (якщо необхідно);
- приписування інших пристроїв СПС (якщо необхідно);
- зміна кодів доступу.

8.5 Налаштування зон

[*04] Тип сповіщувачів в зонах

[*07] Зони з різними типами контактів сповіщувачів

[*05] Зони з верифікацією по двох сповіщувачах

[*06] Зони з перевіркою повторного спрацювання

[*08] Верифікація за двома зонами

[*11] Час очікування повторного спрацювання (до секції [*06])

[*12] Час очікування другого спрацювання (до секцій [*05] та [*08])



[*04] Типи сповіщувачів в зонах

В залежності від принципу роботи вихідної групи сповіщувача (замикання чи розмикання) необхідно обрати відповідний алгоритм роботи.

Зміна параметру: **[*04] – вибір зон [1]...[8];**

Індикація: індикатор зони не світиться – робота на замикання;
індикатор зони світиться – робота на розмикання.

За замовчуванням: всі індикатори зон не світяться.



[*07] Зони з різними типами контактів сповіщувачів

Призначення зон на використання сповіщувачів з різним типом роботи вихідної групи. Використання даного режиму дозволяється за умови споживання сповіщувачами струму від зони не більше ніж 0,5 мА. Якщо зона призначена в даній секції - значення в секції [*04] ігнорується.



Увага! Режим розроблено для сумісності зі старими СПС, та не рекомендується для використання в нових проектах

Верифікація по двох сповіщувачах [*05] в даному режимі неможлива.

Зміна параметру: **[*07] – вибір зон [1]...[8];**

Індикація: індикатор зони світиться – зону призначено;

За замовчуванням: всі індикатори зон не світяться.



[*05] Зони з верифікацією по двох сповіщувачах

Прилад формує режим «пожежа» після спрацювання двох сповіщувачів в одній зоні. Спрацювання одного сповіщувача має індикацію «верифікація» (див. розділ 5.2). Час очікування спрацювання другого сповіщувача встановлюється в секції [*12].

Зміна параметру: **[*05] – вибір зон [1]...[8];**

Індикація: індикатор зони світиться – зону призначено;

За замовчуванням: всі індикатори зон не світяться.



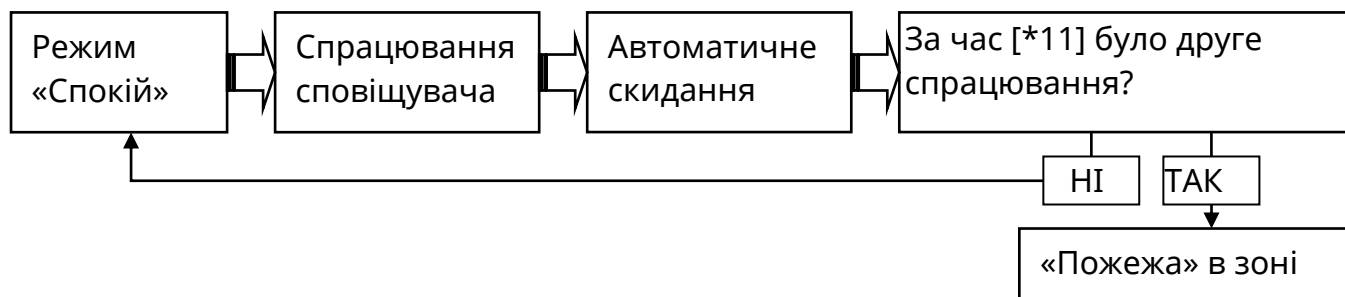
[*06] Зони з перевіркою повторного спрацювання

Перевірка повторного спрацювання використовується для усунення помилкових спрацювань які виникають внаслідок дії електромагнітних завад, електростатичних розрядів та інших явищ після яких зберігається здатність сповіщувача до відновлення режиму «Спокій» після скидання.

Після спрацювання сповіщувача в зоні прилад виконує процедуру автоматичного скидання, не переходячи при цьому в режим «Пожежа». Якщо протягом інтервалу часу, починаючи від першого спрацювання, визначеного в параметрі [*11] повторного

спрацювання зони не відбулося, прилад залишається в режимі «Спокій», інакше – переходить у режим «Пожежа».

Алгоритм роботи даної функції наступний:



Зміна параметру: **[*06] – вибір зон [1]...[8];**
Індикація: індикатор зони світиться – зону призначено;
За замовчуванням: всі індикатори зон не світяться.



Увага! Одночасна робота зони з перевіркою повторного спрацювання [*06] із зонами секцій [*05] та [*08] неможлива.



[*08] Верифікація за двома зонами

Прилад формує сповіщення «пожежа» після спрацювання сповіщувачів в двох різних зонах, призначених для роботи в парі. При програмуванні друга зона пари призначається автоматично. Час очікування спрацювання другої зони вказаний в секції [*12].

Зміна параметру: **[*08] – вибір пар зон [1]або[2]...[7]або[8];**
Індикація: індикатори пар зон світяться – пару зон призначено;
За замовчуванням: всі індикатори зон не світяться.



[*11] Час очікування повторного спрацювання (до секції [*06])

Час повторного спрацювання сповіщувача в зоні з очікуванням повторного спрацювання, секція [*06].

Зміна параметру: **[*11] – введення часу [06]...[99] – збереження [#];**
Одиниця: 10 секунд;
Індикація: Двійковий код.
За замовчуванням: 60 секунд;



[*12] Час очікування другого спрацювання (до секцій [*05] та [*08])

Час другого спрацювання, для секцій [*05] та [*08]

Зміна параметру: **[*12] – введення часу [10]...[99] – збереження [#];**
Одиниця: 1 хвилина;
Індикація: Двійковий код.
За замовчуванням: 10 хвилин;

8.6 Налаштування виходів

[*01] Зони виходу АЗПЗ, Реле 2

[*02] Зони виходу АЗПЗ, Реле 1/DET2

[*03] Зони виходу «Оповіщення»

[*09] Зони виходу Q1/Вихід «Несправність мережі 220В»

[*10] Зони виходу Q2/Вихід «Увага» (верифікація)

[*13] Час роботи виходу з контролем (до секції [*03])

[*65] Режим роботи МРЛ (АЗПЗ/МРЛ-2.2)



[*01] Зони виходу АЗПЗ, Реле 2

[*02] Зони виходу АЗПЗ, Реле 1 / Додаткове живлення чотирипровідних сповіщувачів

Призначення зон на виходи АЗПЗ (Реле1 та Реле2). Вихід активується коли призначена до нього зона переходить в режим «Пожежа». При відсутності призначених зон - ним виконується функція додаткового живлення чотирипровідних сповіщувачів зі скиданням, схема підключення наведена на рисунку 7.3.

Зміна параметру: **вибір реле [*01] або [*02] – вибір зон [1]...[8];**
Індикація: індикатор зони світиться – вихід призначено;
За замовчуванням: всі індикатори зон не світяться.



[*03] Зони виходу «Оповіщення»

Призначення зон на увімкнення оповіщення. Вихід активується коли призначена в даній секції зона переходить в режим «Пожежа».

Зміна параметру: **[*03] – вибір зон [1]...[8];**
Індикація: Індикатор зони світиться – зону призначено.
За замовчуванням: Приписані всі зони.



[*13] Час роботи виходу з контролем

Вихід «Оповіщення» має додатковий режим роботи – «Вихід з контролем». В цьому режимі вихід залишається активним після спрацювання тільки певний час, заданий в даному параметрі. Для переведення виходу в режим «Вихід з контролем» необхідно записати значення часу, відмінне від «0».

Зміна параметру: **[*13] – введення часу [00] або [10]...[30] - збереження [#];**
Одиниця: 1 хвилинка;
За замовчуванням: 00 (режим «Оповіщення»).



[*09] Зони виходу Q1/Вихід «Несправність мережі 220В»

[*10] Зони виходу Q2/Вихід «Увага» (верифікація)

Призначення зон на активацію виходів Q1 та Q2.

Вихід активується коли призначена до нього зона переходить в режим «Пожежа».

У випадку, коли на вихід не призначено жодної зони:

- вихід Q1 активний при відсутності несправності основного живлення;
- вихід Q2 активний при виявленні верифікації в будь-якій зоні.

Зміна параметру: **вибір виходу [*09] або [*10] – вибір зон [1]...[8];**
Індикація: Індикатор зони світиться – зону призначено.
За замовчуванням: Світяться Q1: 1-4 /Q2: 5-8 (для Тірас-8П)
Світяться Q1: 1-2 /Q2: 3-4 (для Тірас-4П)



[*65] Режим роботи МРЛ (АЗПЗ/МРЛ-2.2)

Вибір між режимами роботи МРЛ – «АЗПЗ» (МРЛ-2, МРЛ-2.1) чи «Оповіщення» (МРЛ-2.2). Приписування зон до МРЛ – секції [*01-*02].

Зміна параметру: **[*65] - активація режиму [1]**
Індикація: Індикатор зони «1» світиться – режим «Оповіщення»;
Індикатор зони «1» не світиться – режим «АЗПЗ».
За замовчуванням: Індикатор «1» не світиться.

8.7 Налаштування універсального входу «IN»

Універсальний вхід «IN» (рис. Г.1) може використовуватися для:

- передавання сигналу несправності від зовнішніх джерел живлення;
- підтвердження передавання пожежі зовнішнім комунікатором.

Вхід має два логічних стани: логічний «0» та логічна «1». Стан входу в режимі підтвердження передавання пожежі впливає тільки на червоний індикатор «ПЦПС» (див. розділ 5.2).

В спеціальних параметрах також визначається режим роботи вимкнення «Оповіщення».



[*63] Спеціальні параметри / універсальний вхід

Зміна параметру: **[*63] – вибір параметру [1], [2] або [3];**
Індикатор зони «1» світиться – режим «підтвердження передавання пожежі»;
Індикатор зони «1» не світиться - режим «контроль живлення»;
Індикатор зони «2» світиться – норма, якщо на вході «1» (див. розділ 4);
Індикатор зони «2» не світиться - норма, якщо на вході «0» (див. розділ 4).



Режим вимкнення «Оповіщення» має 2 режими роботи:

Індикатор зони «3» світиться – повторне увімкнення «Оповіщення» при новій пожежі.

Індикатор зони «3» не світиться – режим постійного вимкнення «Оповіщення» (до повторного увімкнення).

За замовчуванням : Індикатори 1, 2 не світяться, індикатор 3 світиться.

8.8 Налаштування комунікатора

[*46] Об'єктові номери
[*47] Перший номер дозвону
[*48] Другий номер дозвону
[*30]...[*37] Коди сповіщень для зон
[*38]...[*43] Коди сповіщень для периферії, номера зон периферії
[*44] Протокол роботи комунікатора, інші параметри зв'язку
[*14] Час ігнорування несправності комунікатора

[*15] Годинник комунікатора

[*16] Періодичність тестових повідомлень



Увага! Для використання можливості керування приладом в каналі «GPRS» необхідно використовувати МЦА-GSM версії - 6.

Для налаштування МЦА або МЦА-GSM (робота в CSD), необхідно запрограмувати всі нижче перераховані параметри (об'єктовий номер, телефонні номери, протокол обміну) встановити годинник приладу та періодичність тестових повідомлень.

При використанні МЦА-GSM в каналі GPRS (або МЦА-GSM.C112) в прилад потрібно ввести «умовний» об'єктовий номер – будь-яких 4 цифри, який потрібний лише для увімкнення передачі інформації на комунікатор. Даний об'єктовий номер не відображається на ПЦПС. Налаштування для роботи в каналі GPRS (об'єктовий номер, IP-адреса, порт, та періодичність тестових повідомлень) виконується безпосередньо в комунікаторі згідно паспорту на МЦА-GSM (паспорт ААЗЧ.425644.001 ПС).



[*46] Об'єктові номери

Об'єктовий номер – ідентифікатор, який присвоюється кожному об'єкту пожежної охорони на ПЦПС. Довжина – 4 десяткових цифри. Номер видається відповідальною особою ПЦПС.

При програмуванні об'єктових номерів можуть використовуватися символи від 0 до 9, довжина об'єктових номерів - 4 символи.



Шаблон секції: [*46] - [порядковий номер телефону] - [#] - [об'єктовий номер]

Приклад:

Об'єктовий номер для першого телефону – 0084, для другого телефону – 5042:

[*46] [1#] [0084], [*46] [2#] [5042]



«Увага!» Якщо передавання сповіщень на якийсь з телефонних номерів потрібно вимкнути, в об'єктовий номер для цього номеру телефону необхідно записати комбінацію [0000].



[*47] Перший номер для дозвону

[*48] Другий номер для дозвону

Номер дозвону – абонентський номер приймача сповіщень на ПЦПС;

При програмуванні телефонних номерів необхідно користуватися атрибутами номеру, які наведені в таблиці 8.1.

Максимально можлива довжина поля вводу телефонного номеру (з атрибутами) – 16 символів (комбінації кнопок з символом “#” (наприклад [#4]) рахувати як один символ).



Шаблони секцій: [*][номер параметру][номер телефону з необхідними атрибутами][#3]

Приклад:

1) Перший телефонний номер 52-30-49, імпульсний набір: [*47][#2 52 30 49][#3]

2) Другий номер: 9-46-15-10, тоновий набір: [*48][#2#4 9 #1 46 15 10][#3]

Таблиця 8.1 – Символи та атрибути для телефонного номера

Символи (атрибути)	Призначення
[0] - [9]	Цифри 0 - 9
[# 1]	Пауза 2 секунди (для МЦА-GSM символ «+»)
[# 2]	Пошук сигналу 425Гц (відповідь станції)
[# 3]	Символ закінчення набору номеру
[# 4]	Набір номеру в тоновому режимі (DTMF). Без #4 – імпульсний режим набору.



[*30]...[*37] Коди сповіщень для зон

[*38]...[*43] Коди сповіщень для входів, виходів та режимів роботи

Кожен код сповіщення прив'язаний до конкретної події, та передається при її виникненні (зміна стану входів, виходів, пристрою в цілому і т.д.).

Комірки з кодами згруповано в секції, кожна з яких має різну кількість комірок. При завантаженні заводських параметрів, автоматично обирається протокол обміну Contact-ID, всі комірки автоматично заповнюються стандартними кодами протоколу, що наведені в додатку Д.

Коди сповіщень для протоколів Ademco Express та 20BPS програмується вручну. В комірки кодів, які не використовуються, обов'язково має бути записано код "00".

Програмування кодів сповіщень:

- вписати до таблиць з кодами (додаток Е) необхідні коди в поле «користувач»;
- увійти в необхідну секцію, формат [*двозначний номер] (додаток Е) ;
- ввести підряд раніше записану послідовність кодів, кожен код повинен складатися з двох символів, формат символів наведено в таблиці 8.2.

Введений символ підтвердження введення не потребує, відразу відбувається перехід на наступний символ.

Після введення кожної пари символів (що відповідає одному коду сповіщення) звучить два коротких сигнали зумера;

Введення символів з клавіатури здійснюється послідовно, окремо для кожної секції.

Після заповнення кодами останньої комірки в секції звучить 5 коротких сигналів ЗІ, після чого можна переходити до наступної секції.

Таблиця 8.2 – Введення шістнадцяткових символів

Символ	Кнопка	Символ	Кнопка	Символ	Кнопка
0	[0]	6	[6]	C	[# 2]
1	[1]	7	[7]	D	[# 3]
2	[2]	8	[8]	E	[# 4]
3	[3]	9	[9]	F	[# 5]
4	[4]	A	[# 0]		
5	[5]	B	[# 1]		



«Увага!» При виході з секції, без заповнення всіх комірок, виконані зміни не запам'ятовуються.



[*44] Протокол роботи комунікатора, інші параметри зв'язку

Кількість спроб дозвону – кількість спроб зв'язку з ПЦПС, які буде виконувати комунікатор для передавання повідомлення. По використанню всіх спроб, комунікатор припиняє передавання до формування нового повідомлення (періодичне, тривога чи інші) та формує повідомлення про несправність комунікатора, прилад показує несправність ПЦПС (див. 5.2).

Режим дозвону – можливі значення І/АБО:

І – передавання сповіщень виконується на обидва телефонних номери;

АБО – передавання сповіщень виконується тільки на один номер, на який було здійснено вдалий сеанс зв'язку.

Принцип програмування даної секції аналогічний секціям [*30]...[*37]. Коди секції вказані в таблиці 8.3

Таблиця 8.3 – Формат комірок секції [*44]

Номер комірки	Коди сповіщень		Опис параметру / коду сповіщення
	Користувач	Замовчування	
1		02	Протокол обміну з ПЦПС: 00 – 20BPS, 01 – Ademco Express, 02 – Contact ID 03 – Contact ID 999 (підтримка 999 зон) 13 – Contact ID з керуванням з ПЦПС
2		09	Кількість спроб дозвону (діапазон 01-99)
3		05	Інтервал між спробами дозвону, секунд (00...99)
4		00	Режим дозвону: 00 – «і» / 01 – «або»
5		02	Код тестового повідомлення
6		08	Втрата зв'язку з приладом
7		54	Повідомлення не передані вчасно
8		51	Несправність лінії зв'язку
9		51	Лінія зв'язку відновлена
10		AA	Запуск приладу
11		50	Відсутній / наявний зв'язок по RS-485
12		11	Універсальний вхід «норма/не норма»
13		11	Несправність / відновлення зовнішнього живлення



[*14] Час ігнорування несправності комунікатора

Комунікатор може формувати сповіщення про несправність зв'язку у випадку:

- втрати сигналу GSM-оператора або відсутності SIM-карти;
- розриву сесії зв'язку в каналі GPRS;
- несправності телефонної лінії (МЦА).

Час ігнорування несправності комунікатора - це інтервал часу, починаючи від виявлення несправності зв'язку, під час якого не формується повідомлення про несправність (в т.ч. на ПЦПС).

Зміна параметру: **[*14] - введення часу [00]...[99] - збереження [#];**

Одиниця: 1 хвилина;

Індикація: Двійковий код;

За замовчуванням: 02



[*15] Годинник комунікатора



Для налаштування годинника необхідно ввести послідовно:

[ГГ #] [ХХ #] [СС #] де:

ГГ - години годинника реального часу (00...23);

ХХ - хвилини годинника реального часу (00...59);

СС - секунди годинника реального часу (00...59).

Після введення кожного із значень в комірку необхідно підтвердити його введення натисканням символу [#]. Поки символ [#] не натиснутий, в поточній комірці можна змінювати значення параметру до необхідного.

Приклад: Час - 14 годин 54 хвилини 30 секунд: [*15] - [14#] [54#] [30#]



[*16] Періодичність тестових повідомлень

Тестові повідомлення використовуються для автоматичної перевірки наявності зв'язку між приладом та ПЦПС.

Час першого тесту - час, який використовується як точка відліку для початку передавання періодичних повідомлень. Використовується тільки один раз, при передаванні першого періодичного повідомлення.

Часові параметри при програмуванні вводяться послідовно, після кожної пари чисел (дні, години, хвилини) звучить два коротких сигнали. Після введення чисел в останню комірку здійснюється автоматичний вихід з секції та запис введених параметрів в пам'ять приладу, звучить п'ять коротких сигналів. Послідовність введення значень наведена в таблиці 8.4.

Таблиця 8.4 - Комірки секції [*16]

Комірка	Призначення параметру
1	Години передавання першого тестового дзвінка (0...23)
2	Хвилини передавання першого тестового дзвінка (0...59)
3	Період передавання, години (0...23)
4	Період передавання, хвилини (0...59)

Приклад: Запрограмувати передавання першого тестового сповіщення на час – 11 годин 30 хвилин, період передачі тестових сповіщень – 12 годин.

[*16] - [11] [30] [12] [00] [##]

8.9 Приписування пристроїв

[*60] Адреса приладу в СПС на базі Тірас-16.128П

[*61] Приписування ПУіЗ

[*62] Приписування МРЛ-8/М-OUT8R

[*63] Спеціальні параметри / Приписування ПКІ

[*64] Приписування зон до ПУіЗ



Для приписування пристроїв необхідно:

- присвоїти адресу кожному пристрою, що входить до складу СПС (див. паспорт на відповідний пристрій).
- діапазон адрес, що присвоюються ПУіЗ, знаходиться в межах від «1» до «2» (для Тірас-4П) від «1» до «4» (для Тірас-8П);
- адреса, що присвоюється для МРЛ-8/М-OUT8R - «1»;
- пристрої різного типу можуть мати однакову адресу.



[*60] Адреса приладу в СПС на базі Тірас-16.128П

ППКП Тірас-4П та Тірас-8П може використовуватися як прилад розширення, для нарощування кількості зон СПС на основі Тірас-16.128П (див. відповідний паспорт). Для цього приладу потрібно присвоїти адресу. При встановленні адреси [00], прилад працює самостійно.

Приписування: **[*60] – [00] або [02]...[15] - збереження [#]**

Індикація: Двійковий код.

За замовчуванням: 00



[*61] Приписування ПУіЗ

ППКП Тірас-4П має можливість використання до двох ПУіЗ. ППКП Тірас-8П – до чотирьох.

Зміна параметру: **[*61] – вибір номеру ПУіЗ [1]...[2] (для Тірас-4П);
вибір номеру ПУіЗ [1]...[4] (для Тірас-8П).**

Індикація: Індикатор зони світиться – ПУіЗ приписано.

За замовчуванням: Нічого не приписано.



[*64] Приписування зон до ПУіЗ

В даній секції призначаються пари зони для активації ПУіЗ.



Активацію ПУіЗ з адресою «1» можливо здійснити лише від зон 1 та 2;
Активацію ПУіЗ з адресою «2» можливо здійснити лише від зон 3 та 4;

Активацію ПУіЗ з адресою «3» можливо здійснити лише від зон 5 та 6;
Активацію ПУіЗ з адресою «4» можливо здійснити лише від зон 7 та 8;

Зміна параметру: **[*64] – вибір пар зон [1]або[2]...[7]або[8];**
Індикація: Індикатори пар зон світяться – відповідна пара приписана.
За замовчуванням: Нічого не приписано.



[*62] Приписування МРЛ-8/М-OUT8R

Використання МРЛ-8/М-OUT8R забезпечує можливість збільшення кількості релейних виходів приладу.

Приписування: **[*62] - номер реле [1]...[8] [#] - номер зони [1]...[8]**
Перегляд: **[*62] - номер реле [1]...[8] (приписані зони світяться)**
Індикація: Індикатор зони світиться – зона призначена.
За замовчуванням: Нічого не приписано.
Приклад: Приписування до РЕЛ1 МРЛ-8/М-OUT8R зон 3 та 4:
[*62] [1][#] [3][4]



[*63] Спеціальні параметри / приписування ПКІ

Зміна параметру: **[*63] – [4];**
Індикатор зони «4» світиться – ПКІ приписано.
Індикатор зони «4» не світиться – ПКІ не використовується.
За замовчуванням: Індикатор 4 не світиться.

8.10 Перегляд стану приладу

[*70] Заміна коду доступу до 3 рівня
[*66] Перегляд стану додаткових виходів «Оповіщення»
[*80] Перегляд номеру версії програмного забезпечення
[*81] Перегляд стану АКБ
[*82] Контрольна сума налаштувань ППКП (цілісність даних CRC)
[*98] Встановлення зв'язку з USB-програмактором
[*99] Завантаження заводських (початкових) налаштувань



[*70] Зміна коду доступу до 3 рівня

Для виключення можливості зміни налаштувань неавторизованими користувачами, код доступу до 3 рівня необхідно замінити. Довжина коду не більше 6 цифр.

Змінити код: **[*70] – введення коду [1]...[999999][#];**
За замовчуванням: 1604.



[*66] Перегляд стану додаткових виходів «Оповіщення»

Відображення несправностей додаткових виходів оповіщення при приписаному МРЛ-2.2 [*65 – індикатор «1»].

Світиться індикатор «1» – несправність виходу оповіщення приладу;

Світиться індикатор «2» – несправність виходу оповіщення, Реле 1 МРЛ-2.2;

Світиться індикатор «3» – несправність виходу оповіщення, Реле 2 МРЛ-2.2.



[*80] Перегляд номеру версії програмного забезпечення

Індикація версії має наступний формат:

[#] номер версії програми [#][#] номер ревізії програми [#].

Після натискання [#] відображається номер версії програми, для переходу до індикації наступного значення, натиснути [#] два рази. Наступне натискання [#] – вихід. Індикація відображається на індикаторах зон «1»-«4» в двійковій системі кодування.



[*81] Перегляд стану АКБ

Стан батареї оцінюється в чотири градації та відображається на жовтих індикаторах зон «1» - «4»:

- блимають індикатори «1»-«4» – ресурс батареї вичерпано, батарею необхідно замінити. В такому випадку прилад формує індикацію «несправність живлення».
- світиться індикатор «1» - залишковий ресурс 25%;
- світяться індикатори «1»-«2» - залишковий ресурс 50%;
- світяться індикатори «1»-«3» - залишковий ресурс 75%;
- світяться індикатори «1»-«4» - залишковий ресурс 100%.



[*82] Контрольна сума налаштувань ППКП (цілісність даних CRC)

Для перегляду контрольної суми налаштувань необхідно набрати на клавіатурі номер комірки [*82]. Поточна контрольна сума буде відображатися протягом 40 секунд на жовтих та червоних індикаторах зон «1» - «4» в бітовій формі.

Контрольна сума налаштувань приладу використовується для перевірки цілісності конфігурації. Після закінчення налаштування приладу індикація даної секції повинна бути записана на схемі підключень, що знаходиться на кришці приладу в двійковому коді: «1» - індикатор світиться, «0» - індикатор не світиться.

Прилад перевіряє цілісність конфігурації даних автоматично, з інтервалом в декілька хвилин. У випадку виявлення невідповідності (пошкодження) конфігурації прилад формує сповіщення «системна помилка» (див. розділ 5.2).



[*98] Встановлення зв'язку з USB-програматором

Для налаштування конфігурації приладу за допомогою USB-програматора необхідно:

- приєднати програматор до з'єднувача ZXP2 (додаток Г) приладу та до персонального комп'ютера
- увімкнути живлення приладу;
- увійти в 3 рівень доступу, та увійти до комірки **[*98]**;
- за допомогою програми «T-Loader» зчитати поточну конфігурацію приладу, змінити її, та записати в прилад. Опис роботи з «T-Loader» знаходиться на сайті www.tiras.ua та на компакт-диску, що є в комплекті з USB-програматором);
- після зміни конфігурації вимкнути живлення приладу та від'єднати USB-програматор.



[*99] Завантаження заводських (початкових) налаштувань

При завантаженні заводських налаштувань відбувається завантаження значень по замовчуванню для всіх секцій розділу 8 (значення параметру за замовчуванням знаходиться в описі конкретного параметру, заводські коди сповіщень Contact-ID наведені в додатку Е).

Приклад:

Завантажити замовчування:

[*99][#]

9 Перевірка технічного стану

Перевірка технічного стану приладу повинна проводитися згідно методики ДСТУ-Н CEN/TS 54-14, п. А.11.2.1.

Методика перевірки згідно табл. 9.1 призначена для персоналу, який обслуговує засоби пожежної сигналізації та здійснює перевірку їх технічного стану. Перевірка технічного стану повинна проводитися при нормальних умовах експлуатації (див 3.2).

Таблиця 9.1 – Методика перевірки приладу

	Операція (Інструмент)	Методика перевірки
1	Зовнішній вигляд	Провести зовнішній огляд. Впевнитися у відсутності зовнішніх ушкоджень.
2	Перевірка режиму «Спокій»	Згідно розділу 5.2, впевнитись, що прилад знаходиться в режимі «Спокій».
3	Тестування індикації	Виконати тестування індикаторів. (див. розділ 5.3) Впевнитись, що на декілька секунд всі індикатори засвітяться та ввімкнуться ЗІ.
4	Перевірка переходу зон в режим «Несправність»	Розірвати коло зони 1 (клема 1), прилад повинен видати сповіщення «Несправність зони». Відновити коло зони, прилад повинен перейти в режим «Спокій». Замкнути коло зони «1» на «GND», прилад повинен перейти в режим «Несправність зони». Відновити працездатність кола, прилад повинен перейти в режим «Спокій». Повторити перевірку вибірково для інших зон.
5	Перевірка переходу зон в режим «Пожежна тривога»	Імітувати спрацювання пожежного сповіщувача в будь-якій зоні. Провести імітацію спрацювання ще для декількох зон, перевірити увімкнення оповіщення та інших задіяних виходів. Якщо налаштовано комунікатор, перевірити передавання сповіщень на ПЦПС та правильність їх індикації згідно розділу 5.2 Ввести код доступу до 2 рівня, натиснути кнопку «Скидання». Через час не більше 20 секунд прилад повинен перейти в режим «Спокій».
6	Перевірка справності кіл резервного електроживлення (мультиметр, секундомір)	1) Відключити прилад від мережі 220В, він повинен перейти на резервне живлення без збоїв. Через час не більше 2 хвилин мають блимати індикатори «НЕСПР.» та «ЖИВЛ.». Відновити мережу 220В, через час не більше 2 хвилин має відновитися режим «Спокій». 2) Заміряти напругу між клеммами «GND», «12V» - вона повинна знаходитися в межах (13.4-14.5)В. 3) Увійти до 3 рівня доступу, набрати на клавіатурі [*81] (контролювання батареї). Впевнитись, що поточний ресурс не менше 25%.

Додаток А
Зовнішній вигляд приладу

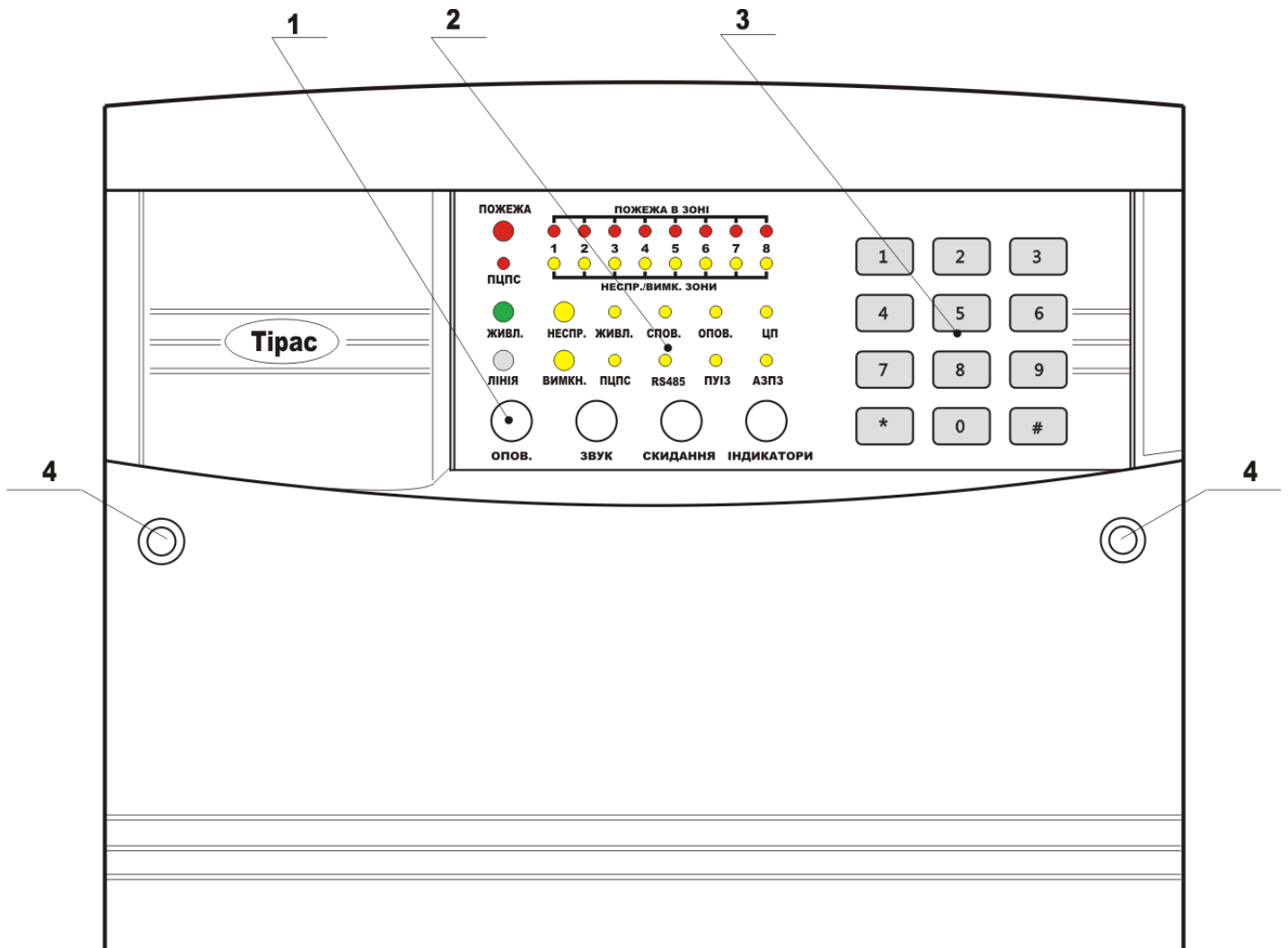


Рисунок А.1 – Зовнішній вигляд приладу

- 1 - Кнопки керування;
- 2 - Індикатори;
- 3 - Клавіатура;
- 4 - Заглушка гнізда кріплення кришки.

Додаток Б

Розміщення блоків та модулів в корпусі приладу

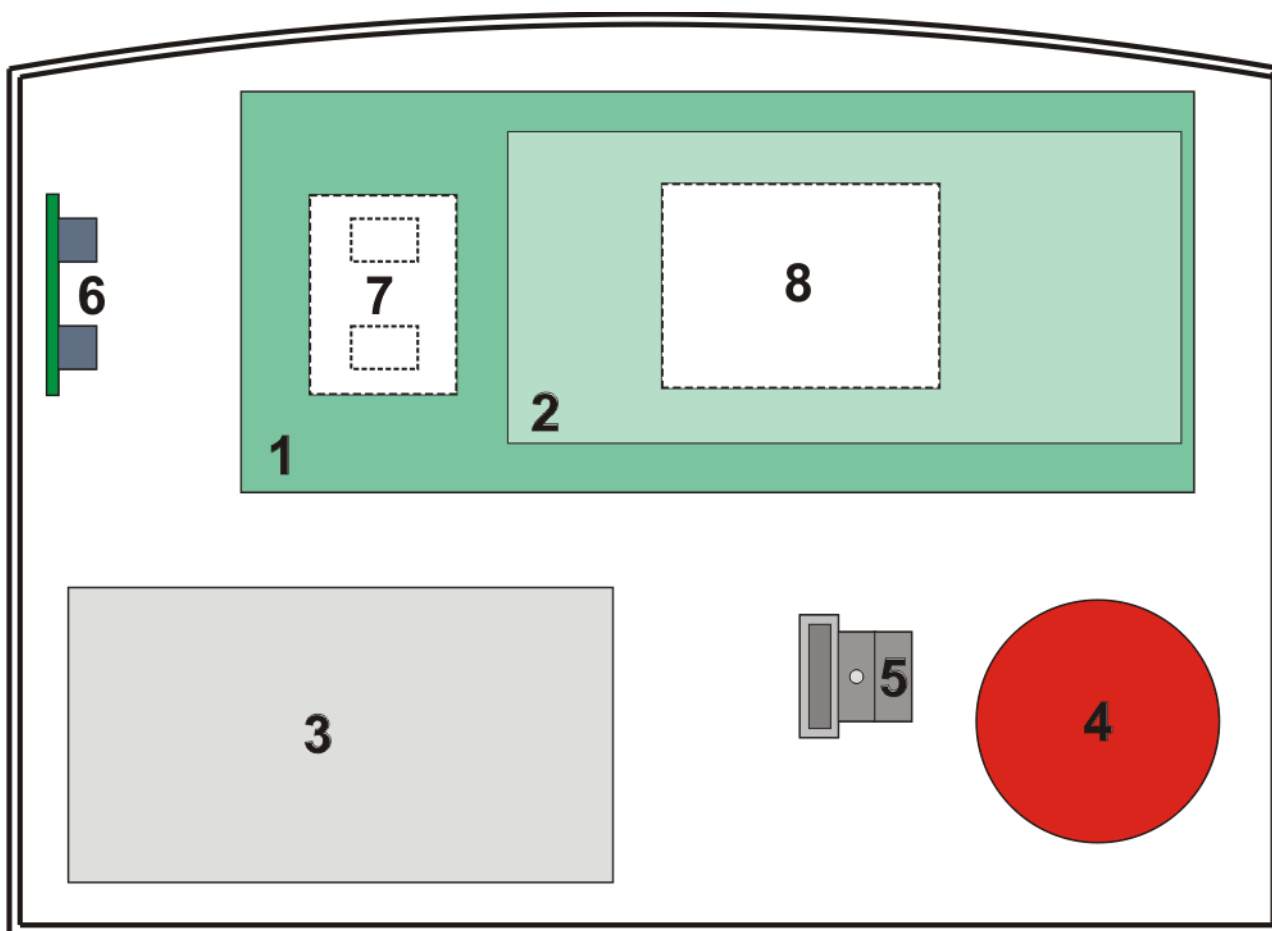


Рисунок Б.1 – Розміщення блоків та модулів в корпусі приладу

- 1 – Блок мікроконтролера;
- 2 – Блок індикації;
- 3 – АКБ
- 4 – Мережевий трансформатор;
- 5 – З'єднувач із запобіжником для підключення мережі 220 В;
- 6 – Місце встановлення МРЛ-2, МРЛ-2.2, МРЛ-2.1 або МКІ;
- 7 – Місце встановлення М-NET.2 або МКІ (встановлюється в корпусі, під платою БМК);
- 8 – Місце встановлення комунікатора (встановлюється знизу плати БМК).

Додаток В
Розмітка отворів для кріплення

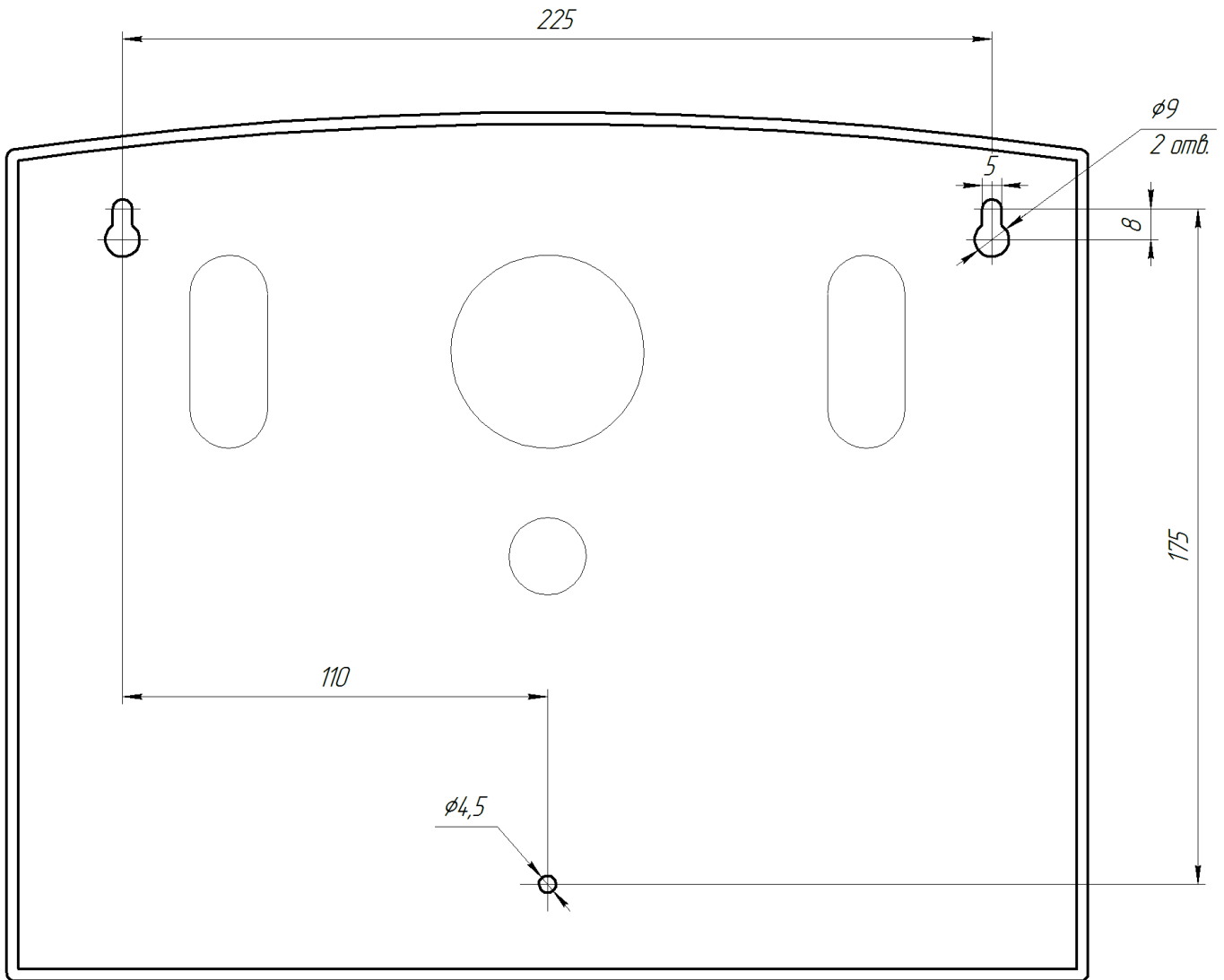


Рисунок В.1 – Розмітка отворів кріплення приладу

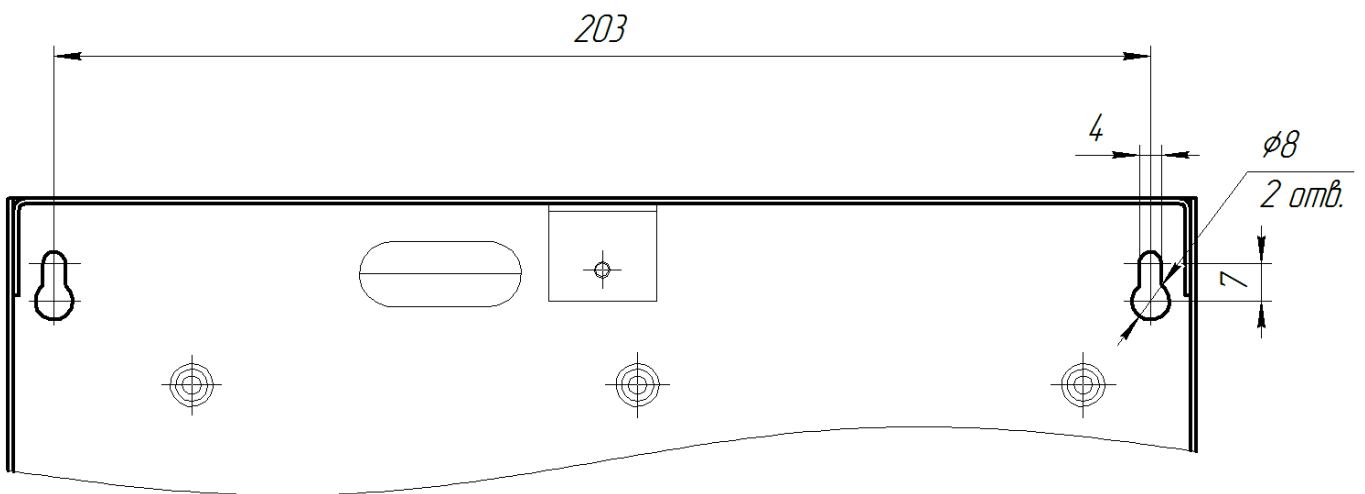


Рисунок В.2 – Розмітка отворів для кріплення МРЛ-8

Додаток Д

Коди сповіщень протоколу Contact-ID

Таблиця Д.1 - Коди сповіщень протоколу Contact-ID

Призначення коду	Код ¹ ; зона
Пожежна тривога / відміна пожежної тривоги	E110/R110; 1-4 (8)
Верифікація / відміна верифікації	E118/R118; 1-4 (8)
Несправність зони / усунення несправності зони	E373/R373; 1-4 (8)
Вимкнення / ввімкнення зони	E571/R571; 1-4 (8)
Вимкнений / ввімкнений вихід Оповіщення	E53A/R53A; 9*
Вимкнений / ввімкнений вихід ПЦПС (комунікатор)	E53A/R53A; 4*
Вимкнений / ввімкнений вихід ПУІЗ	E53A/R53A; 10*
Вимкнений / ввімкнений вихід АЗПЗ	E53A/R53A; 11*
Несправність / усунення несправності вихід ОПОВ.	E33A/R33A; 1*
Несправність / усунення несправності вихід 1 АЗПЗ	E33A/R33A; 2*
Несправність / усунення несправності вихід 2 АЗПЗ	E33A/R33A; 3*
Вхід / вихід в 2 рівень доступу	E627/E628; 2
Вхід / вихід в 3 рівень доступу	E627/E628; 3
Скидання / Запуск приладу	E305/R305
Відсутня мережа 220В / Мережу 220В відновлено	E301/R301
Несправність АКБ / АКБ в нормі	E311/R311
Порушення тамперу / відновлення тамперу	E137/R137
Несправність живлення сповіщувачів / Живлення сповіщувачів в нормі	E312/R312
Системна помилка / системну помилку усунено	E307/R307
Відсутній обмін з приладом (формує комунікатор)	E308
Збій зв'язку (сповіщення не були передані вчасно)	E354
Несправність телефонної лінії / відновлення лінії	E351/R351
Тестове сповіщення	R602
Відсутній зв'язок по RS-485	E35A/R35A
Примітки: ¹ При програмуванні кодів сповіщень для протоколу Contact-ID програмуються тільки дві останніх цифри коду. Перші 2 символи та номер зони додаються автоматично. * Номер зони периферії за замовчуванням, доступна зміна в секціях *40 та *43.	

Номер зони в кодах другорядних кіл введений з метою розпізнавання джерела сповіщення (наприклад коли є декілька джерел з однаковими кодами сповіщень). Для приладів підключених по інтерфейсу RS-485 зона 21 відповідає МРЛ-8/М-OUT8R; зони 31-34 - ПУІЗ 1-4; зона 61 - ПКІ.

Додаток Е

Таблиці кодів сповіщень

[*30] – Коди пожежної тривоги

Номер комірки	Коди сповіщень		Призначення коду
	користувач	заводські	
1		1А	Пожежна тривога в зоні 1
2		1А	Пожежна тривога в зоні 2
3		1А	Пожежна тривога в зоні 3
4		1А	Пожежна тривога в зоні 4
5		1А	Пожежна тривога в зоні 5*
6		1А	Пожежна тривога в зоні 6*
7		1А	Пожежна тривога в зоні 7*
8		1А	Пожежна тривога в зоні 8*

* Для ППКП Тірас-4П комірки не заповнюються.

[*31] – Коди відміни пожежної тривоги

Номер комірки	Коди сповіщень		Призначення коду
	користувач	заводські	
1		1А	Відміна тривоги в зоні 1
2		1А	Відміна тривоги в зоні 2
3		1А	Відміна тривоги в зоні 3
4		1А	Відміна тривоги в зоні 4
5		1А	Відміна тривоги в зоні 5*
6		1А	Відміна тривоги в зоні 6*
7		1А	Відміна тривоги в зоні 7*
8		1А	Відміна тривоги в зоні 8*

* Для ППКП Тірас-4П комірки не заповнюються.

[* 32] – Коди верифікації

Номер комірки	Коди сповіщень		Призначення коду
	користувач	заводські	
1		18	Верифікації в зоні 1
2		18	Верифікації в зоні 2
3		18	Верифікації в зоні 3
4		18	Верифікації в зоні 4
5		18	Верифікації в зоні 5*
6		18	Верифікації в зоні 6*
7		18	Верифікації в зоні 7*
8		18	Верифікації в зоні 8*

Примітка – сповіщення передаються при наявності зон з верифікацією.
* Для ППКП Тірас-4П комірки не заповнюються.

[*33] – Коди відміни верифікації

Номер комірки	Коди сповіщень		Призначення коду
	користувач	заводські	
1		18	Відміна верифікації в зоні 1
2		18	Відміна верифікації в зоні 2
3		18	Відміна верифікації в зоні 3
4		18	Відміна верифікації в зоні 4
5		18	Відміна верифікації в зоні 5*
6		18	Відміна верифікації в зоні 6*
7		18	Відміна верифікації в зоні 7*
8		18	Відміна верифікації в зоні 8*

Примітка – Сповіщення передаються при наявності зон з верифікацією.
* Для ППКП Тірас-4П комірки не заповнюються.

[*34] – Коди попередження про несправність зон

Номер комірки	Коди сповіщень		Призначення коду
	користувач	заводські	
1		73	Несправність зони 1
2		73	Несправність зони 2
3		73	Несправність зони 3
4		73	Несправність зони 4
5		73	Несправність зони 5*
6		73	Несправність зони 6*
7		73	Несправність зони 7*
8		73	Несправність зони 8*

* Для ППКП Тірас-4П комірки не заповнюються.

[*35] – Коди усунення несправностей зон

Номер комірки	Коди сповіщень		Призначення коду
	користувач	заводські	
1		73	Усунення несправності зони 1
2		73	Усунення несправності зони 2
3		73	Усунення несправності зони 3
4		73	Усунення несправності зони 4
5		73	Усунення несправності зони 5*
6		73	Усунення несправності зони 6*
7		73	Усунення несправності зони 7*
8		73	Усунення несправності зони 8*

* Для ППКП Тірас-4П комірки не заповнюються.

[*36] – Коди вимкнення зон

Номер комірки	Коди сповіщень		Призначення коду
	користувач	заводські	
1		71	Вимкнення зони 1
2		71	Вимкнення зони 2
3		71	Вимкнення зони 3
4		71	Вимкнення зони 4
5		71	Вимкнення зони 5*
6		71	Вимкнення зони 6*
7		71	Вимкнення зони 7*
8		71	Вимкнення зони 8*

* Для ППКП Тірас-4П комірки не заповнюються.

[*37] – Коди ввімкнення зон

Номер комірки	Коди сповіщень		Призначення коду
	користувач	заводські	
1		71	Ввімкнення зони 1
2		71	Ввімкнення зони 2
3		71	Ввімкнення зони 3
4		71	Ввімкнення зони 4
5		71	Ввімкнення зони 5*
6		71	Ввімкнення зони 6*
7		71	Ввімкнення зони 7*
8		71	Ввімкнення зони 8*

* Для ППКП Тірас-4П комірки не заповнюються.

[*38] – Коди вимкнення виходів

Номер комірки	Коди сповіщень		Призначення коду
	користувач	заводські	
1		3А	Вимкнений вихід ОПОВ.
2		3А	Вимкнений вихід ПЦПС
3		00	Зарезервована
4		3А	Вимкнений вихід ПУІЗ
5		3А	Вимкнений вихід АЗПЗ
6		00	Зарезервована
7		00	Зарезервована

[*39] – Коди ввімкнення виходів

Номер комірки	Коди сповіщень		Призначення коду
	користувач	заводські	
1		3А	Ввімкнений вихід ОПОВ.
2		3А	Ввімкнений вихід ПЦПС
3		00	Зарезервована
4		3А	Ввімкнений вихід 1 АЗПЗ
5		3А	Ввімкнений вихід 2 АЗПЗ
6		00	Зарезервована
7		00	Зарезервована

[*40] – Ідентифікація виходів для вимкнень (номер зони)

Номер комірки	Коди сповіщень		Призначення коду
	користувач	заводські	
1		A9	Ідентифікатор ОПОВ
2		A3	Зарезервована
3		A4	Ідентифікатор ПЦПС
4		1A	Ідентифікатор ПУІЗ
5		11	Ідентифікатор АЗПЗ

[*41] – Коди попередження про несправність виходів

Номер комірки	Коди сповіщень		Призначення коду
	користувач	заводські	
1		ЗА	Не працює вихід ОПОВ.
2		ЗА	Не працює вихід АЗПЗ1
3		ЗА	Не працює вихід АЗПЗ2
4		00	Зарезервована
5		00	Зарезервована
6		00	Зарезервована
7		00	Зарезервована
8		00	Зарезервована

[*42] – Коди усунення несправностей виходів

Номер комірки	Коди сповіщень		Призначення коду
	користувач	заводські	
1		ЗА	Вихід ОПОВ. в нормі
2		ЗА	Вихід АЗПЗ1 в нормі
3		ЗА	Вихід АЗПЗ2 в нормі
4		00	Зарезервована
5		00	Зарезервована
6		00	Зарезервована
7		00	Зарезервована
8		00	Зарезервована

[*43] – Ідентифікація виходів для несправностей (номер зони)

Номер комірки	Коди сповіщень		Призначення коду
	користувач	заводські	
1		A1	Ідентифікатор ОПОВ
2		A2	Ідентифікатор АЗПЗ1
3		A3	Ідентифікатор АЗПЗ2
4		00	Зарезервована
5		00	Зарезервована
6		00	Зарезервована
7		00	Зарезервована
8		00	Зарезервована

[*45] – Інші коди

Номер комірки	Коди сповіщень		Призначення коду
	користувач	заводські	
1		27	Вхід в 2 рівень доступу
2		28	Вихід з 2 рівня доступу
3		27	Вхід в 3 рівень доступу
4		28	Вихід з 3 рівня доступу
5		A5	Скидання
6		A1	Є мережа 220В
7		A1	Відсутня мережа 220В
8		11	АКБ в нормі
9		11	Необхідна заміна АКБ
10		37	Корпус закритий
11		37	Корпус відкритий
12		12	Живлення сповіщувачів в нормі
13		12	Живлення сповіщувачів відсутнє
14		A7	Системна помилка
15		A7	Системна помилка відсутня
16		00	Зарезервована

Додаток Ж

Умови формування режимів роботи

Таблиця Ж.1 – умови формування режимів роботи

Режим роботи	Умови формування		
«Спокій»	Відсутність режимів «Вимкнення» та «Несправність» Опір кіл виявлення (зон) у діапазоні 2 – 3,7 кОм		
«Пожежа»	Пожежа	Опір зони із контактами що замикаються (Н.Р. контакт) у діапазоні 0,3 – 2,0 (1,0*) кОм	
		Опір зони із контактами що розмикаються (Н.З. контакт) у діапазоні 3,7 (6,1*) – 8,0 кОм	
	Верифікація	Опір зони діапазоні 1,0 – 2,0 кОм (Н.Р. контакт)	
		Опір зони діапазоні 3,7 – 6,1 кОм (Н.З. контакт)	
«Несправність»	Зони	Обрив	Опір зони більше 3,7 кОм (Н.Р. контакт)
			Опір зони більше 8,0 кОм (Н.З. контакт)
		Замикання	Опір зони менше 0,3 кОм (Н.Р. контакт)
			Опір зони менше 2,0 кОм (Н.З. контакт)
	Живлення	Відсутня напруга основного джерела живлення (мережа 220В)	
		Відсутня напруга резервного джерела живлення (АКБ)	
		Напруга на клеммах АКБ менше 11,2В	
		Ємність АКБ менше 25%	
	Сповіщувачі	Струм навантаження виходу «12V» або «DET» вище норми	
	Системна помилка	Внутрішня несправність, у разі виникнення якої виконання обов'язкових функцій ППКП стає неможливим	
	ПЦПС	Немає зв'язку з ПЦПС, повідомлення не прийняті на ПЦПС	
	Оповіщення	Коротке замикання / обрив лінії підключення оповіщувачів	
	АЗПЗ	Коротке замикання / обрив виходу АЗПЗ	
	ПУІЗ	Наявність будь-якої несправності на одному із ПУІЗ	
	Лінія	Несправність лінії з ПЦПС	
	«Вимкнення»	Вимкнення будь-якої функції чи кола: зони, АЗПЗ, ОПОВ., ПЦПС, та ін.	
* - якщо встановлено режим верифікації по двох сповіщувачах			

Додаток К

Розрахунок резервного живлення СПС

Розрахунки приводяться для нормальних умов експлуатації приладу (див. 3.2) для СПС на основі ППКП Тірас-4П. Дані для розрахунків наведені в таблиці К.1.

Таблиця К.1 – Вхідні дані для розрахунку

Компонент СПС	Ісп ¹ , А	Іпож ² , А	Кількість компонентів
ППКП Тірас-4П	0,12	0,15	1
Сповіщувачі СПР	-	Із ³	7
Сповіщувачі СПД2	0,0001	Із ³	100
Оповіщувач ОСЗ «Джміль-1»	-	0,2	3
МРЛ-2.1 (обидва виходи)	-	0,06	1
МЦА (або МЦА-GSM)	0,04		1

Примітки:
¹ Ісп – струм споживання пристрою в режимі «Спокій»;
² Іпож – струм споживання пристрою в режимі «Пожежа»;
³ Із Для розрахунку споживання двопровідних сповіщувачів в режимі «пожежа» слід обмежуватись значенням **Із = 35 мА** для кожної зони (менший від струму короткого замикання зони, за рахунок наявності мінімальної робочої напруги сповіщувачів).

Струм споживання СПС в режимі «Спокій»:

$$\mathbf{I_{сп}(СПС) = I_{сп}(ППКП) \cdot 1 + I_{сп}(СПД2) \cdot 100 + I_{сп}(МЦА) \cdot 1}$$

Струм СПС в режимі «пожежа»:

$$\mathbf{I_{пож}(СПС) = I_{пож}(ППКП) \cdot 1 + I_{з} \cdot 4 + I_{пож}(ОСЗ^1) \cdot 1 + I(МРЛ) \cdot 1 + I(МЦА) \cdot 1}$$

За вимогами ДСТУ-Н СЕН/ТС 54-14:2009, ППКП має працювати від резервного джерела живлення в режимі «Спокій» не менше 30 годин (у разі підключення на ПЦПС) та не менше 30 хв. в режимі пожежі.

Ємність АКБ (**Сакб**), необхідна для забезпечення роботи СПС за вище наведених умов:

$$\mathbf{Сакб = I_{сп}(СПС) \cdot 30 + I_{пож}(СПС) \cdot 0,5 \text{ (А} \cdot \text{год)}}$$

Маємо:

$$\mathbf{I_{сп}(СПС) = (0,12 + 0,0001 \cdot 100 + 0,04) = 0,17 \text{ (А)}}$$

$$\mathbf{I_{пож}(СПС) = (0,15 + 4 \cdot 0,035 + 0,2 \cdot 3 + 0,06 + 0,04) = 0,99 \text{ (А)}}$$

$$\mathbf{Сакб + 25\%^2 = 0,17 \cdot 30 + 0,99 \cdot 0,5 = 5,6 * 1,25 = 7,0^3 \text{ (А} \cdot \text{год)}}$$



Примітки

1. Якщо струм, необхідний для живлення оповіщувачів, перевищує допустимий струм виходу приладу (з урахуванням інших навантажень), необхідно використовувати зовнішній блок живлення.

2. Запас в 25% ємності батареї згідно ДСТУ-Н СЕН/TS 54-14:2009 береться для компенсації старіння батареї.

3. Якщо розрахована ємність АКБ $\geq 7-7,2$ А·год, необхідно використовувати зовнішній блок живлення. Наприклад блок живлення БЖ-1230 виробництва ТОВ «Тірас-12» з номінальною вихідною напругою 12В, максимальним вихідним струмом 3А та ємністю АКБ 7 або 18 А·год.



Увага! Згідно розділу 9.6 ДБН В.2.5-56:2014 джерело живлення системи оповіщення має відповідати ДСТУ EN 54-4.

Дата редакції – 15.11.2018



www.tiras.ua

Виробник:

ТОВ «Тірас-12»

21021, Україна, м. Вінниця, 2-й пров. Хмельницьке шосе, 8

У разі виникнення запитань, звертайтеся:

Відділ продажів:

market@tiras.ua

(0432) 56-12-04,
(0432) 56-12-06,
(067) 431-84-27,
(099) 294-71-27,
(067) 431-85-08

Технічна підтримка:

tb@tiras.ua

(0432) 56-12-41,
(067) 432-84-13,
(067) 430-90-42,
(050) 445-04-12,
(050) 317-70-05

**Гарантійне та післягарантійне
обслуговування:**

otk@tiras.ua

(0432) 56-02-35,
(067) 432-79-43,
(067) 433-25-12,
(050) 317-70-04,
(050) 312-80-32