

# КЕРІВНИЦТВО З ЕКСПЛУАТАЦІЇ

КОТЕЛ ОПАЛЮВАЛЬНИЙ ТВЕРДОПАЛИВНИЙ ВОДОГРІЙНИЙ

MAGNUM SSF 12, SSF 16



**THERMO  
ALLIANCE**

**ЗРОБЛЕНО В УКРАЇНІ**

[thermoalliance.com.ua](http://thermoalliance.com.ua)

## ШАНОВНИЙ КОРИСТУВАЧУ!

Ви придбали опалювальний котел. Опалювальні пристрої потребують ПІДВИЩЕНОЇ УВАГИ при їх експлуатації, БЕЗУМОВНОГО дотримання вимог, викладених у керівництві з експлуатації, тому що при грубому ПОРУШЕННІ правил введення в експлуатацію, експлуатації, технічному обслуговуванні, як наслідок, при певних умовах можуть являти собою НЕБЕЗПЕКУ для життя та здоров'я, пов'язану з вибухом продуктів згоряння в житло.

Тому ВАМ НЕОБХІДНО ДОСКОНАЛЬНО ВИВЧИТИ ЦЕ КЕРІВНИЦТВО З ЕКСПЛУАТАЦІЇ І ВИКОНУВАТИ ЙОГО ВИМОГИ!

**При купівлі котла необхідно переконатися, що його теплова потужність відповідає проекту на опалення Вашого будинку або споруди.**

До здійснення покупки Вам необхідно перевірити комплектацію котла, його товарний вид і переконатися у відсутності механічних ушкоджень.

У комплект поставки котла входить:

- котел твердопаливний водогрійний опалювальний – 1 шт.;
- піддон для збирання золи – 1 шт.;
- комплект ручок до дверцят та шиберу димоходу – 1 компл.;
- керівництво з експлуатації – 1 шт.;
- димохідна коробка – 1 шт.;
- чавунні колосникові ґрати – SSF 12 - 1,5 шт;  
– SSF 16 - 1,5 шт.

Претензії щодо комплектності, товарного вигляду і механічних пошкоджень після продажу котла не приймаються.

**Роботи з монтажу, першого пуску та технічного обслуговування доручайте тільки спеціалізованим організаціям, які мають на це відповідні ліцензії. При порушенні вимог, викладених в цьому керівництві, Споживач втрачає право на гарантійний (безкоштовний) ремонт.**

Забороняється будь-яка доробка та інші, не зазначені в керівництві з експлуатації, дії по відношенню до котла. При порушенні цієї вимоги Споживач втрачає право на гарантійний (безкоштовний) ремонт.

Вимагайте від організації, яка виконала монтаж і введення котла в експлуатацію, оформлення «Контрольного талона на введення в експлуатацію котла». Для гарантійного ремонту обов'язково повинні бути заповнені «Талони на гарантійний ремонт». При відсутності оформлених талонів Споживач втрачає право на безкоштовний гарантійний ремонт.

Про зміни в конструкції і комплектації котла, які не впливають на безпеку та експлуатаційні характеристики, завод-виробник Споживачеві не повідомляє.

---

## ЗМІСТ

1. ОПИС ТА РОБОТА ВИРОБУ .....	5
1.1. Область застосування твердопаливного котла Thermo Alliance .....	5
1.2. Основні технічні характеристики та розміри котла .....	5
1.3. Орієнтовний розрахунок витрати палива .....	6
1.3.1. Види палива та їх властивості .....	6
1.4. Комплектність .....	7
1.5. Конструкція та робота котла .....	7
2. ВИКОРИСТАННЯ ЗА ПРИЗНАЧЕННЯМ .....	9
2.1. Експлуатаційні обмеження .....	9
2.2. Підготовка до використання котла .....	9
2.2.1. Заходи безпеки .....	9
2.2.2. Рекомендації з встановлення котла .....	10
3. ТЕХНІЧНЕ ОБСЛУГОВУВАННЯ .....	14
4. МОЖЛИВІ НЕСПРАВНОСТІ ТА ЗАСОБИ ЇХ УСУНЕННЯ .....	15
5. ТРАНСПОРТУВАННЯ ТА ЗБЕРІГАННЯ .....	15
6. СВДОЦТВО ПРО ПРИЙМАННЯ .....	16
7. ГАРАНТІЙНІ ЗОБОВ'ЯЗАННЯ .....	17
КОНТРОЛЬНИЙ ТАЛОН .....	26

Це керівництво з експлуатації є об'єднаним документом, до якого входять опис та інструкція з експлуатації, відомості про приймання та упаковку, гарантійні зобов'язання на опалювальні твердопаливні водогрійні котли:

Найменування	Номинальна потужність, кВт
СЕРІЯ MAGNUM (ТВЕРДОПАЛИВНІ ВОДОГРІЙНІ КОТЛИ З ЧАВУННИМИ КОЛОСНИКАМИ)	
SSF 12	12
SSF 16	16

Перед встановленням і введенням в експлуатацію котла уважно ознайомтесь із цим керівництвом, оскільки правильна установка, наладка й обслуговування котла забезпечать його надійну і безпечну роботу на тривалий період.

**УВАГА!** Підключення котла на місці експлуатації проводиться тільки спеціалізованою організацією. При цьому обов'язково повинен бути заповнений контрольний талон про введення в експлуатацію.

## 1. ОПИС ТА РОБОТА ВИРОБУ

### 1.1. ОБЛАСТЬ ЗАСТОСУВАННЯ ТВЕРДОПАЛИВНОГО КОТЛА THERMO ALLIANCE

Котел опалювальний твердопаливний водогрійний Thermo Alliance (мал. 1), в подальшому «котел» призначений для теплопостачання індивідуальних житлових будинків та будівель комунального призначення, обладнаних системами водяного опалення з примусовою або природною циркуляцією води з максимальним робочим тиском 200 кПа (2,0 кгс/см<sup>2</sup>).

### 1.2. ОСНОВНІ ТЕХНІЧНІ ХАРАКТЕРИСТИКИ І РОЗМІРИ КОТЛА

Таблиця 1

Magnum		
Найменування	Значення	
1. Номінальна теплопродуктивність кВт, ± 10 %	12	16
2. Вид палива	Дрова, паливні брикети, вугілля	
3. Площа опалення до, м <sup>2</sup>	120	160
4. Номинальный расход топлива, кг/час:		
• вугілля (Q=20560±3080кДж/кг)	3,0	4,0
• антрацит (Q=27200 ± 4080 кДж/кг)	2,1	2,8
• дрова (Q=10200 ± 1530 кДж/кг)	7,1	9,4
5. Коефіцієнт корисної дії %, не нижче:	80	
6. Максимальний робочий тиск води в системі опалення; кгс/см <sup>2</sup>	2,0	
7. Тиск гідравлічного випробовування, кгс/см <sup>2</sup>	3,0	
8. Товщина сталі теплообмінника, мм	3,0	
9. Марка сталі теплообмінника	СТ ЗПС	СТ ЗПС
10. Товщина теплоізоляції, мм	20	
11. Матеріал теплоізоляції	Мінеральна вата	
12. Підключення до системи опалення, різьба	1 1/2"	
13. Порт під механічний регулятор тяги	3/4"	
14. Необхідна тяга в димоході, Па	15 ÷ 23	
15. Температура води у котлі макс/мін, °С	95/57	
16. Об'єм води у котлі, л, ±10 %	36,5	41,6
17. Діаметр підключення димоходу, мм	140	160
18. Габаритні розміри топки, мм		
• висота	490	590
• ширина	310	310
• глибина	310	310
19. Габаритні розміри, мм, не більше		
• висота	845	945
• ширина	500	500
• глибина (з димоходом)	570 (720)	570 (750)
20. Маса котла без води, кг	101	115

### 1.3. ОРІЄНТОВНИЙ РОЗРАХУНОК ВИТРАТИ ПАЛИВА

Проводиться за такими формулами:

$$B = \frac{360 \cdot N}{Q \cdot \eta}, \frac{\text{кг}}{\text{год}} \text{ (годинна витрата)}$$

$$B = \frac{8640 \cdot N}{Q \cdot \eta}, \frac{\text{кг}}{\text{доб}} \text{ (добова витрата)}$$

де N – теплова потужність котла, кВт;

Q – нижча теплота згоряння палива, МДж/кг;

$\eta$  – мінімально допустимий (згідно ДСТУ 2326) ККД котла (див. табл. 1).

**УВАГА!** Для запобігання перегріву корпусу котла, завантаження паливом проводити не більше розрахункового (див. формули).

#### 1.3.1. ВИДИ ПАЛИВА ТА ЇХ ВЛАСТИВОСТІ

Теплота згоряння абсолютно сухого дерева практично не залежить від сорту дерева і дорівнює 4510 ккал/кг, тому оцінюючи окремі сорти необхідно звернути увагу на їх відносну масу. Маса одного кубічного метра дерева різноманітних видів дерева наступна:

Тип деревини	Маса 1м <sup>3</sup>	Чим вологіше дерево, тим менше його калорійність згоряння. Зменшення калорійності вологого дерева в порівнянні з сухими дровами: 30% вологості – 10÷15%; 50% вологості – 35÷40%.
дубові дрова	500 кг	
березові дрова	450 кг	
соснові дрова	330 кг	
осикові дрова	330 кг	

У щойно зрубаному дереві міститься 35 ÷ 60% вологи. Найменша кількість вологи в дереві, зрубаному перед початком зими, в деревах твердих порід вологи менше. Дрова, розпиляні і розколоті, пролежавши рік під накриттям, містять 20 ÷ 25% вологи, два роки - 13 ÷ 17%, а це означає, що для опалення необхідно буде в два рази менше палива, ніж сирими дровами для опалення.

Однакова по масі кількість дерева і торфу дають приблизно однакову кількість тепла.

1 кг вугілля дає в 2 - 3 рази більше тепла, ніж 1 кг деревини.

Для згоряння 1 кг деревини необхідно 4 ÷ 5 м<sup>3</sup> повітря, для вугілля - 10 м<sup>3</sup>.

Спалюючи паливо менш якісне, залишається більша кількість золи.

Кількість енергії, що виділяється при спалюванні 1 дм<sup>3</sup> деревини вологістю 20%, наведено в таблиці 1.1.

Таблиця 1.1

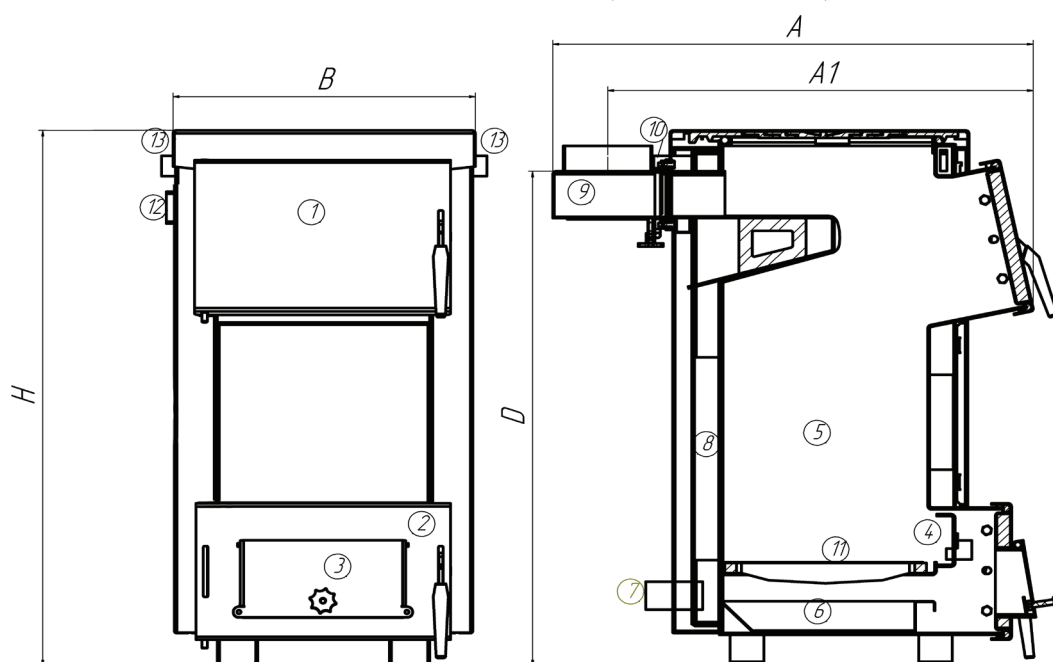
Вид деревини	ккал	кВт	Порівняння % до дубу
Дуб, клен	2520	2,93	100
Ясень	2460	2,86	98
Береза	2270	2,64	90
Вільха чорна	1900	2,21	75
Сосна	1850	2,15	73
Осика	1810	2,10	72
Тополь	1680	1,95	67
Ялина	1610	1,87	64

У зв'язку з постійним удосконаленням конструкції котла, можливі незначні розбіжності реальної конструкції від описаної в інструкції з експлуатації.

#### 1.4. КОМПЛЕКТНІСТЬ

- котел твердопаливний водогрійний опалювальний 1 шт;
- піддон для збирання золи 1 шт;
- комплект ручок до дверцят та шиберу димоходу 1 шт;
- керівництво з експлуатації 1 шт;
- димохідна коробка 1 шт;
- чавунні колосникові ґрати SSF 12 - 1,5 шт;
- SSF 16 - 1,5 шт.

#### 1.5. КОНСТРУКЦІЯ ТА РОБОТА КОТЛА (ДИВ. МАЛ. 1)



Мал.1. Загальний вигляд котла та його конструкція

- 1 – завантажувальні дверцята;
- 2 – дверцята зольника;
- 3 – піддувало;
- 4 – засувка;
- 5 – топка;
- 6 – піддон для збирання золи;
- 7 – патрубок повернення з контуру опалення;
- 8 – водяна сорочка;
- 9 – димохідна коробка;
- 10 – патрубок подачі в контур опалення;
- 11 – чавунні колосникові ґрати;
- 12 – термометр;
- 13 – порт під механічний регулятор тяги.

Розмір	Значення, мм	
Модель	SSF 12	SSF 16
A	715	745
A1	630	650
B	445	445
D	780	880
H	845	945

---

## ОПИС КОНСТРУКЦІЇ

### **Водяна сорочка**

Котли виготовлені з листової сталі Ст3пс, призначеної для роботи при підвищених температурах. З боку полум'я товщина корпусної сталі становить 3 мм, а з зовнішнього боку (водяна сорочка) - 3 мм. Листи теплообмінника приварені з обох сторін, а листи корпусу посилені стяжками.

Конвекційні канали розташовані так, що їх очищення проводиться через дверцята завантаження і чищення. Конструктивне рішення у котлі з чавунними колосниками дозволяє досягти високої ефективності за рахунок нижнього згоряння і використання симетричного потоку газу.

### **Дверцята**

Котли мають засипні дверцята і загальні дверцята для нижньої частини топки і зольника. Усі дверцята мають керамічний ущільнювальний шнур, який забезпечує герметичність камери згоряння. Передбачена можливість регулювання прилягання дверцят до фланця люка. На нижніх дверцятах встановлено порт під вентилятор. За замовчуванням на цій дверцятах встановлено заглушку.

### **Дверцята чистки/завантаження**

Встановлені у верхній частині котла і призначені для чищення нагрівальних поверхонь топки і завантаження палива.

### **Дверцята зольника**

Дверцята зольника є спільними для зольника та нижньої частини топки. Відкривши їх, отримуємо одночасний доступ до обох камер. Ці дверцята служать для виїмки золи, утвореної в процесі спалювання. У дверцятах є додаткова засувка для контролю подачі повітря і порт під вентилятор.

### **Димохід**

Котел має приварений борів, який є елементом, що відводить гази з котла в напрямку каналу димоходу. У комплекті з котлом поставляється димохідна коробка з шиберам, яка дозволяє під'єднати циліндричний димохід.

### **Порт під механічний регулятор тяги**

Передбачений з обох боків котла. Дозволяє встановити автоматичне керування витратою повітря, що подається в топку за допомогою механічного регулятора тяги.

### **Чавунна варильна поверхня**

Встановлена у верхній частині котла і служить для приготування їжі.



## 2. ВИКОРИСТАННЯ ЗА ПРИЗНАЧЕННЯМ

### 2.1. ПІДГОТОВКА ДО ВИКОРИСТАННЯ КОТЛА

Експлуатаційні обмеження, недотримання яких неприпустимо за умовами безпеки, приведені в таблиці 2.

Таблиця 2

Система	Граничні параметри	Засіб контролю	Наслідки виходу параметра за граничні значення
Опалення (вода)	Зменшений рівень води в розширювальному бачку (нижче 1/4)	Контрольна труба	Припинення циркуляції води в системі. Перегрів води у котлі
	Температура води більше 95 °С	Термометр котла	Теж саме
	Температура води менше 50 °С	Термометр котла	Конденсація водяної пари з продуктів згорання, погане горіння
	Температура води менше 5 °С	Термометр котла	Замерзання системи
Теплообмінник	Тиск води більше 200 кПа (2,0 кгс/см <sup>2</sup> )	Манометр	Руйнація корпусу котла

### 2.2. ПІДГОТОВКА ДО ВИКОРИСТАННЯ КОТЛА

#### 2.2.1. ЗАХОДИ БЕЗПЕКИ

Приміщення, в якому встановлюється котел, повинно відповідати вимогам СНіП 11-35-76 «Котельні установки», СНіП 2.04.05-91 «Опалення, вентиляція і кондиціонування» і правилам пожежної безпеки ДБН В.1.1.7-2002 «Пожежна безпека об'єктів будівництва».

Користуватися котлом дозволяється особам, які ознайомилися з керівництвом по експлуатації та пройшли інструктаж.

**Спостереження за роботою котла та системою опалення покладається на власника, який несе відповідальність за дотримання правил експлуатації, викладених у цьому керівництві.**

**Монтаж і введення в експлуатацію, технічне обслуговування котла виконується місцевими спеціалізованими організаціями.**

**Перевірка й очищення газоходу котла проводяться спеціалізованою організацією спільно з власником.**

**Технічне обслуговування проводиться спеціалізованою організацією щорічно.**

Монтаж і експлуатація котла повинні відповідати вимогам «Правил пожежної безпеки в Україні» (НАПБ А 01.001-2004).

**Розміщення, монтаж котла і системи опалення виконується відповідно до узгодженого в установленому порядку проекту, розробленим спеціалізованою організацією.**

**Основні заходи безпеки:**

- котел не допускається встановлювати на пожежонебезпечні будівельні конструкції;
- підлогу приміщення необхідно виконувати з вогнестійких матеріалів з негладкою поверхнею;
- котел необхідно встановлювати на сталевий лист, покладений на азбестовий картон, змочений у глиняний розчин. Лист повинен виступати за габарити котла на 0,5 м (по фронту) і 0,3 м (з боків), вільний простір перед фронтом котла повинен бути не менше 1,25 м;

- приміщення, в якому встановлюється котел, повинно мати вентиляцію;
- при зупинці котла в зимову пору на тривалий період (більше доби) необхідно повністю злити воду з системи опалення і котла через спускний вентиль, встановлений в нижній точці системи;
- при розпалюванні котла в холодну пору року необхідно довести температуру теплоносія до 60 °С і переконатися в наявності її циркуляції в системі опалення. Тільки після цього продовжувати піднімати температуру теплоносія до необхідного значення;
- під час експлуатації підтримувати температуру води у котлі не вище 95 °С;
- не залишайте котел без нагляду до повного загоряння твердого палива для запобігання пожежі;
- не допускається перевантаження паливом котла для запобігання перегріву.

#### **Забороняється:**

- встановлення котла біля легкозаймистих стін, перегородок без теплоізоляції газоходу;
- накопичення горючих матеріалів: меблів, штор, фіранок, килимів та ін. на відстані менше 0,5 м від котла;
- робота котла з незаповненою системою опалення або частково заповненого теплоносієм котла;
- прямий відбір гарячої води з системи опалення для потреб гарячого водопостачання. Допускається встановлення в систему додатково водонагрівача;
- залишати працюючий котел на тривалий час без нагляду;
- проводити ремонт, профілактичне обслуговування на працюючому котлі;
- встановлення додаткового шибера в димоході;
- використовувати хімічні засоби для очищення котла від затверділих утворень.

Для того, щоб при технічному обслуговуванні або ремонті забезпечити доступ до елементів котла без його демонтажу, від системи опалення, рекомендується встановлювати котел так, щоб елементи конструкції приміщення не закривали доступ до газоходів при їх очищенні.

**УВАГА!** Для запобігання утворення конденсату, сажі при експлуатації котла не допускається зниження температури в зворотному трубопроводі (на вході в котел) нижче плюс 40 °С (на дотик рукою повинно відчуватися тепло).

**Порушення правил експлуатації та вимог техніки безпеки може призвести до нещасного випадку.**

#### **2.2.2. РЕКОМЕНДАЦІЇ ЩОДО ВСТАНОВЛЕННЯ КОТЛА**

##### **Монтаж котла.**

Монтаж котла повинен проводитися відповідно до вимог даного розділу з дотриманням загальних правил техніки безпеки.

Котел до місця встановлення повинен транспортуватися в упаковці виробника. Упаковка знімається на місці установки.

Монтаж котла проводиться спеціалізованою організацією або самим власником котла відповідно до проекту.

Вимоги до приміщення, розміщення та монтажу котла в залежності від виду палива згідно «Правил будови і безпечної експлуатації парових та водогрійних котлів», «Правил пожежної безпеки».

Монтаж необхідно проводити біля стін приміщення топки, яке має достатню вентиляцію;  
Рекомендовані розміри установки котла згідно мал. 2.

Перед встановленням котла на підлогу покладіть металевий лист згідно мал. 2.

Для забезпечення природної циркуляції теплоносія в системі опалення потрібно по можливості встановлювати котел так, щоб центр нагріву котла знаходився нижче центру охолодження опалювальних приладів. Розширювальний бачок необхідно розміщувати в найвищій точці системи. При установці бачка в неопалюваному приміщенні його необхідно утеплювати.

Витягнути з топки комплект ручок та регулюючих гвинтів.

Для регулювання тяги у котлі необхідно встановити на повітряну заслінку регулюючий гвинт.

У системі опалення установка розширювального бачка – **ОБОВ'ЯЗКОВА!** Розширювальний бачок повинен бути розміщений у найвищій точці системи (не вище 7 м) і встановлений в опалювальному приміщенні. Висота установки розширювального бачка вибирається експериментально з умов забезпечення достатньої циркуляції води в системі. При установці розширювального бачка в неопалюваному приміщенні його необхідно утеплити, щоб уникнути замерзання. Обсяг розширювального бачка повинен бути не менше 10 л. При експлуатації котла рівень води в розширювальному бачку не повинен опускатися нижче  $\frac{1}{4}$  його висоти, щоб уникнути припинення циркуляції води і перегрівання котла. Підживлення системи необхідно виконувати регулярно, бажано дистильованою або дощовою водою. Періодичність підживлення встановлюється з досвіду експлуатації.

Виконання димової труби повинно відповідати наступним вимогам: димохід, до якого приєднується котел, повинен бути розташований у внутрішній капітальній стіні будівлі. При розташуванні димоходу в зовнішніх стінах товщина кладки стіни повинна бути не менше зазначеної в таблиці 3.

Таблиця 3

Температура зовнішнього середовища, °С	Товщина кладки зовнішньої стіни не менше, мм
- 40	300
- 30	240
- 20	180

Живий перетин труби повинен бути не менше 250 x 130.

Висота димоходу повинна бути не менше 6 м від колосникових ґрат. Частина цегляної труби, яка виступає над дахом, повинна бути не менше 0,5 м. При виготовленні труби з інших матеріалів її висоту необхідно збільшити на 0,5 м, а зовнішню поверхню теплоізулювати для зменшення утворення конденсату.

Канал труби повинен бути строго вертикальним, гладким, без поворотів і звужень. У нижній частині каналу необхідно встановити заглушку для чищення, а при використанні труби з інших матеріалів нижче місця приєднання труби відводу диму від котла до димоходу повинна бути передбачена «кишеня», перерізом не менше за переріз димоходу і завглибшки не менше 25 см, яка має люк для очищення.

#### При використанні у котлі регулятора тяги виконати:

1. Регулятор закріпіть зовнішньою різьбою 3/4" до штуцера у котлі з внутрішньою різьбою 3/4". Різьбові з'єднання ущільніть (стрічка ФУМ, пакля тощо). Регулятор поверніть так, щоб наконечник для закріплення стрижня був спрямований вгору. Вставте великий гачок ланцюжка в отвір регулятора. Інший кінець просуньте через державку (мал. 1) на нижніх дверцятах і вільний кінець закріпіть вільним гачком на ланцюжку. Перевірте, чи висить ланцюжок вільно, і чи вільно рухається важіль. При установці орієнтуйтеся по червоній шкалі.

2. Розпаліть паливо у котлі з відкритою нижньою дверкою. Ручкою на регуляторі встановіть 60 °С. Коли температура води досягне 60 °С, через кілька хвилин стабілізації слід регулювати ланцюжок гачком так, щоб дверцята залишилися відкритими 1 ÷ 2 мм. Тепер можна задавати необхідну температуру. Якщо під час роботи температура котла буде нижче заданої, ланцюжок скоротіть, якщо вище - подовжіть.

### Приєднання котла до системи опалення

Монтаж системи опалення виконується згідно типових проектів.

Для систем із природною циркуляцією витримати ухили по всій довжині трубопроводів. У нижній точці зворотного трубопроводу передбачити вентиль для спускання води з системи. Різьбові з'єднання ущільнити за допомогою паклі.

Після приєднання заповнити систему водою і перевірити на герметичність.

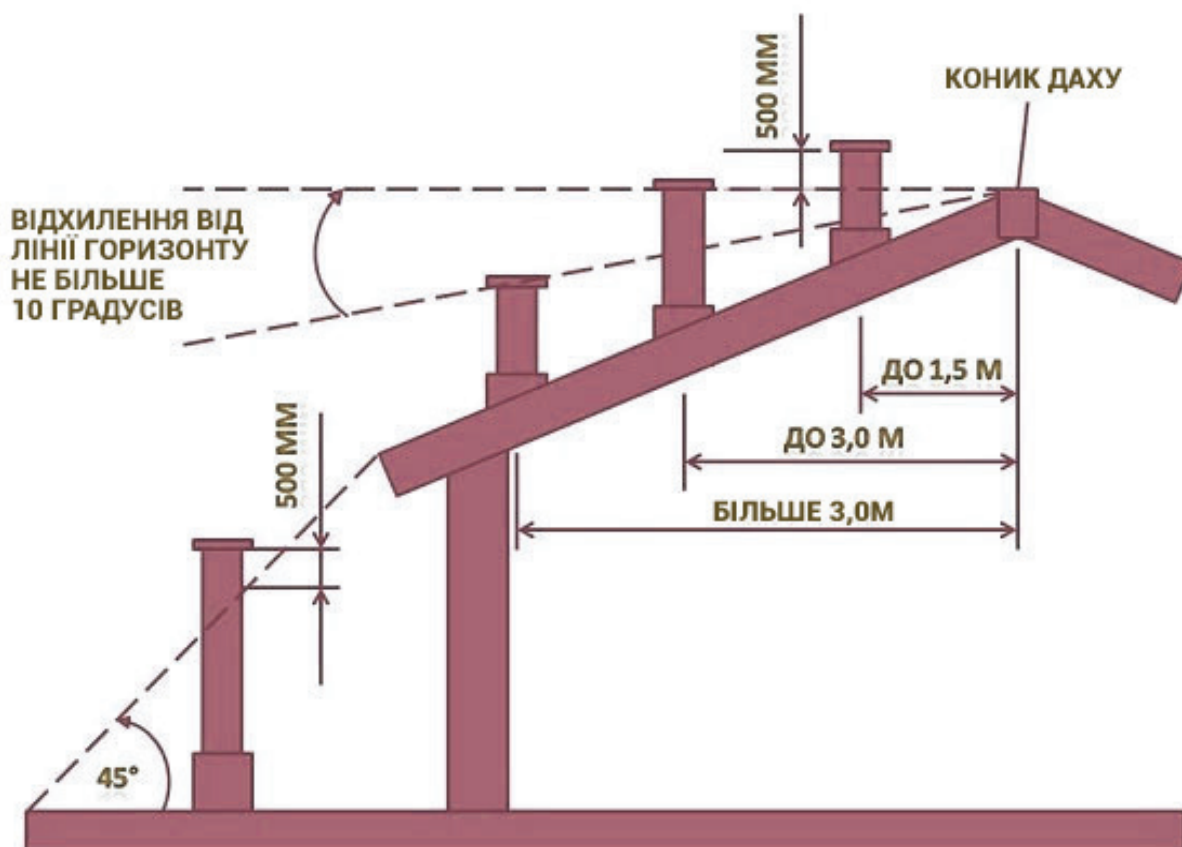
Схема приєднання котла до системи опалення приведена на мал. 3.

### Приєднання котла до димоходу

Не залежно від діаметру димоходу, для забезпечення необхідної тяги, висота повинна бути не менше 6 м від колосникових ґрат котла.

Висота димохідної труби повинна відповідати нормативним документам незалежно від матеріалу, з якого вона виготовлена. Розрахунок проводиться ще до початку монтажних робіт з урахуванням конструктивних особливостей будинку. Від якості проведених розрахунків залежить якість його функціонування всієї опалювальної установки в цілому. Правильно підібраний димохід не тільки ефективно виводить назовні продукти горіння, а й створює в топці природну циркуляцію повітря.

Висота домоходу також залежить від даху будівлі. Рекомендована схема розташування димоходу показана на схемі нижче:



### Підготовка котла до роботи

1. Заповнити систему опалення теплоносієм до його появи з сигнального трубопроводу. Вода для заповнення та підживлення системи повинна бути загальною жорсткістю не більше 2 мг.екв/л. Застосування жорсткої води викликає утворення накипу у системі, знижує теплотехнічні характеристики і викликає руйнування котла. Рекомендується застосовувати системи підготовки води для запобігання утворення накипу і видалення вже утворених відкладень.
2. Відкрити кран на зворотній лінії системи опалення.
3. Провітрити приміщення, у якому встановлений котел, протягом  $10 \div 15$  хв.
4. Перевірити роботу припливно-витяжної вентиляції приміщення.
5. Перевірити наявність тяги шляхом піднесення запаленого листка паперу у простір топки котла.

### Робота котла. Розпал

Порядок роботи на відсортованому антрациті АТ і АМ:

1. топку котла заповнити розпалювальним матеріалом і основним паливом у наступній послідовності: папір, тирса, паливо укладати на колосникові ґрати;
2. відкрити повністю шибер димоходу, повітряну заслінку і через дверцята топки (мал. 1) провести розпалювання котла, після чого їх закрити;
3. через  $10 \div 20$  хв. після проведення розпалювання, коли розгориться основне паливо, дрібними порціями рівномірно по площі дзеркала горіння, не допускаючи згасання полум'я над пластом, довантажити топку котла до нижньої кромки завантажувальних дверцят;
4. після вигорання більшої частини палива (приблизно  $2/3$  завантаженого) провести підрізування шлаків, а також шурування й очищення колосникових ґрат. Шлаки видаляються совком через дверцята топки, після чого на жар, який залишився у топці завантажуються нове паливо до утворення пласта товщиною  $200 \div 250$  мм.

### Порядок роботи на довгополум'яніючому вугіллі (дровах).

При використанні довгополум'яніючого вугілля (кам'яного вугілля марок Г, Д, бурого вугілля, а також торфобрикетів, дров) описаний вище порядок роботи призводить до зниження ефективності використання палива і забруднення навколишнього середовища продуктами згоряння. Для усунення цих небажаних явищ, завантаження і розпал палива слід проводити у наступній послідовності:

1. Основне паливо пластом до 200 мм завантажити безпосередньо на колосникові ґрати, зверху на нього покласти розпалювальний матеріал масою  $1,5 \div 2$  кг. Папір покласти так, щоб його можна було запалити через завантажувальне вікно котла.
2. Розпалювання котла проходить поступово, вихід на номінальну теплопродуктивність становить від 0,5 до 1,5 год залежно від теплоти згоряння палива, а також розрідження

**УВАГА!** Порядок розпалювання на різних за калорійністю (теплотою згоряння) і вологістю видах палива може відрізнятись, тому слід встановити експериментально оптимальний режим розпалювання

Порції палива розподіляються рівномірно по площі горіння, згасання язиків полум'я над пластом палива не допускається.

Для запобігання викиду диму у приміщення через завантажувальні дверцята у процесі додавання чергових порцій основного палива необхідно закрити повітряну заслінку, відкрити засипні дверцята, а після завантаження палива закрити дверцята і відкрити повітряну заслінку.

Попадання диму в приміщення під час завантаження залежить від тяги у димоході.



### 3. ТЕХНІЧНЕ ОБСЛУГОВУВАННЯ

Спостереження за роботою котла покладається на власника, який зобов'язаний утримувати котел у чистоті і справному стані.

Для збереження високих експлуатаційних характеристик котла необхідно проводити періодичну очистку поверхонь нагріву і газоходу не рідше одного разу на тиждень, а також на початку опалювального сезону. Величина періоду роботи котла між черговими чистками залежить від виду застосовуваного палива. Для очищення поверхонь нагріву використовується кочерга.

При експлуатації системи опалення необхідно регулярно стежити за тим, щоб рівень води у розширювальному бачку не опускався до дна бачка. При зниженні рівня води у бачку може припинитися циркуляція води у системі. У такому випадку необхідно:

1. при температурі води у котлі до 95 °С і при відсутності стуку у системі негайно посповно поповнити систему водою;
2. при температурі води у котлі до 95 °С або вище і наявності стуку у системі внаслідок пароутворення - негайно видалити жар із топки, а після охолодження води у котлі до 75 °С, наповнити систему водою і знову розпалити котел.

Чистити колосникові ґрати не рідше 2-х разів на добу. Для очищення необхідно ввести у топку котла через відкриті дверцята скребок, прочистити отвори у колосникових ґратах, видалити шлак. Після цього можна проводити чергове завантаження палива.

Накопичення золи під колосниками заважає проходженню повітря у камеру згоряння. Тому двічі на добу потрібно обов'язково висипати золу з зольника.

Теплообмінник і камеру згоряння рекомендується чистити при товщині шару сажі до 3 мм, збільшення товщини призводить до істотного зниження ефективності роботи котла, а подальша закоксованість димогарних труб і димоходу призводить до виходу котла з ладу. Внутрішні поверхні чистити механічним способом, використовуючи скребок. Для очищення теплообмінника необхідно відкрити дверцята завантаження, дверцята газоходу, зняти заглушку на димоході і ретельно за допомогою скребка очистити внутрішні поверхні. Зовнішню димохідну трубу рекомендується чистити не менше одного разу на рік і найкраще перед початком опалювального сезону.

Періодично прибирати пил із поверхні котла і радіаторів.

Деталі швидкозношувані при експлуатації котла (шнур для герметизації, чавунні колосники і ручки, дверцята зольника) можуть зноситися, вигоріти, тріснути. Вищезазначені деталі є витратним матеріалом і не підлягають гарантійній заміні.

**Примітка:** Використовуйте тільки оригінальні деталі.

**УВАГА!** При першому розпалюванні котла, коли вода у системі не прогріта, можливе природне випадання конденсату всередині котла. Після прогрівання конденсат зникає. При першому розпалюванні або при застої котла тривалий час у зовнішній трубі димоходу може блокуватися дим. При розпалюванні котла у даній ситуації необхідно відкрити верхні засипні дверцята, через них обережно просунути запалений папір. Після того як папір згорить, закрити дверцята. Тяга повинна покращитися.

## 4. МОЖЛИВІ НЕСПРАВНОСТІ ТА ЗАСОБИ ЇХ УСУНЕННЯ

Роботи з усунення неполадок, технічного обслуговування виконуються персоналом спеціалізованих організацій. При цьому обов'язково заповнюється один талон на гарантійний ремонт. Можливі причини неполадок і способи усунення їх знаходяться у таблиці 5.

Таблиця 5

Несправність	Можлива причина	Засоби усунення
Погана тяга	Недостатня висота димоходу. Забитий димохід	Відкрити на більшу величину шибер і збільшити подачу повітря через повітряну заслінку на нижніх дверцятах. Перевірити правильність виконання димової труби, очистити її від сажі, збільшити висоту труби.
Горіння палива гарне, вода у системі гріється погано	Рівень води у розширювальному бачку впаав. Погана циркуляція води в системі опалення	При температурі води за апаратом нижче 95°C повільно поповнити систему водою. При температурі води за апаратом вище 95 °C, або стукоті у системі внаслідок паротворення видалити паливо з топки. Після охолодження води у системі до 75 °C поповнити систему водою. Перевірити систему опалення на предмет засмічення, відкрити усі крани радіаторів.
Витік продуктів згорання у приміщення	Порушення ущільнень дверей. Недостатня тяга в димоході.	Підклеїти ущільнювальні шнури на дверцятах.

## 5. ТРАНСПОРТУВАННЯ ТА ЗБЕРІГАННЯ

Відвантаження котла здійснюється в упаковці підприємства-виробника відповідно до вимог технічної документації.

Транспортування і зберігання котлів повинно проводитися в упаковці, у вертикальному положенні та в один ряд по висоті.

Транспортування котлів може здійснюватися будь-яким видом транспорту за умови оберігання їх від механічних пошкоджень і атмосферних опадів із дотриманням правил перевезення вантажів, що діють на транспорті конкретного виду.

Умови зберігання котлів на складах та у торгових організаціях повинні відповідати групі С по ГОСТ 15150-69 і дбати про безпеку від механічних пошкоджень і корозії.

При транспортуванні і зберіганні усі зовнішні отвори для приєднання водопроводу і приладів повинні бути заглушені.

Експлуатаційні документи повинні бути упаковані у пакет із поліетиленової плівки. Якщо котел не монтується відразу і знаходиться на зберіганні, його необхідно захистити від впливу погодних умов, переважно шляхом зберігання на складі. Якщо це неможливо, котел повинен бути захищений брезентом або іншим водостійким матеріалом.

---

## 6. СВДОЦТВО ПРО ПРИЙМАННЯ

Котел опалювальний твердопаливний водогрійний Thermo Alliance \_\_\_\_\_  
Зав. № \_\_\_\_\_ виготовлений і прийнятий відповідно з обов'яз-  
ковими вимогами ДСТУ 2326-93, діючої технічної документації і визнаний придатним для  
експлуатації.

Начальник ВТК

М.П. \_\_\_\_\_  
(особистий підпис)

\_\_\_\_\_ розшифрування підпису

\_\_\_\_\_ (число, місяць, рік)



## 7. ГАРАНТІЙНІ ЗОБОВ'ЯЗАННЯ

Виробник, ТОВ «Чугуївський завод паливної апаратури», гарантує відповідність котла Thermo Alliance вимогам Технічного завдання на створення опалювальних твердопаливних водогрійних котлів Thermo Alliance теплопродуктивністю до 100 кВт, розробленим ТОВ «Чугуївський завод паливної апаратури» при дотриманні умов експлуатації, наведених у «Керівництві по експлуатації».

Дата виготовлення котла \_\_\_\_\_  
(число, місяць, рік)

Гарантійний термін зберігання до \_\_\_\_\_  
(число, місяць, рік)

Гарантійний термін зберігання обчислюється від дати виготовлення котла і закінчується датою, зазначеної виробником.

Гарантійні зобов'язання виробника не діють у разі, якщо продавець продав споживачеві товар, гарантійний термін якого закінчився.

Гарантійний термін складає - 36 місяців з моменту виготовлення. Рекомендований строк служби котла - 20 років.

Протягом гарантійного терміну експлуатації споживач має право у разі виявлення неполадок (відхилення від вимог технічних умов) на безкоштовний ремонт, а також заміну котла і його складових частин.

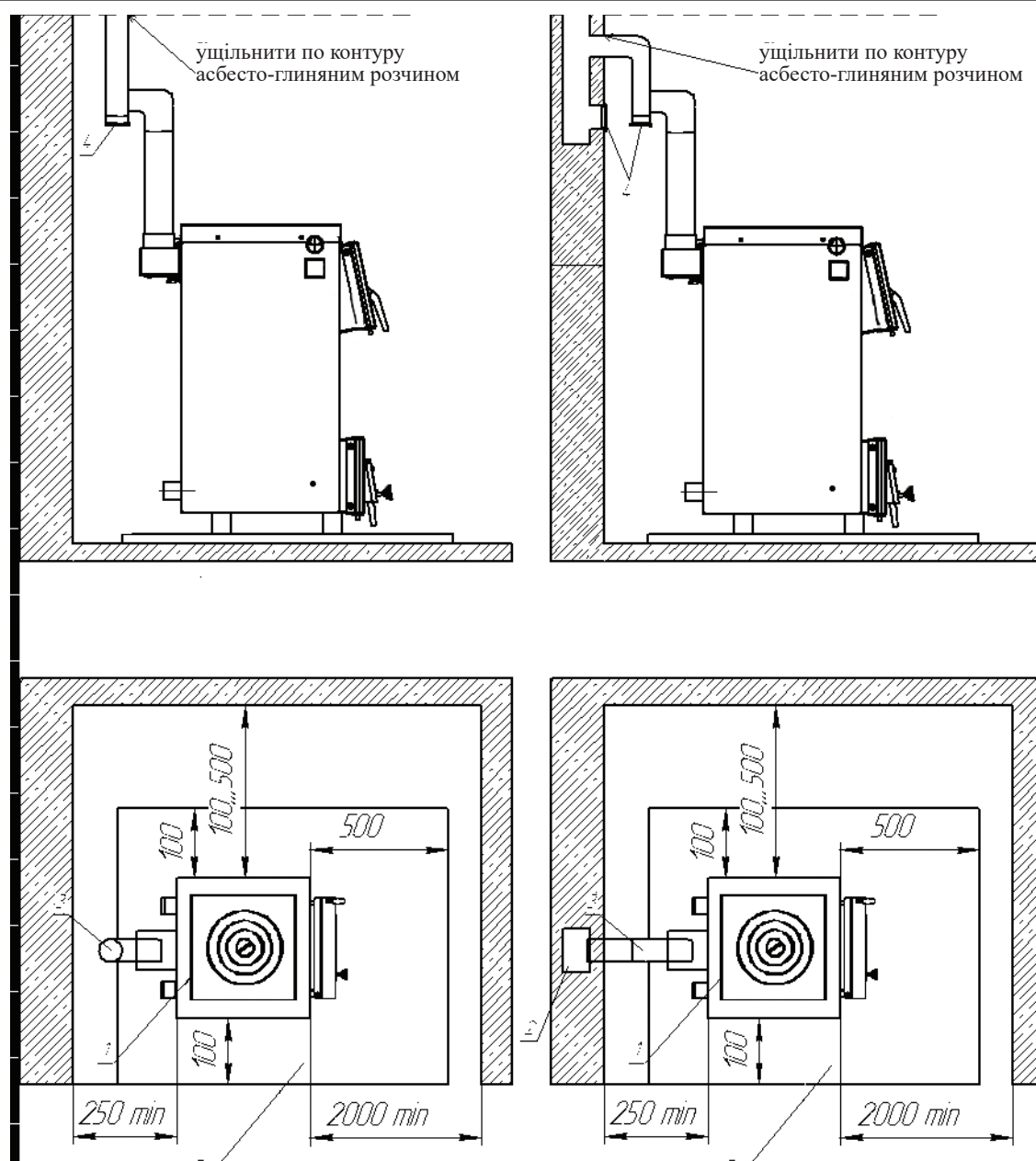
Деталі швидкозношувані при експлуатації котла (шнур для герметизації, чавунні колосники і ручки, дверцята зольника) можуть зноситися, вигоріти, тріснути. Вищезазначені деталі є витратним матеріалом і не підлягають гарантійній заміні.

Висновок про несправність котла повинен скласти авторизований сервісний центр, або уповноважена особа від заводу-виробника.

Споживач втрачає право на гарантійне обслуговування, а виробник не несе відповідальність у випадках:

- відсутності штампа торгуючої організації, дати продажу і підпису продавця;
- порушення правил монтажу, експлуатації, обслуговування, транспортування і зберігання апарату;
- відсутність відмітки уповноваженої організації про введення апарату у експлуатацію;
- експлуатації котла в умовах, які не відповідають технічним вимогам;
- використання котла не за призначенням;
- зміна конструкції, доробки котла власником без узгодження з підприємством-виробником.
- самовільний демонтаж котла (без висновку про гарантію авторизованим сервісним центром, або уповноваженою особою від заводу виробника)

З питань технічного характеру і гарантійного ремонту звертайтеся у сервісну службу за номером телефону: **0 800 212 008**.



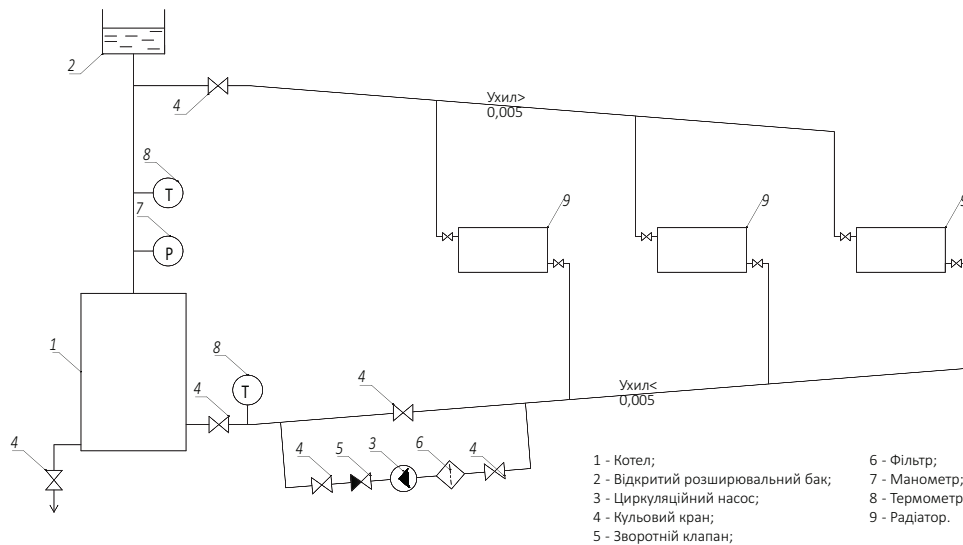
Мал.2. Рекомендована схема установки котла і приєднання до димоходу

- 1 – котел;
- 2 – димовий канал;
- 3 – патрубок димоходу;

- 4 – засувка люка очищення;
- 5 – металевий лист.

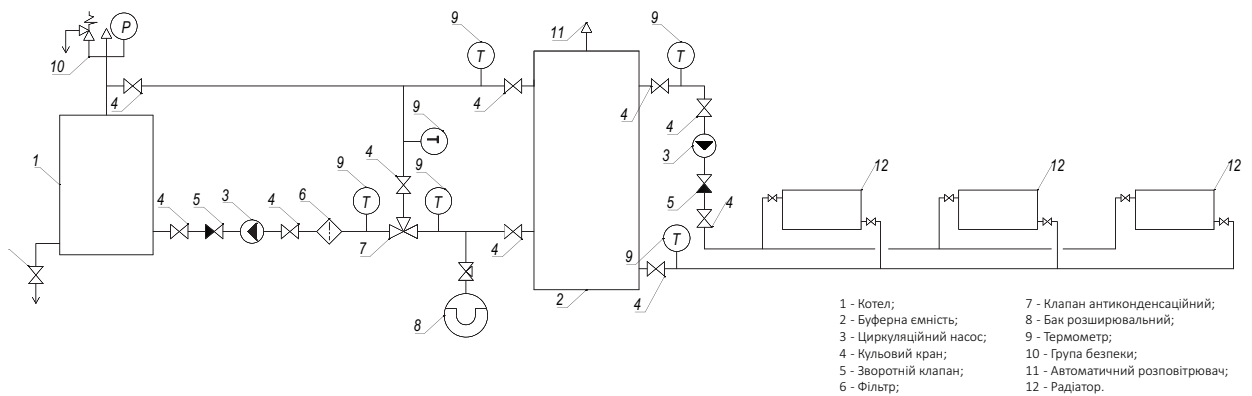
З питань технічного характеру і гарантійного ремонту звертайтеся у сервісну службу за номером телефону: 0 800 212 008.

### Принципова схема відкритої системи опалення



Мал. 3. Принципова схема відкритої системи опалення

### Принципова схема закритої системи опалення



Мал. 4. Принципова схема закритої системи опалення

З питань технічного характеру і гарантійного ремонту звертайтеся у сервісну службу за номером телефону: **0 800 212 008.**

Дійсний за умови заповнення

## ГАРАНТІЙНИЙ ТАЛОН

Заповнює виробник

**Котел опалювальний твердопаливний водогрійний**

THERMO ALLIANCE MAGNUM \_\_\_\_\_

Заводський номер \_\_\_\_\_

Дата виготовлення \_\_\_\_\_ Контролер \_\_\_\_\_

М.П.

Заповнює продавець

Продавець \_\_\_\_\_

(Назва, адреса, контактний телефон)

Дата продажу \_\_\_\_\_

Матеріально відповідальна особа \_\_\_\_\_

(Підпис і розшифрування)

М.П.

ТОВ «Чугуївський завод паливної апаратури»  
63506, Харківська область,  
м Чугуїв, вул. Мічуріна, 8  
Код ЄДРПОУ 34567376  
Тел. (05746) 2-22-59



Дійсний за умови заповнення

## ВІДРИВНИЙ ТАЛОН № 1

на гарантійний ремонт котла  
протягом 36 місяців гарантійного терміну експлуатації

Заповнює виробник

**Котел опалювальний твердопаливний водогрійний**

THERMO ALLIANCE MAGNUM \_\_\_\_\_

Заводський номер \_\_\_\_\_

Дата виготовлення \_\_\_\_\_ Контролер \_\_\_\_\_

М.П.

Заповнює продавець

Продавець \_\_\_\_\_

(Назва, адреса, контактний телефон)

Дата продажу \_\_\_\_\_

Матеріально відповідальна особа \_\_\_\_\_

(Підпис і розшифрування)

М.П.

Корінець на гарантійний ремонт котла протягом 36 місяців гарантійного терміну експлуатації

Вилучений \_\_\_\_\_

Виконавець \_\_\_\_\_

ТОВ «Чугуївський завод паливної апаратури»  
63506, Харківська область,  
м Чугуїв, вул. Мічуріна, 8  
Код ЄДРПОУ 34567376  
Тел. (05746) 2-22-59



Дійсний за умови заповнення

## ВІДРИВНИЙ ТАЛОН № 2

на гарантійний ремонт котла  
протягом 36 місяців гарантійного терміну експлуатації

Заповнює виробник

**Котел опалювальний твердопаливний водогрійний**

THERMO ALLIANCE MAGNUM \_\_\_\_\_

Заводський номер \_\_\_\_\_

Дата виготовлення \_\_\_\_\_ Контролер \_\_\_\_\_

М.П.

Заповнює продавець

Продавець \_\_\_\_\_

(Назва, адреса, контактний телефон)

Дата продажу \_\_\_\_\_

Матеріально відповідальна особа \_\_\_\_\_

(Підпис і розшифрування)

М.П.

Корінець на гарантійний ремонт котла протягом 36 місяців гарантійного терміну експлуатації

Вилучений \_\_\_\_\_

Виконавець \_\_\_\_\_

ТОВ «Чугуївський завод паливної апаратури»  
63506, Харківська область,  
м Чугуїв, вул. Мічуріна, 8  
Код ЄДРПОУ 34567376  
Тел. (05746) 2-22-59





Заповнення ОБОВ'ЯЗКОВО

## КОНТРОЛЬНИЙ ТАЛОН

на введення в експлуатацію котла опалювального твердопаливного водогрійного  
Thermo Alliance Magnum \_\_\_\_\_

1. Організація, яка проводила монтаж і введення котла в експлуатацію (перший пуск)

\_\_\_\_\_

Поштова адреса і повна назва \_\_\_\_\_

Телефон \_\_\_\_\_

Дата закінчення монтажу \_\_\_\_\_ 20 \_\_\_\_ р.

Дата введення в експлуатацію (перший пуск) \_\_\_\_\_ 20 \_\_\_\_ р.

2. Інформація про виконавців, які виконали монтаж, введення в експлуатацію  
(перший пуск), провели інструктаж з правил користування котлом

\_\_\_\_\_ ПИБ, № посвідчення \_\_\_\_\_ підпис МОНТАЖ

\_\_\_\_\_ ПИБ, № посвідчення \_\_\_\_\_ підпис ПЕРШИЙ ПУСК

\_\_\_\_\_ ПИБ, № посвідчення \_\_\_\_\_ підпис ІНСТРУКТАЖ

3. Інформація про місце встановлення котла та його власника

\_\_\_\_\_

\_\_\_\_\_

(Поштова адреса, ПИБ власника)

Інструктаж прослухав, правила користування котлом засвоїв

\_\_\_\_\_ (ПИБ власника)

\_\_\_\_\_ (підпис)