

BRAND NAME

NOVA FLORIDA

DELFI CTFS

с монотермическим теплообменником



CE

RU

IST 04 C 319 - 03

**УСТАНОВКА, ПОЛЬЗОВАНИЕ
И ТЕХ. ОБСЛУЖИВАНИЕ**

Уважаемые господа,

Благодарим Вас за выбор наших котлов. Просим Вас внимательно ознакомиться с настоящей инструкцией по установке, эксплуатации и техническому обслуживанию данных устройств.

Следует помнить, что установка и техническое обслуживание котлов может выполняться только квалифицированным персоналом.

Общие указания для монтажной организации, техперсонала и пользователя

Настоящее РУКОВОДСТВО, являющееся неотъемлемой частью изделия, должно быть передано монтажной организацией пользователю, который обязан бережно хранить его и, при необходимости, пользоваться как справочником. При продаже или транспортировке котла настоящее руководство должно прилагаться к нему.

После установки, монтажник обязан объяснить пользователю работу котла и имеющихся в нем устройств безопасности.



Данный котел приспособлен для подключения к водогрейной системе, работающей для обогрева помещений и к системе подачи горячей санитарной воды. Любое другое использование рассматривается как использование не по назначению, представляющее опасность для людей, животных и материальных ценностей.

Установка должна выполняться в соответствии с действующими стандартами и инструкциями компании - изготовителя, приведенными в настоящем руководстве: неправильная установка может привести к нанесению травм людям или животным, а также к материальному ущербу, за которые компания-производитель не несет никакой ответственности.

По ущербу, возникшему в результате неправильной установки или эксплуатации, или несоблюдения инструкций изготовителя, компания-производитель не несет никакой контрактной или внеконтрактной ответственности.

Перед установкой устройства необходимо убедиться в том, что технические характеристики устройства соответствуют техническим характеристикам, требуемым для его правильной работы в данной системе.

Кроме этого следует проверить, что устройство находится в целостности и не было повреждено во время транспортировки и погрузки-разгрузки; запрещается устанавливать устройство с явными следами повреждений и дефектов.

Запрещается закрывать решетки на воздухоподающих трубах.

Во всех устройствах с дополнительными компонентами или блоками (включая электрические) следует использовать только фирменные компоненты, поставляемые изготовителем.

При установке не выбрасывайте упаковку в общие отходы: все упаковочные материалы поддаются утилизации и поэтому должны собираться в местах отдельного сбора отходов.

Уберите упаковку в недоступное для детей место, так как по своей натуре, она может быть источником опасности.

При повреждении или неправильной работе устройства выключить его и не пытаться проводить ремонт самостоятельно: обращаться исключительно к квалифицированным специалистам.

При ремонте устройства необходимо использовать только фирменные запасные части.

Несоблюдение вышеуказанных мер предосторожности может сказаться на надежности самого устройства и создать опасность для людей, животных и материальных ценностей.



Для обеспечения качественной и правильной работы устройства необходимо проводить периодическое текущее техобслуживание в соответствии с указаниями приведенными в соответствующем разделе настоящего руководства. Регулярное и отвечающее требованиям, техническое обслуживание котла, улучшает условия его работы в плане бережного отношения к окружающей среде и полной безопасности для людей, животных и материальных ценностей. Техническое обслуживание, проведенное с нарушением требований или с несоблюдением сроков, может создавать опасность для людей, животных или материальных ценностей.

Для проведения техобслуживания и ремонта Производитель рекомендует всем клиентам обращаться в специализированные сервисные центры, персонал которых подготовлен для наилучшего выполнения вышеуказанных операций.

При длительном простое устройства отключить его от электросети и перекрыть газовый вентиль.

Внимание! В этом случае электронная функция предупреждения замерзания не работает.

При опасности замерзания добавить антифриз в систему отопления: не рекомендуется сливать воду из системы, так как это может нарушить ее работу в целом; для этого следует применять специальные антифризные вещества для систем отопления с различными типами металлов.



ВАЖНАЯ ИНФОРМАЦИЯ

Если при использовании котлов, работающих на газе, в воздухе чувствуется запах газа, необходимо действовать следующим образом:

- не пользоваться электрическими выключателями и не включать электрические приборы;
 - не зажигать огонь и не курить;
 - закрыть главный газовый кран;
 - открыть двери и окна;
 - обратиться за помощью в сервисный центр, к квалифицированному монтажнику или в газовую службу.
- Категорически запрещается определять утечку газа с помощью пламени.



Данное устройство предназначено для установки в стране, название которой указано на заводской табличке с техническими данными: установка в другой стране может быть источником опасности для людей, животных и материальных ценностей.

По ущербу, возникшему в результате неправильной установки и/или эксплуатации котла, или несоблюдения инструкций изготовителя, компания-производитель не несет никакой контрактной и внеконтрактной ответственности

СОДЕРЖАНИЕ

| | |
|---|-----------|
| Вступление | 2 |
| Общие указания для монтажной организации, техперсонала и пользователя | 3 |
| 1. Инструкции для пользователя | 6 |
| 1.1. Панель управления | 6 |
| 1.2. ЖК-дисплей | 7 |
| 1.3. Отображение состояния котла на ЖК-дисплее | 8 |
| 1.4. Работа котла | 10 |
| 1.4.1. Включение | 10 |
| 1.4.2. Режим отопления | 10 |
| 1.4.3. Режим ПРОИЗВОДСТВА ГВС | 10 |
| 1.4.4. Функция защиты от замерзания | 11 |
| 1.4.4.1. Функция защиты от замерзания контура отопления | 11 |
| 1.4.4.2. Функция защиты от замерзания пластинчатого теплообменника ГВС | 11 |
| 1.4.5. Функция антиблокировки насоса и трехходового клапана | 11 |
| 1.4.6. Функция пост-циркуляции | 11 |
| 1.4.7. Функция пост-вентиляции | 10 |
| 1.4.8. Работа с датчиком температуры наружного воздуха (опция) | 11 |
| 1.4.9. Работа с пультом дистанционного управления (опция) | 12 |
| 1.5. Блокировка котла | 12 |
| 1.5.1. Блокировка горелки | 12 |
| 1.5.2. Блокировка из-за перегрева | 12 |
| 1.5.3. Блокировка из-за отсутствия тяги (блокировка дымовых газов) | 12 |
| 1.5.4. Блокировка из-за недостаточного давления воды в системе | 12 |
| 1.5.5. Сбой в работе температурных датчиков | 11 |
| 1.5.6. Сбой в работе из-за неисправности сообщения с Пультom ДУ (опция) | 13 |
| 1.6. Техническое обслуживание | 13 |
| 1.7. Примечания для пользователя | 13 |
| 2. Технические характеристики и габариты | 14 |
| 2.1. Технические характеристики | 14 |
| 2.2. Габариты | 15 |
| 2.3. Гидравлическая схема котла | 17 |
| 2.4. Рабочие характеристики | 18 |
| 2.5. Общие технические характеристики | 19 |
| 3. Инструкции по установке | 20 |
| 3.1. Нормы по установке | 20 |
| 3.2. Установка | 20 |
| 3.2.1. Упаковка | 20 |
| 3.2.2. Выбор места установки котла | 20 |
| 3.2.3. Размещение котла | 21 |
| 3.2.4. Монтаж котла | 22 |
| 3.2.5. Вентиляция помещения | 22 |
| 3.2.6. Система воздухоподачи и дымоотвода | 22 |
| 3.2.6.1. Котел с естественным отводом продуктов сгорания | 23 |
| 3.2.6.2. Котел с принудительным отводом продуктов сгорания | 24 |
| 3.2.6.2.1. Конфигурация воздухоподачных и дымоотводных труб | 25 |
| 3.2.6.2.2. Поддача воздуха и отвод продуктов сгорания через коаксиальные трубы Ø100/60 мм | 26 |
| 3.2.6.2.3. Поддача воздуха и отвод продуктов сгорания через отдельные трубы Ø 80 мм | 27 |
| 3.2.7. Проверка КПД горения | 28 |
| 3.2.7.1. Режим тестирования ("трубочист") | 28 |
| 3.2.7.2. Система коаксиальных труб | 28 |
| 3.2.7.3. Система отдельных труб | 28 |
| 3.2.8. Подсоединения к газовой магистрали | 29 |
| 3.2.9. Подсоединение к гидравлической системе | 29 |
| 3.2.10. Подсоединение к электросети | 30 |
| 3.2.11. Подсоединение комнатного термостата (опция) | 30 |
| 3.2.12. Установка и работа с пультом дистанционного управления Open Therm (опция) | 30 |
| 3.2.13. Подключение датчика темп. наружного воздуха (опция) и работа в режиме погодозависимого терморегулирования | 32 |
| 3.3. Наполнение системы | 32 |
| 3.4. Пуск котла | 33 |
| 3.4.1. Предпусковой контроль | 33 |
| 3.4.2. Включение и выключение | 33 |
| 3.5. Располагаемый напор | 33 |
| 3.6. Электрическая схема | 34 |
| 3.6.1. Электрическая схема котла CTFS 24 | 34 |
| 3.6.1. Электрическая схема котла CTN 24 | 35 |
| 3.7. Переналадка котла на другие виды газа и регулировка горелки | 36 |
| 4. Испытание котла | 38 |
| 4.1. Предварительный контроль | 38 |
| 4.2. Включение и выключение | 38 |
| 5. Техническое обслуживание | 39 |
| 5.1. График технического обслуживания | 39 |
| 5.2. Анализ параметров процесса горения | 39 |
| 6. Таблица технических неисправностей | 40 |

ПЕРЕЧЕНЬ РИСУНКОВ

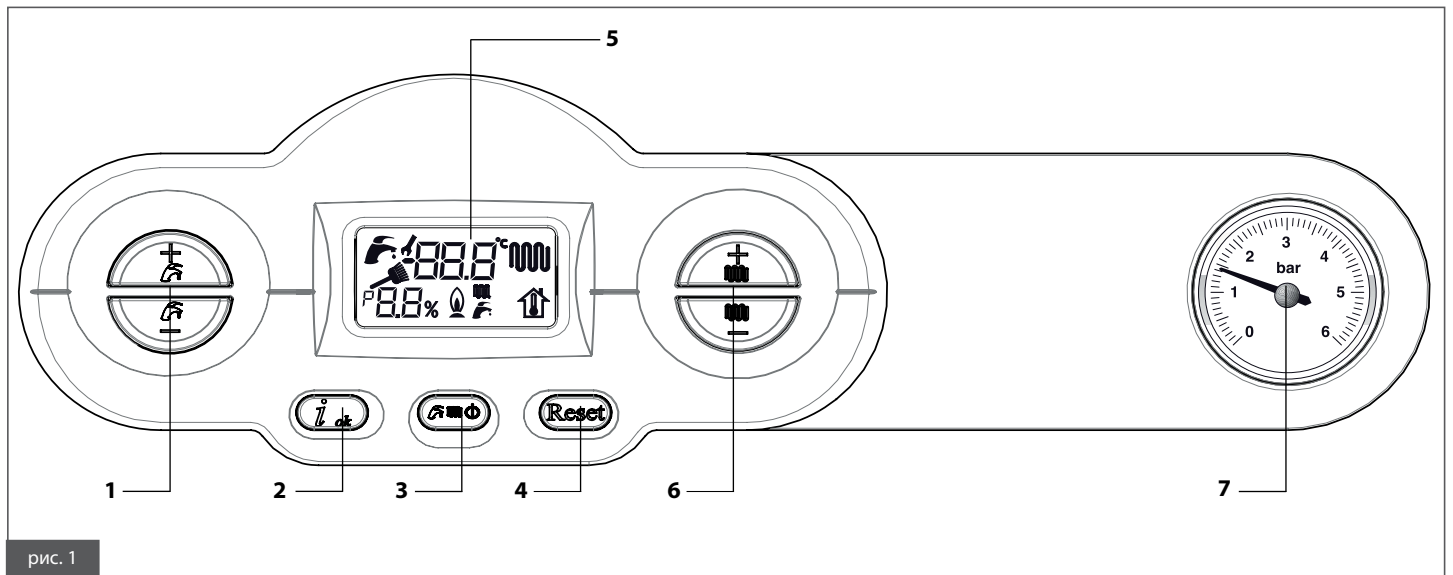
| | |
|--|----|
| рис. 1 - Панель управления | 6 |
| рис. 2 - ЖК-дисплей | 7 |
| рис. 3 - Расположение крана заполнения..... | 13 |
| рис. 4 - Габариты котла CTFS 24..... | 15 |
| рис. 5 - Габариты котла CTN 24..... | 16 |
| рис. 6 - Гидравлическая схема котла CTFS 24..... | 17 |
| рис. 7 - Гидравлическая схема котла CTN 24..... | 17 |
| рис. 8 - Монтажный шаблон..... | 21 |
| рис. 9 - Подсоединение к дымоходу модели CTN..... | 23 |
| рис. 10 - Габаритные и разметочные размеры для подключения к дымоходу модели CTN..... | 23 |
| рис. 11 - Система коаксиальных труб для воздухоподачи/дымоотвода модели..... | 26 |
| рис. 12 - Размеры для подсоединения системы коаксиальных труб воздухоподачи/дымоотвода модели..... | 27 |
| рис. 13 - Система отдельных труб воздухоподачи/дымоотвода модели..... | 27 |
| рис. 14 - Размеры для подсоединения отдельных труб воздухоподачи/дымоотвода модели | 27 |
| рис. 15 - Примеры системы отдельных труб | 28 |
| рис. 16 - Дополнительные примеры системы отдельных труб | 28 |
| рис. 17 - Точки ввода зондов при измерении КПД..... | 28 |
| рис. 18 - Подсоединение к газовой магистрали..... | 29 |
| рис. 19 - Отопительные кривые..... | 32 |
| рис. 20 - Располагаемый напор | 33 |
| рис. 21 - Электрическая схема котла CTFS 24..... | 34 |
| рис. 22 - Электрическая схема котла CTN 24..... | 35 |
| рис. 23 - Регулировка газового клапана SIEMENS VGU56..... | 37 |
| рис. 24 - Регулировка газового клапана SIT 845..... | 37 |
| рис. 25 - Регулировка газового клапана SIEMENS VGUS56 | 37 |

СПИСОК ТАБЛИЦ

| | |
|--|----|
| Табл. № 1 - ОТОБРАЖЕНИЕ СОСТОЯНИЯ КОТЛА НА ЖК-ДИСПЛЕЕ при нормальной работе | 8 |
| Табл. № 2 - ОТОБРАЖЕНИЕ СОСТОЯНИЯ КОТЛА НА ЖК-ДИСПЛЕЕ в случае неисправности | 9 |
| Табл. № 3 - Данные настройки по газу модели CTFS 24..... | 18 |
| Табл. № 4 - Данные настройки по газу модели CTN 24..... | 18 |
| Табл. № 5 - Общие рабочие характеристики..... | 19 |
| Табл. № 6 - Характеристики процесса горения для модели CTFS 24..... | 19 |
| Табл. № 7 - Характеристики процесса горения для модели CTN 24..... | 19 |
| Табл. № 8 - Предельные значения параметров TSP и величин по умолчанию..... | 31 |
| Табл. № 9 - Соотношение "Температура - Номинальное сопротивление" температурных датчиков | 36 |

1. ИНСТРУКЦИИ ДЛЯ ПОЛЬЗОВАТЕЛЯ

1.1. Панель управления



1. Кнопки регулирования температуры ГВС

При помощи этих кнопок задаются значения температуры воды ГВС в диапазоне от минимальной 35°C до максимальной 57°C.

2. Запрос данных и подтверждение параметров (кнопка «данные» [«info»])

При помощи этой кнопки оператор перелистывает (просматривает) значения таких параметров, как температура воды на линии подачи, температура ГВС, и выводит на дисплей последние пять блокировок. Этой же кнопкой подтверждаются изменение значения выбранных параметров.

3. Кнопка режима работы котла

Нажатием данной кнопки производится выбор одной из нижеперечисленных функций:

ЛЕТО ☀️

Котел запускается в работу только в режиме приготовления ГВС.

ЗИМА ❄️

Котел запускается в работу в режиме отопления и приготовления ГВС.

ТОЛЬКО ОТОПЛЕНИЕ 🔥

Котел настроен на работу только в режиме отопления.

ДЕЖУРНЫЙ РЕЖИМ OFF

Котел в дежурном режиме: функции отопления и ГВС не активированы.

4. Разблокировка котла (кнопка «перезапуск» [«reset»])

При помощи этой кнопки возобновляется работа котла после срабатывания устройства блокировки горелки.

5. ЖК-дисплей

На ЖК-дисплее отображается состояние котла и сведения о его работе (рис. 2).

6. Кнопки регулирования температуры в контуре отопления

С помощью этих кнопок устанавливается температура в контуре отопления в пределах между минимальной 35°C и максимальной 78°C.

7. Манометр

Манометр показывает давление теплоносителя в системе отопления.

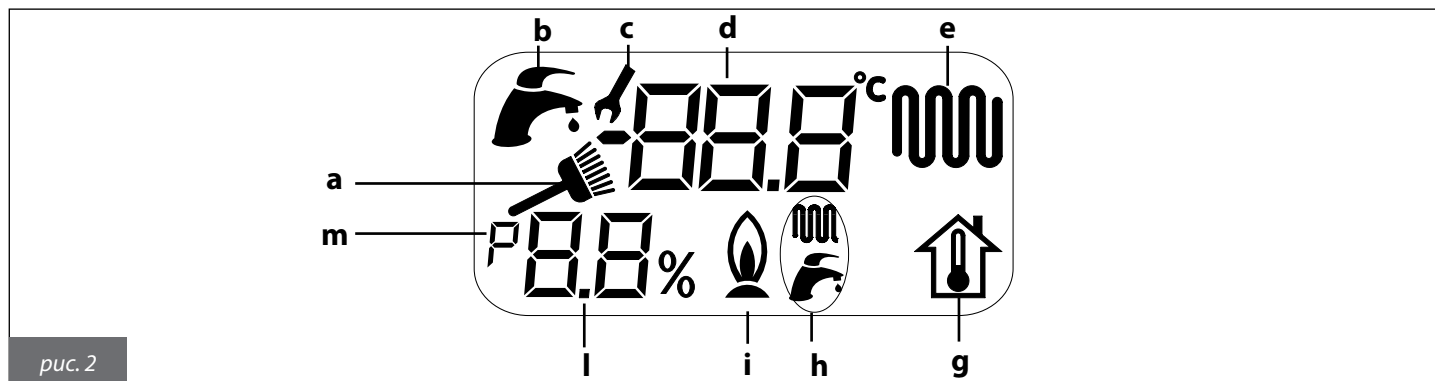


рис. 2

a. Индикатор функции тестирования/«трубочист» (для сервисного инженера)

Индикатор горит и мигает во время активности функции «трубочист» (одновременно нажать кнопки «данные» [«info»] (2, рис. 1) и «перезапуск» [«reset»] (4, рис. 1). При этом демонстрируется температура подачи котла (l, рис. 2) и величина напряжения, поданного на модулятор газового клапана (d, рис. 2).

b. Индикатор контура ГВС

Горит когда котел работает в режиме приготовления ГВС.
Мигает в процессе регуляции/выбора температуры ГВС с помощью кнопок 1 (рис. 1).

c. Индикатор изменения параметров

Индикатор загорается при входе в режим программирования параметров (одновременно загорается символ m). Символ мигает после выбора необходимого параметра.

d. Индикатор буквенно-цифровой

Буквенно-цифровое сообщение может отображать:

- текущую температуру подающей линии в контуре отопления
- установленную температуру контура отопления
- температуру ГВС
- состояние котла
- коды автодиагностики
- значения программируемых параметров
- напряжение на модуляторе газового клапана (во время активности функции «трубочист»).

e. Индикатор контура отопления


Горит когда котел работает в режиме отопления.
Мигает в процессе регуляции температуры контура отопления с помощью кнопок 6 (рис. 1).


g. Индикатор фиктивной комнатной температуры

Горит если подключен датчик температуры наружного воздуха, мигает во время установки фиктивной комнатной температуры с помощью кнопок 6 (рис. 1).


h. Индикатор состояния котла

Две иконки указывают активные режимы:

ЛЕТО : загорается только иконка 

ЗИМА: загораются обе иконки 

ТОЛЬКО ОТОПЛЕНИЕ: загорается только иконка 

ДЕЖУРНЫЙ РЕЖИМ : буквенно-цифровой индикатор d отображает символ 

i. Индикатор присутствия пламени

Горит во время присутствия пламени на горелке.

l. Индикатор параметров

Служит для отображения и изменения параметров.
На нем также отображается текущая мощность горелки при работающем котле в %.

m. Индикатор параметров

Индикатор загорается при входе в режим программирования параметров.

1.3. Отображение состояния котла на ЖК-дисплее

Работа в штатных режимах





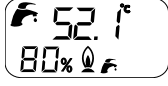
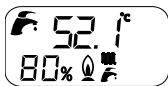
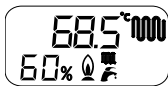


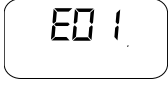





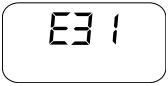
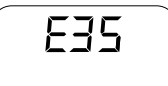
| | |
|---|--|
| Котел в Дежурном режиме |  |
| Котел в режиме ЛЕТО Ни одна из функций котла не является активной Отображается температура в подающем контуре |  |
| Котел в режиме ЗИМА Ни одна из функций котла не является активной Отображается температура в подающем контуре |  |
| Котел в режиме ТОЛЬКО ОТОПЛЕНИЕ Ни одна из функций котла не является активной Отображается температура в подающем контуре |  |
| Котел в режиме ЛЕТО Активна функция ГВС Отображается температура ГВС |  |
| Котел в режиме ЗИМА Активна функция ГВС Отображается температура ГВС |  |
| Котел в режиме ЗИМА Активна функция отопления Отображается температура в подающем контуре |  |
| Котел в режиме ТОЛЬКО ОТОПЛЕНИЕ Активна функция отопления Отображается температура в подающем контуре |  |

Табл. № 1 - ОТОБРАЖЕНИЕ СОСТОЯНИЯ КОТЛА НА ЖК- ДИСПЛЕЕ в штатных режимах

Неисправности

| | |
|---|---|
| Не поступает электроэнергия |  |
| Котел заблокирован из-за отсутствия пламени |  |
| Датчик температуры подачи зафиксировал температуру выше 105 °С |  |
| Котел заблокирован из-за срабатывания дифреле давления продуктов сгорания |  |
| Котел заблокирован из-за срабатывания реле давления воды |  |
| Неисправен датчик подачи отопительного контура |  |
| Неисправен датчик контура ГВС |  |
| Прерывание сообщения с Пультom дистанционного управления (опция доступна при подключении, данная ошибка высвечивается только на Пульте дистанционного управления) |  |
| Котел заблокирован из-за срабатывания термостата безопасности 2-й зоны с подмесом (если установлен, опция) |  |




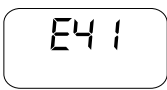
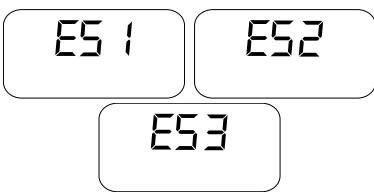

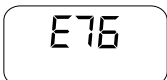

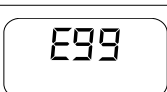
| | |
|---|---|
| Неисправен датчик подачи 2-й зоны с подмесом (если установлен, опция) |  |
| Неисправен датчик подачи 3-й зоны с подмесом (если установлен, опция) |  |
| Неисправен датчик подачи 4-й зоны с подмесом (если установлен, опция) |  |
| Нет связи с платами дополнительных зон отопления (опция доступна, если подключены плата дополнительной зоны отопления и плата солнечного контура) |  |
| Блокировка из-за повреждения внутренних цепей безопасности на плате управления |  |
| Неправильно определен тип котла (тип В с открытой камерой сгорания или тип С с закрытой камерой сгорания) |  |
| Повреждена катушка модуляции газового клапана |  |
| Попытки разблокировки котла с панели управления исчерпаны. |  |
| Попытки разблокировки котла с Пульты дистанционного управления исчерпаны (опция доступна при подключении) |  |

Табл. № 2 - ОТОБРАЖЕНИЕ СОСТОЯНИЯ КОТЛА НА ЖК-ДИСПЛЕЕ в случае неисправности


1.4. Работа котла


1.4.1. Включение



Следующие процедуры должны быть осуществлены только после того, как котел установлен, проверен и его монтаж удостоверен квалифицированным пуско-наладчиком.

- Открыть газовый отсечной клапан;
- Установить главный выключатель электропитания перед котлом в положение ON; дисплей LCD включится, демонстрируя какая из функций котла активна в данный момент (смотреть таблицу 1);
- Выбрать режим работы котла с помощью кнопки **3** (рис. 1): OFF/ЛЕТО/ЗИМА/ТОЛЬКО ОТОПЛЕНИЕ;
- Задать желаемую температуру теплоносителя в контуре отопления с помощью кнопок **6** (рис. 1);
- Задать температуру ГВС с помощью кнопок **1** (рис. 1);
- При наличии комнатного термостата установить на нем желаемую температуру в комнате.

Когда температура теплоносителя в контуре отопления ниже заданной, загорается символ контура отопления  (**e**, рис. 2).

Когда появляется пламя, загорается символ  (**i**, рис. 2).



При включении котла после долгого периода простоя особенно если котел работает на сжиженном газе, запуск котла может быть затруднен. В этом случае перед запуском котла включите другой газовый прибор (например, кухонную плиту). Даже после таких действий котел может блокироваться один или два раза. Осуществляйте разблокировку котла нажатием кнопки «перезапуск» [«reset»] (4**, рис. 1).**

1.4.2. Режим отопления

Желаемое значение температуры воды в контуре отопления можно выбрать при помощи кнопок **6** (рис. 1). Температуру воды в контуре отопления можно регулировать в диапазоне от 35°C до 78°C.

Во время выбора температуры на экране мигает символ контура отопления (**e**, рис. 2) и демонстрируется показатель температуры воды, изменяемый в данный момент.

Когда температура теплоносителя в контуре отопления ниже заданной, на экране появляется немигающий символ контура отопления (**e**, рис. 2), и отображается температура воды в подающей магистрали контура отопления.

Когда появится пламя, загорается символ включенной горелки (**i**, рис. 2).

В котле есть функция задержки выхода котла на полную мощность в режиме отопления, которая препятствует слишком частому включению/выключению котла. Данная задержка может изменяться в диапазоне от 0 до 10 минут (по умолчанию 4 минуты) и регулируется с помощью параметра **P11**.

Если температура воды системы отопления опускается ниже определенного значения, которое находится в диапазоне от 35°C до 78°C (возможна настройка с помощью параметра **P27**, по умолчанию 40°C), время ожидания аннулируется, котел включается без задержки.

1.4.3. Режим ПРОИЗВОДСТВА ГВС

Электроника котла всегда обеспечивает приоритет ГВС перед отоплением.

Желаемое значение температуры ГВС можно выбрать с помощью кнопок **1** (рис. 1).

Температура горячей санитарной воды может быть задана в пределах от 35°C до 57°C.

Во время выбора температуры на экране мигает символ контура ГВС (**b**, рис. 2) и демонстрируется показатель температуры ГВС, изменяемый в данный момент.

Котел оснащен ограничителем расхода горячей санитарной воды, который позволяет получить проток максимум 10 литров воды в минуту.

Производительность по горячей воде зависит от тепловой мощности котла и разности температур, на которую котел нагревает воду, и определяется по следующей формуле:

$$I = \text{литры горячей воды в минуту} = \frac{333}{\Delta T}$$

где ΔT = температура горячей воды – температура холодной воды

Например, когда поступающая в котел вода имеет температуру 8°C и требуется горячая вода температуры 38°C, то величина ΔT составляет:

$$\Delta T = 38^\circ\text{C} - 8^\circ\text{C} = 30^\circ\text{C}$$

и максимальное количество (литров в минуту) получаемой горячей воды температуры 38°C будет:

$$I = 330 / 30 = 11,1 \text{ [литры в минуту] (вода, поступающая из смесителя).}$$

1.4.4. Функция защиты от замерзания

Котел снабжен системой защиты от замерзания, которая включается в следующих режимах: «OFF/ЛЕТО/ЗИМА/ТОЛЬКО ОТОПЛЕНИЕ».



Система защиты от замерзания защищает только котел, а не всю систему отопления.

Также можно успешно осуществлять защиту системы отопления, используя специальные антифризы, пригодные для систем отопления, состоящих из разных металлов.

Запрещается использовать автомобильные антифризы. Обязательно периодически проверять эффективность действия жидкости, имеющейся в системе.

В случае невозможности работы горелки по причине отсутствия газа функция защиты от замерзания осуществляется путем активации циркуляционного насоса.

1.4.4.1. Функция защиты от замерзания контура отопления

Когда температурный датчик системы отопления определяет наличие температуры воды 5°C, котел включается и работает с минимальной мощностью до достижения температуры воды в контуре отопления 30°C или на протяжении 15 минут. Даже в случае блокировки котла циркуляционный насос продолжает работать.

1.4.4.2 Функция защиты от замерзания пластинчатого теплообменника ГВС

Данная функция защищает также контур ГВС.

Когда температурный датчик системы отопления определяет наличие температуры воды 5°C, котел включается и работает с минимальной мощностью до достижения температуры воды в контуре отопления 10°C или на протяжении 15 минут (3-ходовой клапан устанавливается в позицию контура ГВС).

Во время работы функции защиты от замерзания контура ГВС постоянно контролируется температура на выходе из первичного теплообменника. Если данная температура превышает 60°C, горелка выключается и не будет работать, пока данная температура не опустится ниже 60°C.

Даже в случае блокировки котла циркуляционный насос продолжает работать.


1.4.5. Функция антиблокировки насоса и 3-ходового клапана

Если котел отключен и при этом остается подключенным к электропитанию, тогда в целях предупреждения блокировки циркуляционного насоса системы отопления и трехходового клапана они включаются на 30 секунд каждые 24 часа.

1.4.6. Функция пост-циркуляции

После каждого запроса мощности для системы отопления, ГВС и защиты от замерзания циркуляционный насос продолжает работать в течение 30 секунд. Пост-циркуляция принудительно прерывается при поступлении очередного запроса мощности для системы отопления, ГВС и защиты от замерзания.

1.4.7. Функция пост-вентиляции (только для модели CTFS)

После каждого запроса мощности для системы ГВС (котел в режиме ЛЕТО ) вентилятор продолжает работать в течение 1 минуты. Пост-вентиляция принудительно прерывается при поступлении очередного запроса мощности для системы отопления, ГВС или защиты от замерзания.

1.4.8. Работа с датчиком температуры наружного воздуха (опция)

К котлу может подключаться датчик, измеряющий температуру внешней среды (опция, поставляется производителем котла по желанию клиента).

Получив информацию о температуре внешней среды, котел самостоятельно регулирует температуру подачи в системе отопления, повышая ее при снижении температуры внешней среды и снижая при повышении, что позволяет снизить потребление топлива, а также повысить комфортность помещения.

Работа котла в режиме саморегуляции называется «погодозависимое терморегулирование».

Изменение температуры теплоносителя в контуре отопления происходит в соответствии с программой, заложенной в микропроцессоре электронной платы котла.

Если к котлу подключен датчик температуры внешней среды, — кнопки регулирования температуры отопления **6** (рис. 1) теряют свою функцию — выбор температуры воды в контуре отопления и выполняют функцию регулятора фиктивной комнатной температуры.

Во время установки желаемой температуры на дисплее появляется мигающий символ фиктивной комнатной температуры (**g**, рис. 2) и демонстрируется показатель, который устанавливается.

Для оптимальной регуляции комнатной температуры рекомендуется позиция, приближающаяся к 20°C.

За более точной информацией о работе режима «погодозависимое терморегулирование» обращаться к разделу 3.2.13.



Рекомендуется использовать датчики температуры наружного воздуха, поставляемые производителем. Использование других датчиков может нарушить работу котла или повредить сам датчик.

1.4.9. Работа с пультом дистанционного управления (опция)

К котлу может подключаться Пульт дистанционного управления (опция, поставляется производителем котла по желанию клиента), с помощью которого можно управлять многими параметрами работы котла осуществляя:

- выбор режима работы котла;
- выбор желаемой комнатной температуры;
- выбор желаемой температуры воды системы отопления;
- выбор желаемой температуры ГВС;
- программирование времени активации режима отопления;
- диагностика котла;
- разблокировка котла и другие параметры

Для подключения пульта ДУ см. раздел 3.2.12 и инструкцию пользователя которая идет вместе с пультом ДУ.



**Рекомендуется использовать пульты ДУ, поставляемые производителем.
Использование других пультов ДУ может нарушить работу котла или повредить сам пульт ДУ.**

1.5. Блокировка котла

В случае возникновения нарушений в работе происходит автоматическая блокировка котла.

Текущее состояние котла определяется по таблице 2.

Для определения причин блокировки котла следует обратиться к параграфу 6 «Таблица возможных технических неисправностей» в завершающей части данной Инструкции.

В соответствии с типом неисправности необходимо действовать согласно нижеизложенному.

1.5.1. Блокировка горелки

В случае блокировки горелки на ЖК-дисплее появится код **E01**. В этом случае необходимо действовать следующим образом:

- убедиться в том, что газовый кран открыт и что в газопроводе есть газ, включив какой-либо другой газовый прибор (например газовую плиту);
- убедившись в наличии топлива, перезапустить горелку нажатием кнопки Перезапуск "Reset" (4, рис. 1): если котел не включается и снова происходит блокировка, после второй попытки следует обратиться в сервисный центр или к квалифицированному специалисту для проведения технического обслуживания.

Частые блокировки горелки свидетельствуют о наличии определенных неполадок в работе аппарата, в этом случае следует обратиться в авторизованный Сервисный технический центр или к квалифицированному специалисту для проведения технического обслуживания котла.

1.5.2. Блокировка из-за перегрева

В случае неполадок из-за аномалии в работе дымохода на ЖК-дисплее появляется код **E02**.

В этом случае следует обратиться в сервисный технический центр или к квалифицированному специалисту для проведения технического обслуживания котла.

1.5.3. Блокировка из-за отсутствия тяги (блокировка дымовых газов)

При блокировке котла из-за неполадок в работе воздухоподающих труб и/или дымохода на ЖК-экране появляется код **E03**.

В этом случае следует обратиться в сервисный технический центр или к квалифицированному специалисту для проведения технического обслуживания котла.

1.5.4. Блокировка из-за недостаточного давления воды в системе

В случае недостаточного давления или протока воды в контуре отопления на ЖК-дисплее появится код **E04**.

Открыть кран заполнения (рис. 3) и заполнить систему, кран расположен в нижней части котла, рядом с патрубками гидравлических соединений. Значение давления в холодном котле должно быть в пределах 1÷1,3 бара.

Для осуществления подпитки системы отопления действовать следующим образом:

- открутить кран заполнения системы движением против часовой стрелки, чтобы вода начала поступать в котел;
- держать открытым кран заполнения системы до тех пор, пока манометр 7 (рис. 1) не покажет, что давление достигло 1÷1,3 бар;
- закрыть кран движением по часовой стрелке.

Если блокировка повторяется часто, обратиться в сервисный центр или к квалифицированному специалисту для проведения технического обслуживания..



**По завершении заполнения системы необходимо закрыть кран до упора.
Если кран плохо закрыт, то давление воды в системе отопления может расти, что приведет к открытию предохранительного клапана и утечке воды из системы отопления.**

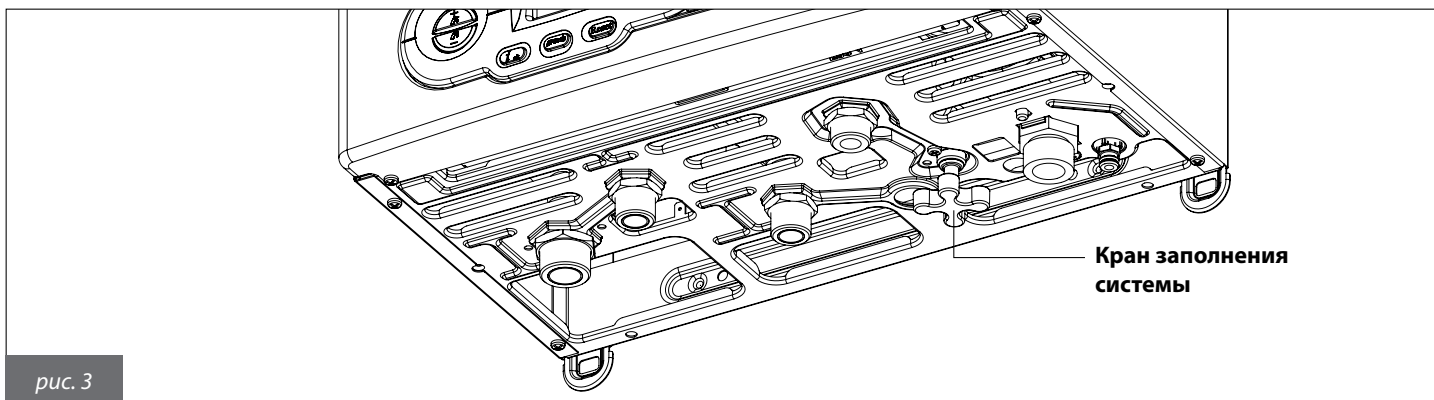


рис. 3

1.5.5. Сбои в работе температурных датчиков

В случае блокировки горелки в связи с неполадками в работе температурных датчиков на ЖК-дисплее появятся коды:

- **E05** для датчика контура отопления; В этом случае котел не работает.
- **E06** для датчика контура ГВС; В этом случае котел работает только в режиме отопления, а функция ГВС не активна.

Во всех этих случаях следует обратиться в сервисный центр или к квалифицированному специалисту для проведения технического обслуживания.

1.5.6. Сбои в работе из-за неисправности сообщения с Пультom ДУ (опция)

Котел в состоянии определить присутствие подключенного Пультa Дистанционного управления (необязательная опция).

Если Пульт дистанционного управления подключен, но котел не получает информацию с него, котел пытается переустановить связь с пультом в течении 60 секунд, после чего на дисплее LCD повлается код **E31**.

Котел продолжит свою работу в соответствии с параметрами, установленными на панели управления (рис. 1), игнорируя установки, выполненные на Пулте дистанционного управления.

На Пулте дистанционного управления могут отображаться неисправности или блокировки котла, с его помощью можно перезапустить котел, но не чаще, чем 3 раза за сутки. После того, как все попытки перезапуска исчерпаны, на дисплей выводится код **E99**.

В этом случае следует обратиться в Сервисный технический центр или к квалифицированному специалисту для проведения технического обслуживания котла.

1.6. Техническое обслуживание

Техническое обслуживание котла необходимо периодически проводить в соответствии с программой техобслуживания, представленной в данной Инструкции. Правильное техническое обслуживание является залогом оптимальной работы котла, полной безопасности для людей, животных и материальных ценностей и соблюдения норм по охране окружающей среды. Техническое обслуживание и ремонт котла должны проводиться квалифицированным персоналом.

Производитель советует, по всем вопросам технического обслуживания и ремонта, обращаться в квалифицированные Сервисные технические центры, персонал которых имеет необходимые знания и опыт в обслуживании данного газового оборудования. О том, как производится техническое обслуживание см. главу 5 "Техническое обслуживание".



Пользователь может самостоятельно чистить только кожух котла, используя чистящие средства для мебели. Запрещается употреблять воду!

1.7. Примечания для пользователя

Пользователь имеет право прикасаться только к тем компонентам котла, для доступа к которым не требуется использование инструментов и/или специальных устройств; поэтому он не имеет права разбирать корпус и выполнять операции внутри котла.

Категорически запрещается, в том числе и квалифицированному персоналу, вносить изменения в конструкцию котла.

Производитель снимает с себя всякую ответственность за материальный ущерб, травмы людей и животных, возникающие в результате неправильного использования или неквалифицированного технического обслуживания котла.

Если котел простаивает и отключен от электросети в течении длительного периода, возможно возникнет необходимость разблокировать насос. **Данная операция, при которой необходимо снимать кожух котла и работать с внутренними компонентами, должна выполняться квалифицированным персоналом.**

Блокировка насоса может быть предотвращена, если проводить обработку теплоносителя специальными пленкообразующими веществами пригодными для использования в отопительных системах, состоящих из разных металлов.

2. ТЕХНИЧЕСКИЕ ХАРАКТЕРИСТИКИ И ГАБАРИТЫ

2.1. Технические характеристики

Котел оборудован встроенной газовой атмосферной горелкой и выпускается в версии:

- **CTFS 24:** закрытая камера сгорания, принудительный отвод продуктов сгорания, электронный розжиг, проточный пластинчатый теплообменник ГВС.
- **CTN 24:** открытая камера сгорания, естественный отвод продуктов сгорания, электронный розжиг, проточный пластинчатый теплообменник ГВС.

Котел оснащен устройством ионизационного контроля наличия пламени.

Котел отвечает всем действующим нормативным требованиям в стране назначения, которая указана на заводской табличке технических данных. Установка в другой стране может быть источником опасности для людей, животных и материальных ценностей.

Ниже указаны основные технические характеристики котлов:

Конструктивные характеристики

- Медный монотермический теплообменник с высоким КПД
- Циркуляционный насос контура отопления со встроенным воздухоотводчиком
- Расширительный бачок емкостью 7 л
- Реле минимального давления в контуре отопления
- Датчик протока ГВС
- Ограничитель расхода ГВС на 10 л/мин
- Кран подпитки и сливной кран
- Температурные датчики контура отопления и ГВС
- Панель управления с классом защиты электрической части IPX4D
- Встроенная электронная плата безопасности и модуляции пламени
- Электронный розжиг и ионизационный контроль наличия пламени
- Дифференциальное реле давления продуктов сгорания (CTFS).
- Термостат продуктов сгорания(CTN).
- Модулирующий газовый клапан с двойной отсечкой

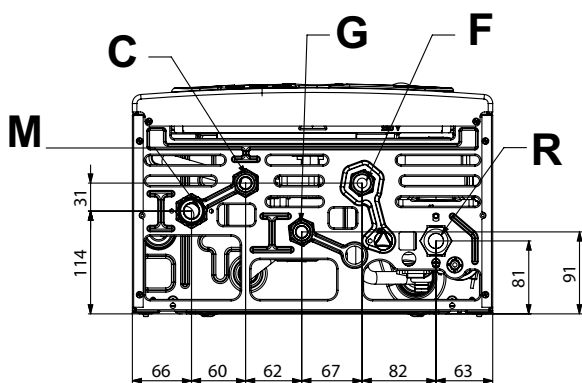
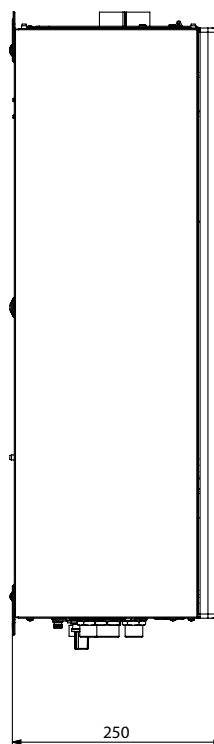
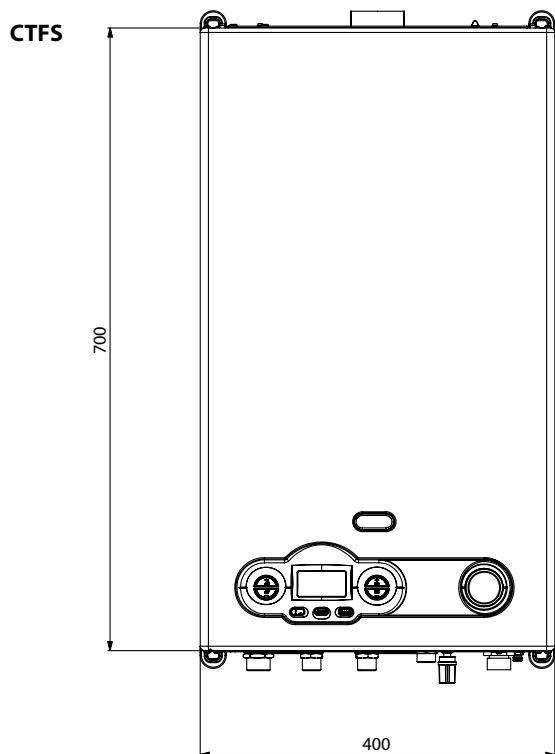
Интерфейс пользователя

- Кнопки для регулировки температуры контура отопления (диапазон регулирования 35/78°C)
- Разблокировка котла.
- Кнопки для регулировки температуры контура ГВС (35/57°C).
- Манометр контура отопления
- Вывод на дисплей данных:
 - потребность отопления
 - наличие пламени
 - блокировка горелки
 - неисправность газового клапана
 - блокировка горелки из-за превышения температуры
 - блокировка горелки из-за срабатывания дифреле давления продуктов сгорания
 - недостаточное давление теплоносителя в контуре отопления
 - повреждение температурных датчиков

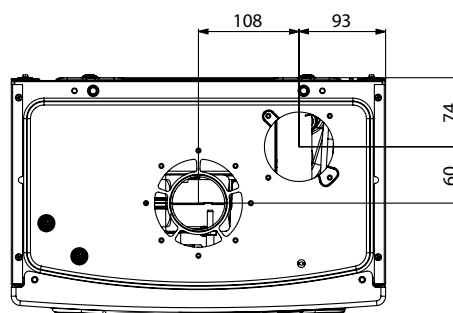
Рабочие (эксплуатационные) характеристики

- Приоритет функции ГВС
- Электронная модуляция пламени в режиме отопления с предварительно рассчитанной скоростью нарастания мощности
- Электронная модуляция пламени в режиме ГВС
- Функция антизамораживания котла (Вкл.: 5°C, Выкл. : 30°C или после 15 минут работы)
- Функция распространения пламени в процессе розжига
- Задержка комнатного термостата (240 секунд при температуре подачи > 40°C)
- Функция пост-циркуляции насоса по окончании запроса на работу (30 секунд)
- Функция пост-вентиляции по окончании запроса на работу (10 секунд, только для модели CTFS)
- Функция антиблокировки циркуляционного насоса (30 секунд работы насоса после каждых 24 часов простоя котла)

2.2. Габариты

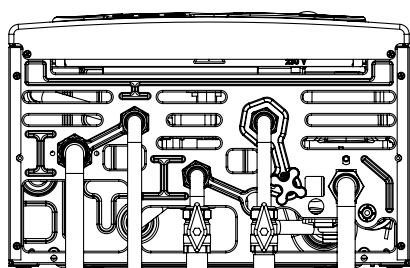


Вид снизу

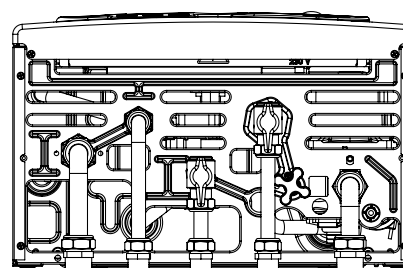


Вид сверху

- G** Подача газа (1/2")
- M** Подача в систему отопления (3/4")
- C** Выход горячей санит. воды (1/2")
- F** Подача холодной воды (1/2")
- R** Возврат из системы отопления (3/4")

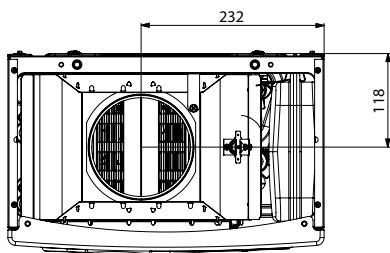
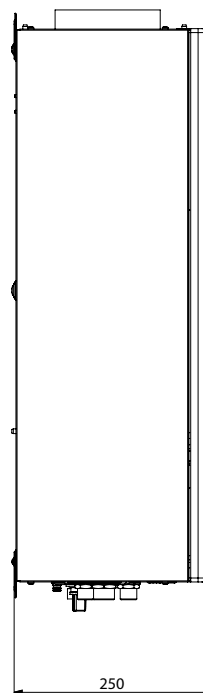
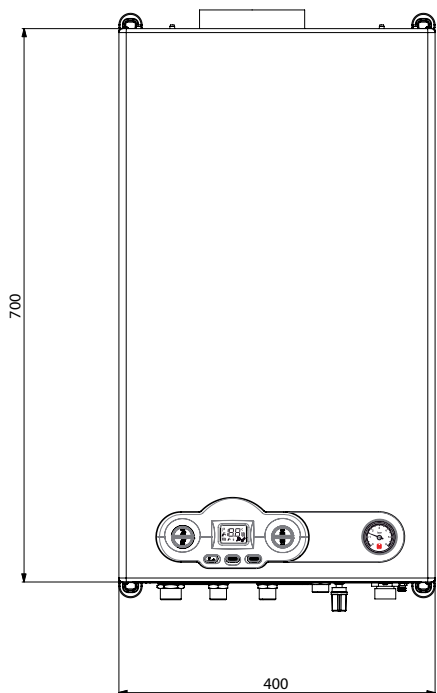


Размеры для подключения "базового" гидравлического комплекта (опция)

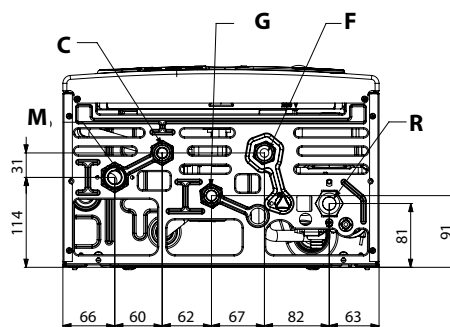


Размеры для подключения гидравлического комплекта "плюс" (опция)

CTN

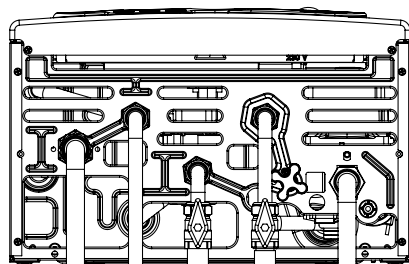


Вид сверху

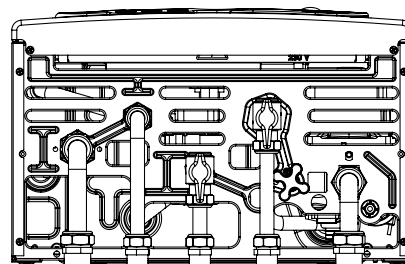


Вид снизу

- G** Подача газа (1/2")
- M** Подача в систему отопления (3/4")
- C** Выход горячей санит. воды (1/2")
- F** Подача холодной воды (1/2")
- R** Возврат из системы отопления (3/4")

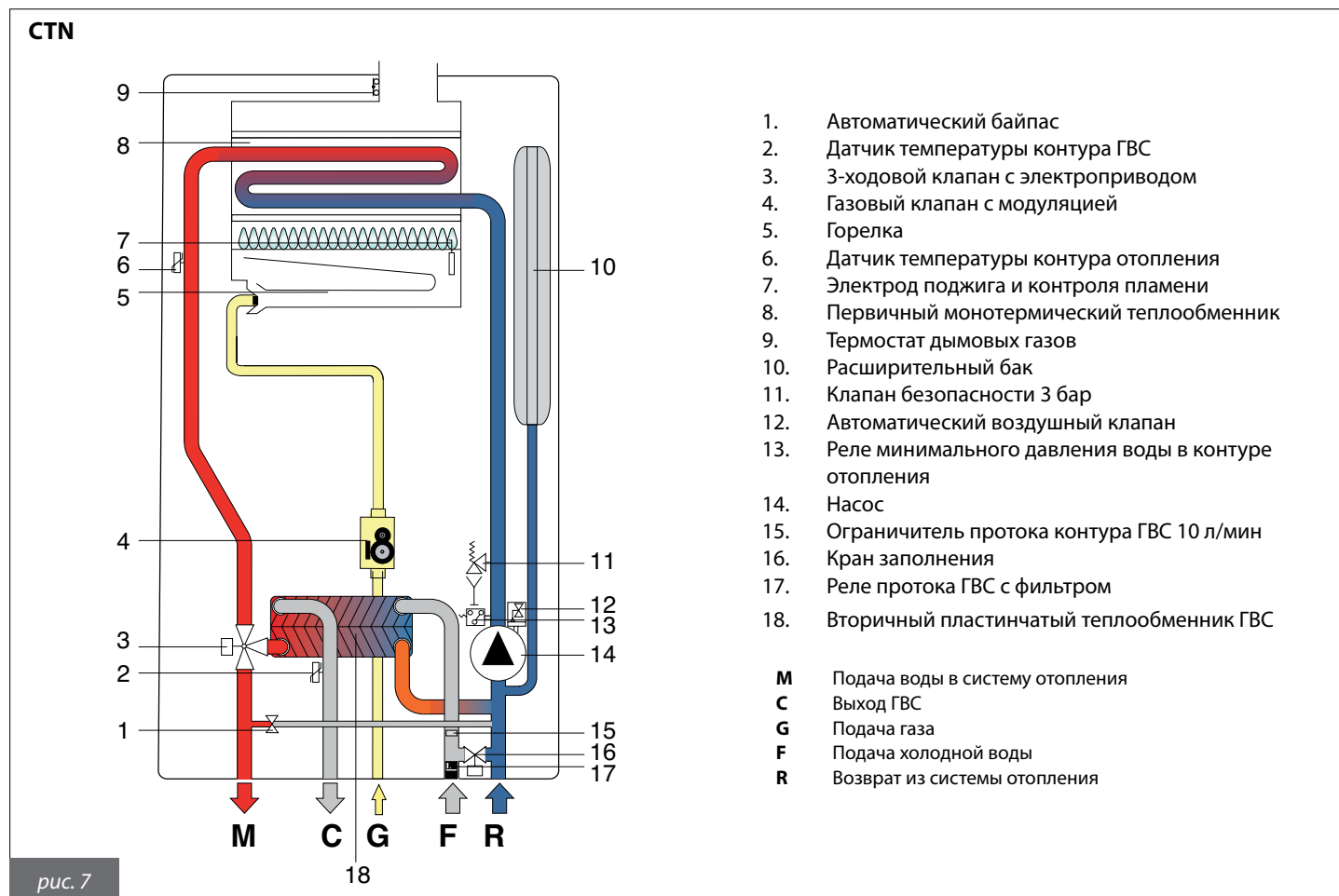
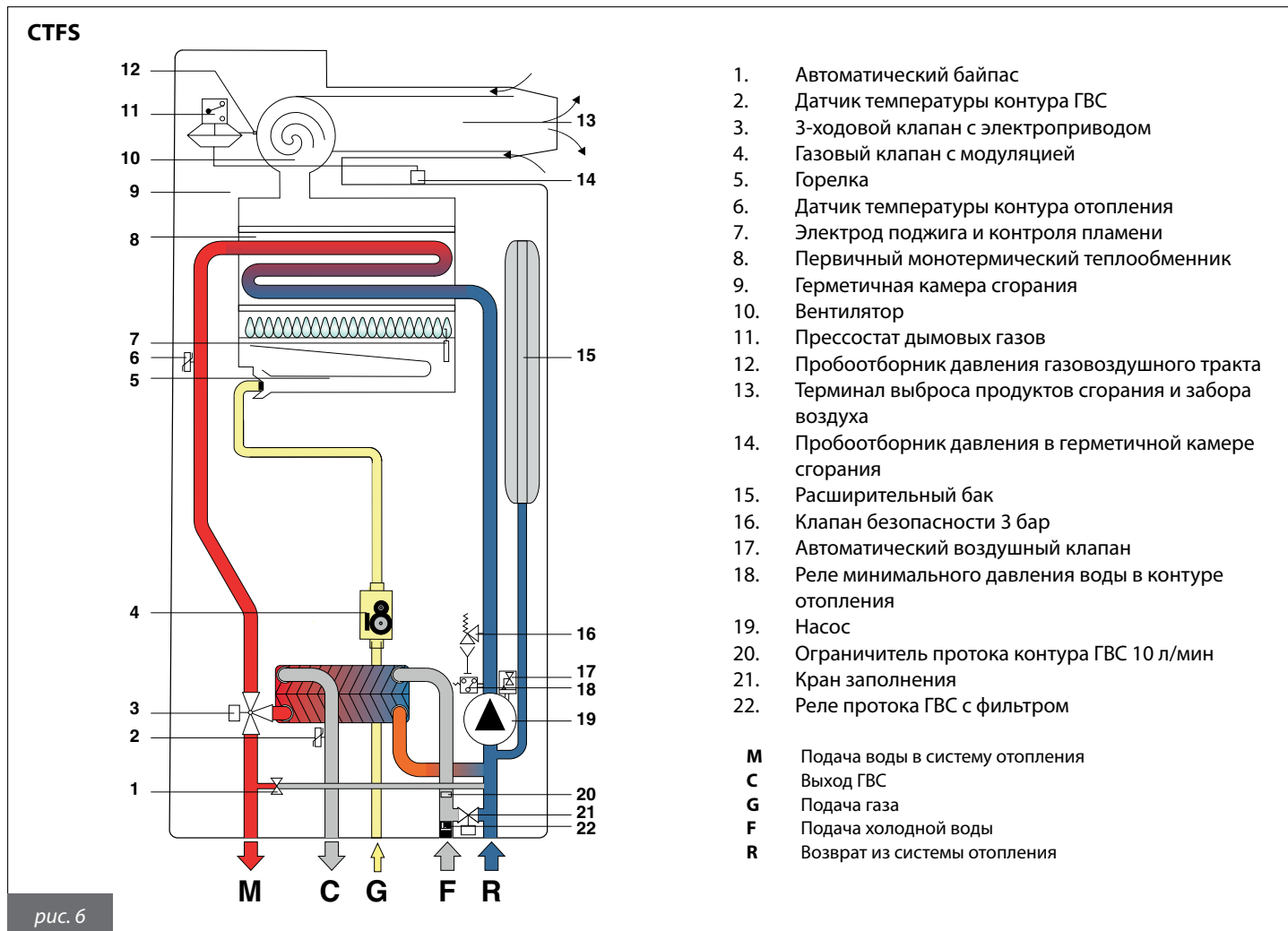


Размеры для подключения "базового" гидравлического комплекта (опция)



азмеры для подключения гидравлического комплекта "плюс" (опция)

2.3. Гидравлическая схема котла



2.4. Рабочие характеристики

Давление на горелке, указанное в приведенной ниже таблице, должно замеряться после 3-х минут работы котла

| CTFS 24 | | | | | | | |
|----------------------|-----------------------------|--------------------------------|-------------------------------|-----------------------|--------------------------|--------------------------|-------|
| Топливо | Макс. потребляемая мощность | Максимальная тепловая мощность | Минимальная тепловая мощность | Входное давление газа | Диаметр форсунок горелки | Давление газа на горелке | |
| | | | | | | (мбар) | |
| | (кВт) | (кВт) | (кВт) | (мбар) | (мм) | мин. | макс. |
| G 20 - метан | 25,5 | 23,7 | 11,1 | 20 | 1,35 | 3,1 | 11,8 |
| G 30 - бутан | 25,5 | 23,7 | 11,1 | 29 | 0,78 | 7,2 | 29,0 |
| G 31 - пропан | 25,5 | 23,7 | 11,1 | 37 | 0,78 | 9,6 | 36,6 |

Табл. № 3 - Тарировочные данные котла CTFS 24

Производительность ГВС при ΔT 45°C = 7,4 литров в минуту*
 Производительность ГВС при ΔT 40°C = 8,3 литров в минуту*
 Производительность ГВС при ΔT 35°C = 9,5 литров в минуту*

Производительность ГВС при ΔT 30°C = 11,1 литров в минуту*
 Производительность ГВС при ΔT 25°C = 13,3 литров в минуту*
***Количество воды, получаемой из смесителя**

| CTN 24 | | | | | | | |
|----------------------|-----------------------------|--------------------------------|-------------------------------|-----------------------|--------------------------|--------------------------|-------|
| Топливо | Макс. потребляемая мощность | Максимальная тепловая мощность | Минимальная тепловая мощность | Входное давление газа | Диаметр форсунок горелки | Давление газа на горелке | |
| | | | | | | (мбар) | |
| | (кВт) | (кВт) | (кВт) | (мбар) | (мм) | мин. | макс. |
| G 20 - метан | 24,5 | 22,1 | 10,5 | 20 | 1,27 | 3,2 | 12,4 |
| G 30 - бутан | 24,5 | 22,1 | 10,5 | 29 | 0,77 | 7,2 | 27,1 |
| G 31 - пропан | 24,5 | 22,1 | 10,5 | 37 | 0,77 | 9,2 | 35,0 |

Табл. № 4 - Тарировочные данные котла CTN 24

Производительность ГВС при ΔT 45°C = 7,1 литров в минуту*
 Производительность ГВС при ΔT 40°C = 8,0 литров в минуту*
 Производительность ГВС при ΔT 35°C = 9,1 литров в минуту*

Производительность ГВС при ΔT 30°C = 10,6 литров в минуту*
 Производительность ГВС при ΔT 25°C = 12,7 литров в минуту*
***Количество воды, получаемой из смесителя**

2.5. Общие технические характеристики

| | | CTFS 24 | CTN 24 |
|---|--------|----------------|---------------|
| Категория оборудования | - | II2H3+ | II2H3+ |
| Количество форсунок горелки | шт. | 11 | 11 |
| Минимальное рабочее давление в контуре отопления | бар | 0,5 | 0,5 |
| Максимальное рабочее давление в контуре отопления | бар | 3,0 | 3,0 |
| Минимальное рабочее давление в контуре ГВС | бар | 0,5 | 0,5 |
| Максимальное рабочее давление в контуре ГВС | бар | 8,0 | 8,0 |
| Расход ГВС (Δt 30 °C) | л/мин | 11,1 | 10,6 |
| Электроснабжение (напряжение ~ частота) | В – Гц | 230-50 | 230 - 50 |
| Сетевой плавкий предохранитель | A | 3,15 | 3,15 |
| Максимальная электрическая мощность | Вт | 98 | 73 |
| Потребляемая мощность насоса | Вт | 66 | 66 |
| Класс электрозащиты | IP | X4D | X4D |
| Вес нетто | кг | 25,40 | 22,50 |
| Потребление природного газа (*) | м³/ч | 2,70 | 2,59 |
| Потребление бутана | кг/ч | 2,01 | 1,93 |
| Потребление пропана | кг/ч | 1,98 | 1,90 |
| Максимальная рабочая темп. контура отопления | °C | 83 | 83 |
| Максимальная рабочая температура в контуре ГВС | °C | 62 | 62 |
| Общая емкость расширительного бака | л | 7 | 7 |
| Максимальная емкость системы отопления (**) | л | 100 | 100 |

Табл. № 5 - Общие рабочие характеристики

(*) Значение с учетом 15°C – 1013 мбар

(**) Максимальная температура воды 83°C, давление воздуха бака 1 бар

| CTFS 24 | | Максимальная тепловая нагрузка | Минимальная тепловая нагрузка | 30%-ая нагрузка |
|---|-------|---------------------------------------|--------------------------------------|------------------------|
| Потери через корпус | % | 1,01 | 2,04 | - |
| Потери через дымоход при работающей горелке | % | 5,89 | 10,26 | - |
| Массовый расход дымовых газов | г/сек | 14,18 | 15,21 | - |
| Разница: темп. дымов. газов – темп. воздуха | °C | 98 | 79 | - |
| Значение CO ₂ (метан/бутан/пропан) | % | 6,8 / 8,0 / 7,7 | 3,0 / 3,6 / 3,5 | - |
| Полезный КПД при ном. тепловой мощности | % | 93,0 | 88,7 | 90,4 |
| Классификация КПД (согласно 92/42 CE) | | ★★★ | | |

Табл. № 6 - Характеристики процесса горения котла CTFS 24

| CTN 24 | | Максимальная тепловая нагрузка | Минимальная тепловая нагрузка | 30%-ая нагрузка |
|---|-------|---------------------------------------|--------------------------------------|------------------------|
| Потери через корпус | % | 3,92 | 4,45 | - |
| Потери через дымоход при работающей горелке | % | 5,98 | 8,15 | - |
| Массовый расход дымовых газов | г/сек | 16,72 | 14,98 | - |
| Разница: темп. дымов. газов – темп. воздуха | °C | 83 | 62 | - |
| Значение CO ₂ (метан/бутан/пропан) | % | 5,7 / 6,7 / 7,3 | 3,0 / 3,5 / 3,7 | - |
| Полезный КПД при ном. тепловой мощности | % | 90,1 | 87,2 | 88,5 |
| Классификация КПД (согласно 92/42 CE) | | ★★ | | |

Табл. № 7 - Характеристики процесса горения котла CTN 24

3. ИНСТРУКЦИИ ПО УСТАНОВКЕ

3.1. Нормы по установке

Данный котел является газовым аппаратом категории II2H3+ и должен быть установлен в соответствии с нормами и стандартами, действующими в стране установки.

3.2. Установка



Для установки и обслуживания необходимо употреблять только комплектующие и запасные части поставляемые производителем. В случае использования комплектующих и запасных частей других производителей, бесперебойная работа котла не гарантируется.

3.2.1. Упаковка

Котел поставляется упакованным в прочной картонной коробке.

После распаковки котла необходимо убедиться в том, что котел цел и не имеет никаких повреждений.

Упаковочные материалы поддаются полной утилизации: собирайте их в соответствующих зонах для отдельного сбора отходов. Не давайте упаковку детям, так как по своей природе, она может быть источником опасности.

Производитель не несет никакой ответственности за материальный ущерб, травмы людей и животных, возникшие в результате несоблюдения изложенных выше инструкций.

В упаковке имеется пластиковый пакет, в котором находятся:

- а) руководство по монтажу, использованию и техобслуживанию;
- б) монтажный шаблон (рис.8);
- в) два винта с дюбелями для настенного монтажа котла;
- г) четыре диафрагмы для газоотвода (диаметром 39,8, 41, 44 и 49 мм для модели CTFS);
- д) одна заглушка с прокладкой.

3.2.2. Выбор места установки котла

При выборе места установки котла необходимо учитывать следующее:

- указания раздела «Газоотводящая система» (см. пар. 3.2.6 и 3.2.7);
- убедиться в том, что стена соответствует необходимым требованиям и не устанавливать котлы на слабых внутренних стенах;
- после монтажа проверить, что справа и слева от котла оставлено минимум по 1 см на случай снятия котла;
- не устанавливать котлы над приборами, которые при работе могут каким-либо образом нарушить работу котла (кухонные плиты, при работе которых образуются жирные пары, стиральные машины и др.).

3.2.3. Размещение котла

Каждый котел снабжен специальным бумажным шаблоном, находящимся в упаковке (рис. 6), который позволяет подготовить трубы для подключения к системе отопления, к линии воды санитарного назначения, к газовой магистрали и воздухоподающие/дымоотводящие трубы в момент их разводки, т.е. до начала установки котла на выбранное место.

Этот шаблон изготовлен из прочного бумажного листа, который, с помощью уровня, крепится на стену, предназначенную для установки котла. На шаблоне имеются все указания, необходимые для выполнения отверстий для крепления котла к стене двумя болтами с эластичными дюбелями.

В нижней части шаблона можно отметить точное место, в котором будет выполнено соединение труб подачи газа, подачи холодной воды, выход горячей воды, подачи в систему отопления и возврат из системы отопления.

В верхней части шаблона указано точное место, куда будут выходить воздухоподающая и дымоотводящая трубы.



Так как температура стенок, на которых установлен котел и температура внешней поверхности коаксиальных труб воздухозабора и дымоотвода не превышает 60 °С, нет необходимости соблюдать минимальные расстояния до пожароопасных поверхностей.

Для котлов с отдельными трубами воздухозабора и дымоотвода необходимо установить термоизоляционный материал между стеной и трубой дымоотвода, если таковая проходит через стену из горючего материала.

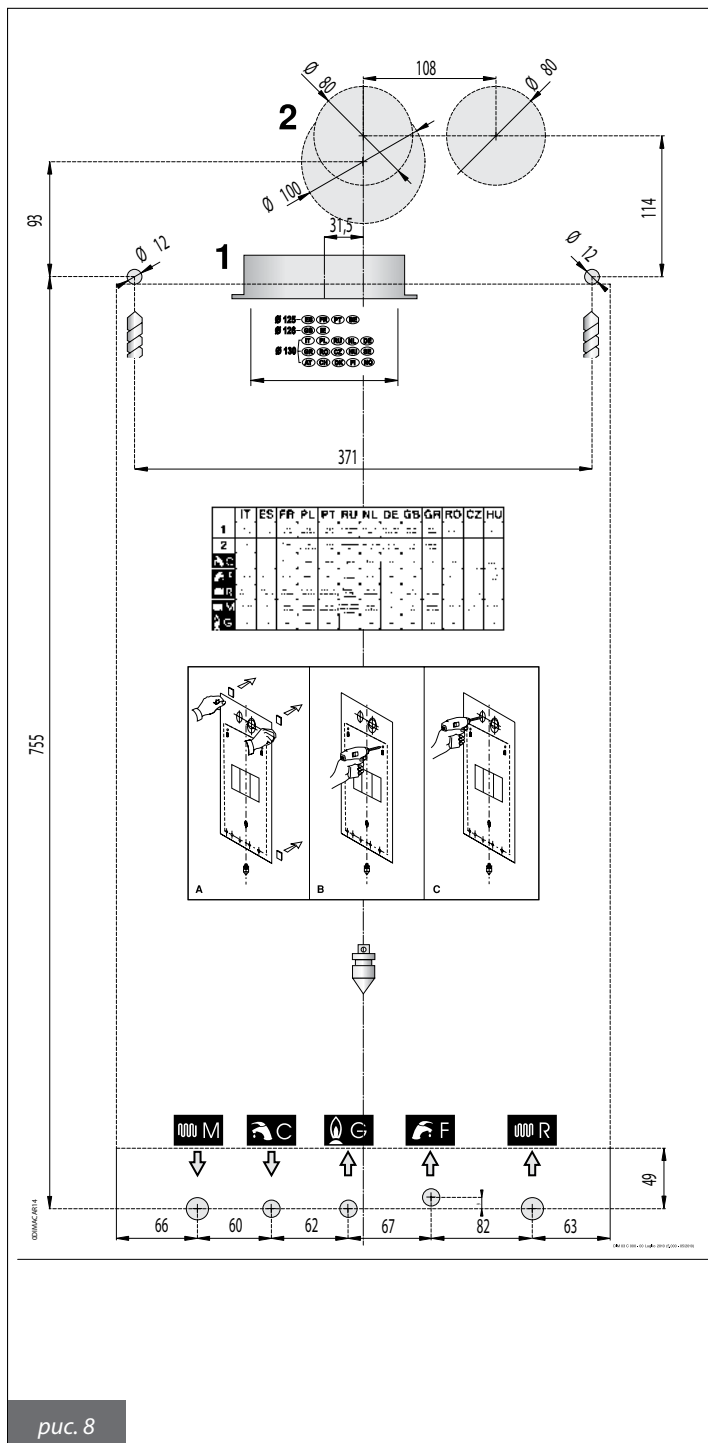


рис. 8

3.2.4. Монтаж котла

Перед подсоединением котла к отопительной системе и к линии ГВС следует тщательно очистить трубы, чтобы удалить возможные металлические остатки обработки и сварки, следы масел и смазки, которые при попадании в котел могут повредить его или нарушить его работу.



Запрещается использовать растворители, которые могут повредить компоненты.

Монтаж котла должен производиться с соблюдением соответствующих норм, действующих в стране, где оборудование будет эксплуатироваться. Такие нормы считаются приведенными в настоящем документе в полном объеме.

Для обеспечения корректной работы котла необходимо использовать только фирменные и поставляемые изготовителем компоненты системы воздухоподачи/дымоотвода.

Изготовитель не несет никакой ответственности за материальный ущерб и за травмы людей и животных, могущих возникнуть в результате несоблюдения вышеизложенных рекомендаций.

Установка котла осуществляется следующим образом:

- закрепить шаблон на стене;
- убедиться, что слева и справа от котла остается минимум по 1 см свободного пространства на случай возможного снятия кожуха котла;
- выполнить в стене два отверстия Ø 12 мм для дюбелей, вставить и закрепить в стене дюбели, поставляемые вместе с котлом;
- при необходимости выполнить в стене отверстия для прохода воздухоподачных труб и/или газоотводных труб;
- разместить по шаблону (в нижней части) соединительные элементы для подсоединения к линии подачи газа (G), к линии подачи холодной воды (F), выхода горячей воды (C), подачи в отопительную систему (M) и возврата из отопительной системы (R);
- подвесить котел на предварительно вкрученные в дюбели винты;
- подсоединить котел к подающим трубам;
- подсоединить котел к воздухоподачным и дымоотводным трубам (см. параграфы 3.2.6. и 3.2.7.);
- подвести электропитание и подсоединить комнатный термостат (если предусмотрено его использование).

3.2.5. Вентиляция помещения

Котел имеет герметичную камеру сгорания относительно среды, в которой он установлен, и поэтому не требует особых указаний по вентиляционным отверстиям для воздуха, необходимого для горения. Это касается также и помещений, внутри которых установлен котел.



Котел обязательно должен быть установлен в помещении, отвечающим требованиям действующих норм и стандартов, упомянутых и считающихся полностью приведенными в настоящем документе.

3.2.6. Система воздухоподачи и дымоотвода

При расположении на стенах дымоотводных терминалов котла необходимо соблюдать расстояния, предписанные национальными действующими нормами и стандартами.



Котел оборудован предохранительным устройством, предотвращающим утечку дымовых газов в помещение. В случае нарушений в работе системы воздухоподачи/дымоотвода устройство безопасности блокирует котел и на ЖК-дисплее появится код E3.

Строго запрещается вмешиваться в работу или отключать это устройство безопасности.

Если котел систематически блокируется по этой причине, необходимо проверить трубы воздухоподачи/дымоотвода; они могут быть засорены или иметь неправильные размеры для отвода продуктов сгорания в атмосферу.

Изготовитель не несет никакой ответственности за материальный ущерб и за травмы людей и животных, могущих возникнуть в результате несоблюдения вышеизложенных рекомендаций или требований действующих норм и стандартов, упомянутых и считающихся полностью приведенными в настоящем документе.

3.2.6.1. Котел с принудительным отводом продуктов сгорания

Изготовитель не несет никакой ответственности за материальный ущерб и за травмы людей и животных, могущих возникнуть в результате несоблюдения вышеизложенных рекомендаций или требований действующих норм и стандартов, упомянутых и считающихся полностью приведенными в настоящем документе.

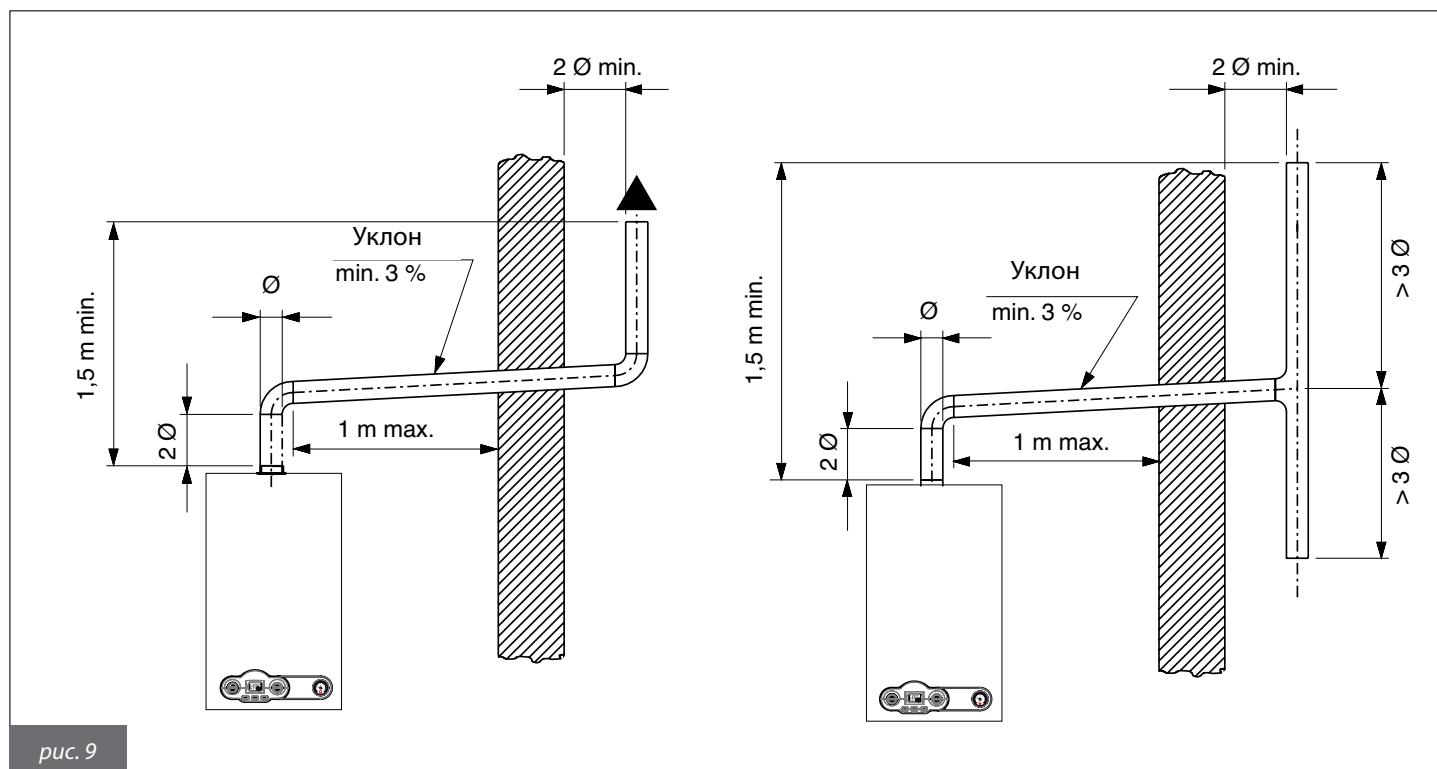
При расположении на стене газоотводных терминалов котла соблюдать расстояния, предписанные действующими спецификациями и стандартами страны установки.

3.2.6.1. Котел с естественным отводом продуктов сгорания

Подсоединение к дымоходу

Дымоход исключительно важен для правильной работы котла и поэтому он должен отвечать следующим требованиям:

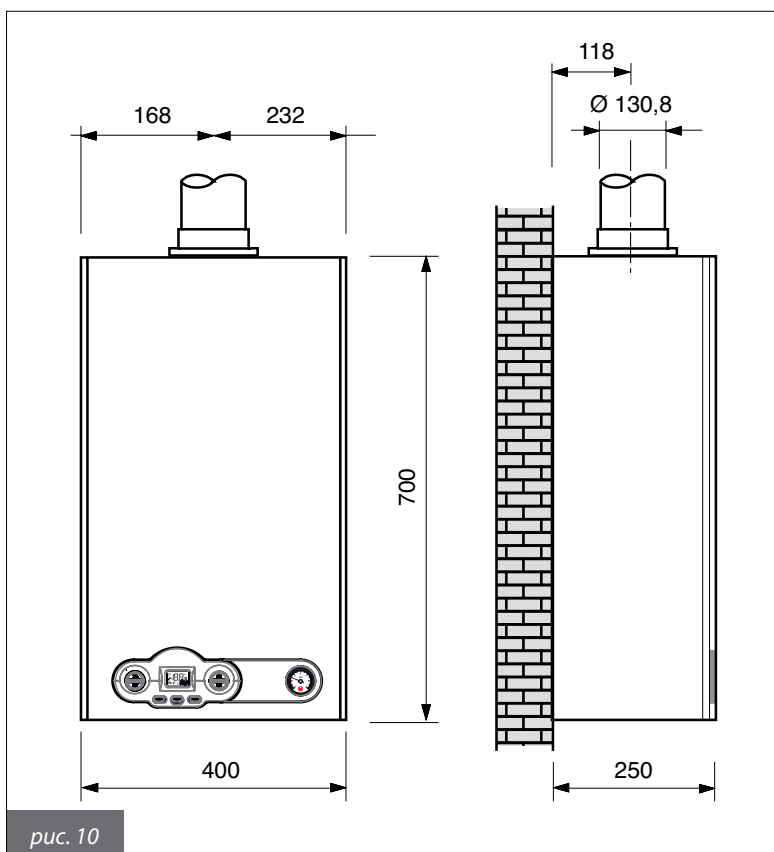
- он должен быть из водонепроницаемого материала, быть устойчив к температуре дымовых газов и к конденсату;
- иметь достаточную механическую прочность и низкую теплопроводность;
- быть полностью герметичным;
- его направление должно быть как можно более вертикальным и выступающая на крыше часть обеспечивать эффективное и постоянное удаление продуктов сгорания;
- иметь диаметр не меньше, чем диаметр дымоотводящей трубы котла; дымоход квадратного или прямоугольного сечения должен иметь площадь поперечного сечения на 10% больше, чем площадь поперечного сечения дымоотводящей трубы котла;
- труба, соединяющая котел с дымоходом, должна подниматься от котла вертикально вверх минимум на два диаметра, прежде чем быть повернутой к дымоходу.



Прямой вывод наружу

Котлы с естественной тягой могут выводить продукты сгорания напрямую в атмосферу через трубу, проходящую по внешним стенам здания и окончание которой оборудовано вытяжным блоком с устройством защиты от опрокидывания тяги. Кроме того, дымоход должен отвечать следующим требованиям:

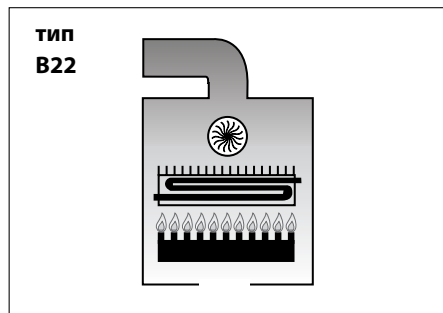
- субгоризонтальная часть внутри здания должна быть сведена к минимуму (не более 1000 мм);
- не иметь более двух изменений направления;
- осуществлять вытяжку продуктов сгорания только от одного котла;
- на участке пересечения со стеной он быть защищен слоем теплоизоляции, обращенным закрытой стороной внутрь помещения и открытой стороной – в сторону дымохода;
- верхний участок дымохода, к которому подсоединяется вытяжной блок, должен возвышаться над стеной здания на высоту не менее двух диаметров;
- вытяжной блок должен находиться выше уровня крепления вытяжной трубы к котлу не менее чем на 1,5 м (см. рис. 9).



3.2.6.2. Котел с принудительным отводом продуктов сгорания

Изготовитель не несет никакой ответственности за материальный ущерб и за травмы людей и животных, могущих возникнуть в результате несоблюдения вышеизложенных рекомендаций или требований действующих норм и стандартов, упомянутых и считающихся полностью приведенными в настоящем документе.

При расположении на стене газоотводных терминалов котла соблюдать расстояния, предписанные действующими спецификациями и стандартами страны установки.



3.2.6.2.1. Конфигурация воздухоподачных и дымоотводных труб

Тип B22

В конструкции данного котла не предусмотрено использование устройства защиты от опрокидывания тяги. Наоборот, на выходе камеры сгорания/теплообменника котел должен быть оснащен вытяжным вентилятором.

Тип C12

Конструкция котла предусматривает подсоединение к горизонтальным терминалам для воздухоподачи и дымоотвода, выходящих наружу через коаксиальные или раздельные трубы. При этом расстояние между воздухоподачной трубой и дымоотводной трубой должно быть не менее 250 мм (см. рисунок сбоку на этой странице) и оба терминала должны быть расположены внутри квадратного сечения размером 500x500 мм.

Тип C32

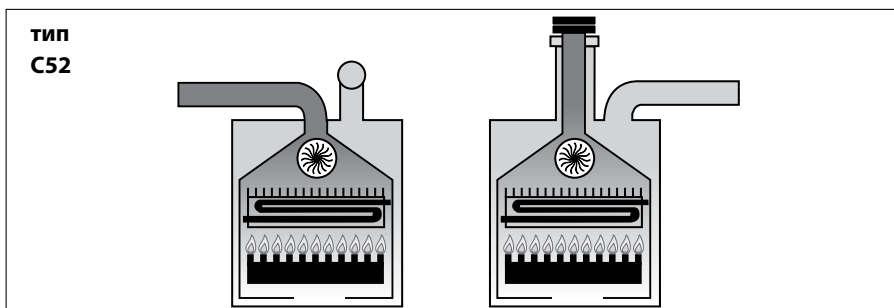
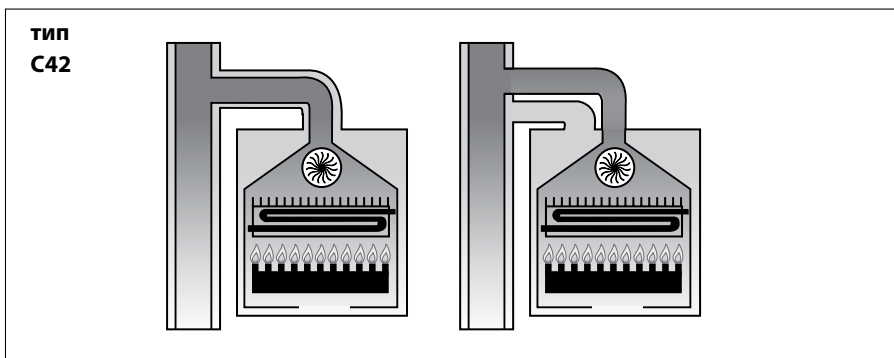
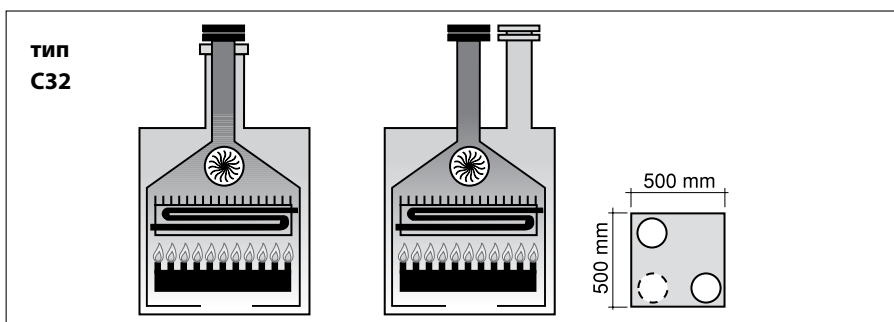
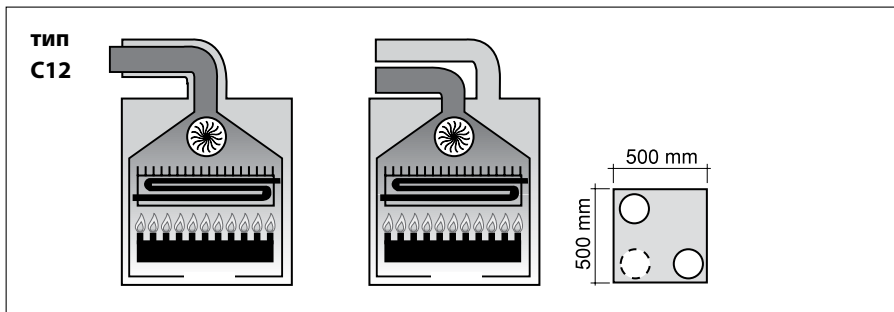
Конструкция котла предусматривает подсоединение к вертикальным терминалам для воздухоподачи и дымоотвода, выходящим наружу через коаксиальные или раздельные трубы. При этом расстояние между воздухоподачной трубой и газоотводной трубой должно быть не менее 250 мм (см. рисунок сбоку на этой странице) и оба терминала должны быть расположены внутри квадратного сечения размером 500x500 мм.

Тип C42

Конструкция котла предусматривает подсоединение к системе общего дымохода, состоящего из двух терминалов - один для воздухоподачи, другой для дымоотвода, которые могут быть коаксиальными или разделенными. Дымоход должен отвечать требованиям действующих стандартов.

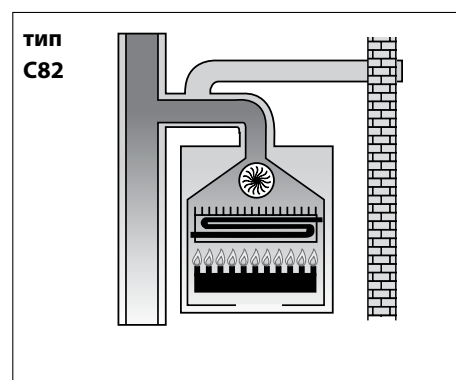
Тип C52

Котел с раздельными трубами для воздухоподачи и дымоотвода. Эти трубы могут выходить в зоны с разным давлением. Запрещается размещать эти два терминала на противоположных стенах.



Тип C82

Конструкция котла предусматривает подсоединение к воздухоподачному терминалу и отдельному или общему дымоходу для отвода продуктов сгорания. Дымоход должен отвечать требованиям действующих стандартов.



3.2.6.2.2. Подача воздуха и отвод продуктов сгорания через коаксиальные трубы Ø 100/60 мм

Тип С12

Минимально допустимая длина горизонтальных коаксиальных труб – 1 м.

Максимально допустимая длина горизонтальных коаксиальных труб – 6 м.

На каждый последующий добавленный изгиб следует уменьшать допустимую длину на 1 м. Труба должна устанавливаться с 1% уклоном вниз в направлении выхода, во избежание проникновения дождевой воды в котел.

Не следует учитывать потерю нагрузки на первом изгибе трубы при расчетах максимально допустимой длины дымохода.

Выбор применяемых диафрагм, поставляемых с котлом (рис. 11)

| Длина трубы (м) | Диаметр диафрагмы на дымоходе (мм) |
|------------------|------------------------------------|
| $1 \leq L < 2^*$ | Ø 39,8 |
| $2 \leq L < 3^*$ | Ø 41 |
| $3 \leq L < 6^*$ | Ø 44 |

* не учитывать первый изгиб трубы

Тип С32

Минимально допустимая длина вертикальных коаксиальных труб – 1 м (равна длине дымохода).

Максимально допустимая длина вертикальных коаксиальных труб – 6 м, включая дымоход.

На каждый дополнительный изгиб максимальную длину следует уменьшать на 1 м.

Выбор применяемых диафрагм, поставляемых с котлом (рис. 11)

| Длина трубы (м) | Диаметр диафрагмы на дымоходе (мм) |
|-----------------|------------------------------------|
| $1 \leq L < 2$ | Ø 39,8 |
| $2 \leq L < 3$ | Ø 41 |
| $3 \leq L < 6$ | Ø 44 |



Вышеприведенные данные справедливы для системы воздухоподачи/дымоотвода, выполненной из жестких и гладких труб, поставляемых производителем котла.

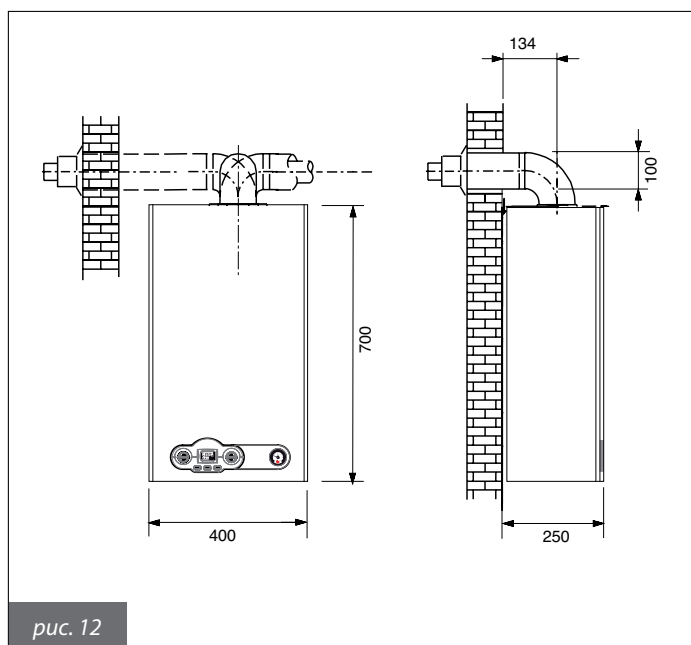
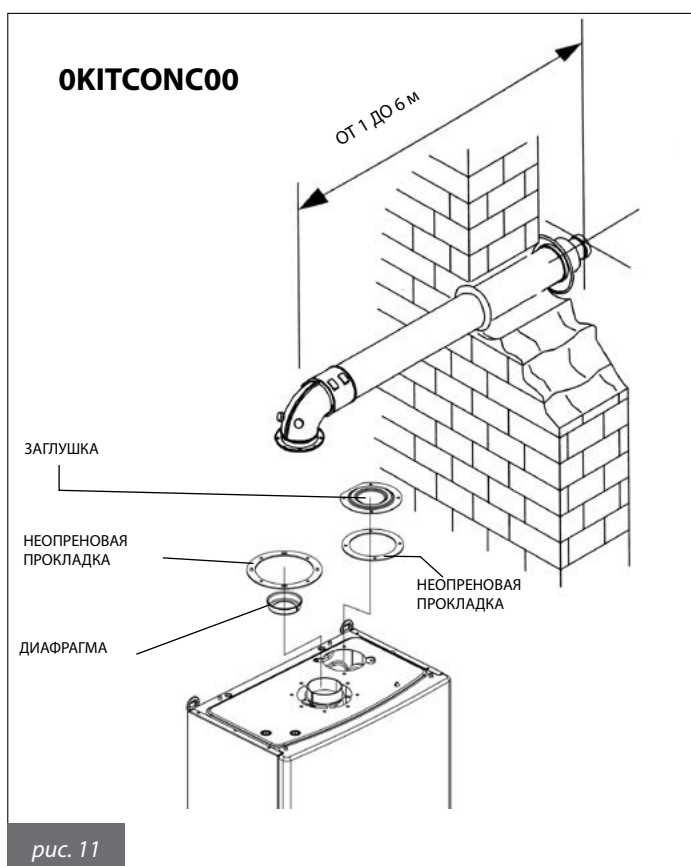


рис. 12

Изображения на рисунках носят приблизительный характер. При установке дополнительных устройств необходимо руководствоваться прилагаемыми к ним инструкциями.

рис. 11

3.2.6.2.3. Подача воздуха и отвод продуктов сгорания через отдельные трубы Ø 80 мм

Типы установки C42 - C52 - C82

Подача воздуха

Минимально допустимая длина трубы подачи воздуха – 1 м.

Каждое колено 90° с большим радиусом ($R=D$) изгиба эквивалентно 0,8 м трубы.

Каждое колено 90° с малым радиусом ($R<D$) изгиба эквивалентно 1,6 м трубы.

Отвод продуктов сгорания

Минимально допустимая длина трубы отвода продуктов сгорания – 0,5 м.

Каждое колено 90° с большим радиусом ($R=D$) изгиба эквивалентно 1,3 м прямой дымоотводящей трубы.

Каждое колено 90° с малым радиусом ($R<D$) изгиба эквивалентно 2,7 м прямой дымоотводящей трубы.

Выбор применяемых диафрагм, поставляемых с котлом (рис. 13)

| Длина трубы (м) | Диаметр диафрагмы на дымоходе (мм) |
|---------------------|------------------------------------|
| $0,5 \leq L < 26^*$ | Ø 44 |
| $26 \leq L < 40^*$ | Ø 49 |
| $40 \leq L < 47^*$ | - |

* не учитывать первый изгиб трубы



Вышеприведенные данные справедливы для системы воздухоподачи/дымоотвода, выполненной из жестких и гладких труб, поставляемых производителем котла.

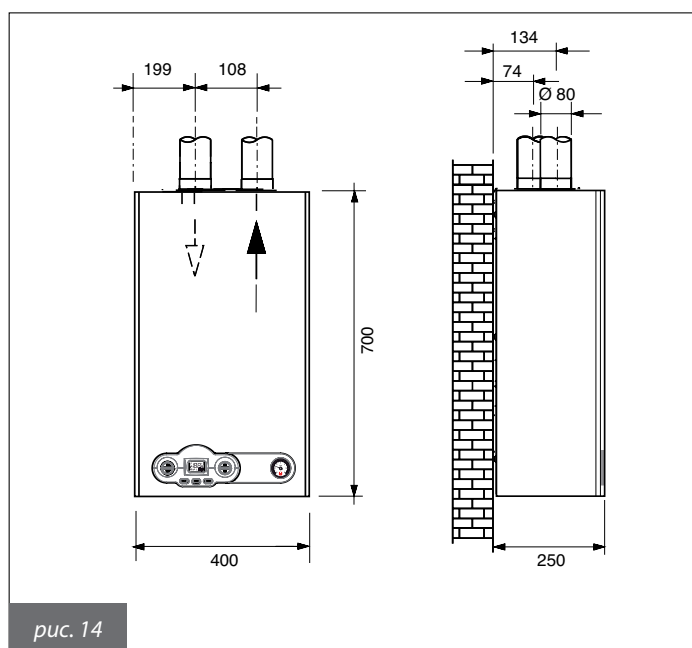
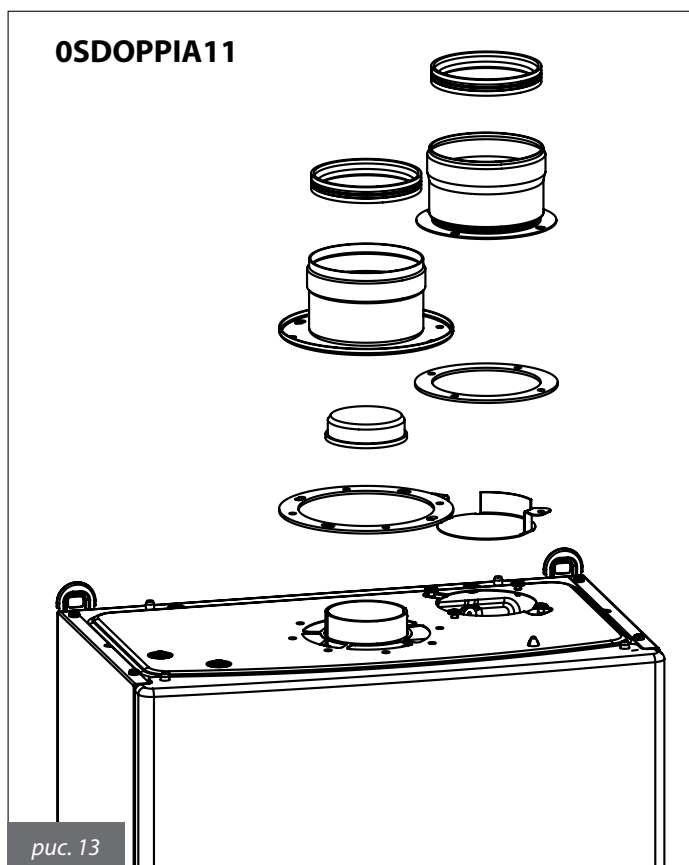


рис. 14

Изображения на рисунках носят приблизительный характер. При установке дополнительных устройств необходимо руководствоваться прилагаемыми к ним инструкциями.

Примеры установки с отдельными воздухоподачной и дымоотводной трубами Ø 80 мм

Пример № 1 (рис. 15)

Забор воздуха и отвод газов через две диаметрально противоположные стенки.

Пример № 2 (рис. 15)

Забор воздуха через внешнюю стенку и отвод газов через крышу.

Пример № 3 (рис. 16)

Забор воздуха через внешнюю стенку и отвод газов через эту же внешнюю стену снаружи.

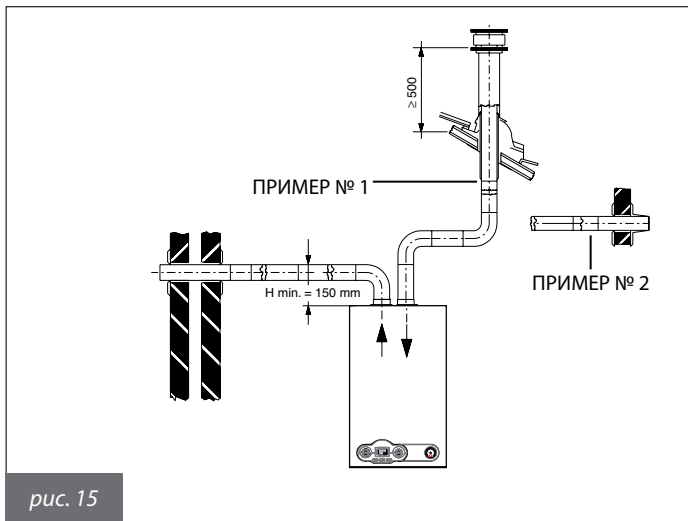


рис. 15

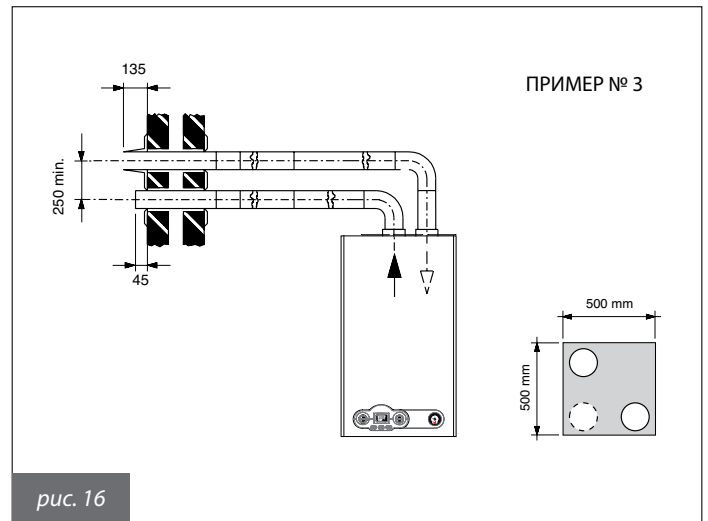





рис. 16

3.2.7. Проверка КПД горения

3.2.7.1. Режим тестирования («трубочист»)

В котле предусмотрена функция «трубочист», которая используется для измерения КПД горения в процессе работы и для регулировки горелки. Для включения этой функции необходимо одновременно нажать и не отпускать в течение 5 секунд кнопки «данные» [info] и перезапуск [reset]. На ЖК-дисплее отобразится температура в напорном контуре и символ .

Если котел находится в **зимнем**  или **летнем**  режиме, при включении функции «трубочист» котел сначала выполняет цикл розжига, а затем продолжает работать на фиксированной мощности, заданной параметром P7 (максимальная мощность отопления). Для выключения этой функции нажать перезапуск [reset] или подождать 15 минут.

3.2.7.2. Система коаксиальных труб

Для определения КПД горения следует выполнить следующие операции:

- Измерить температуру воздуха для горения через отверстие 1 (см. рис. 17 А для котлов с герметичной камерой сгорания, укомплектованных трубами со специальными отверстиями).
- Измерить температуру отходящих газов и содержание CO₂ через отверстие 2 (см. рис. 17 А для котлов с герметичной камерой сгорания, укомплектованных трубами со специальными отверстиями).

Данные измерения проводить при работающем котле.

3.2.7.3. Система отдельных труб

Для определения КПД горения следует выполнить следующие операции:

- Измерить температуру воздуха для горения через отверстие 2 (см. рис. 17 В для котлов с герметичной камерой сгорания, укомплектованных трубами со специальными отверстиями).
- Измерить температуру отходящих газов и содержание CO₂ через отверстие 1 (см. рис. 17 В для котлов с герметичной камерой сгорания, укомплектованных трубами со специальными отверстиями).

Данные измерения проводить при работающем котле.

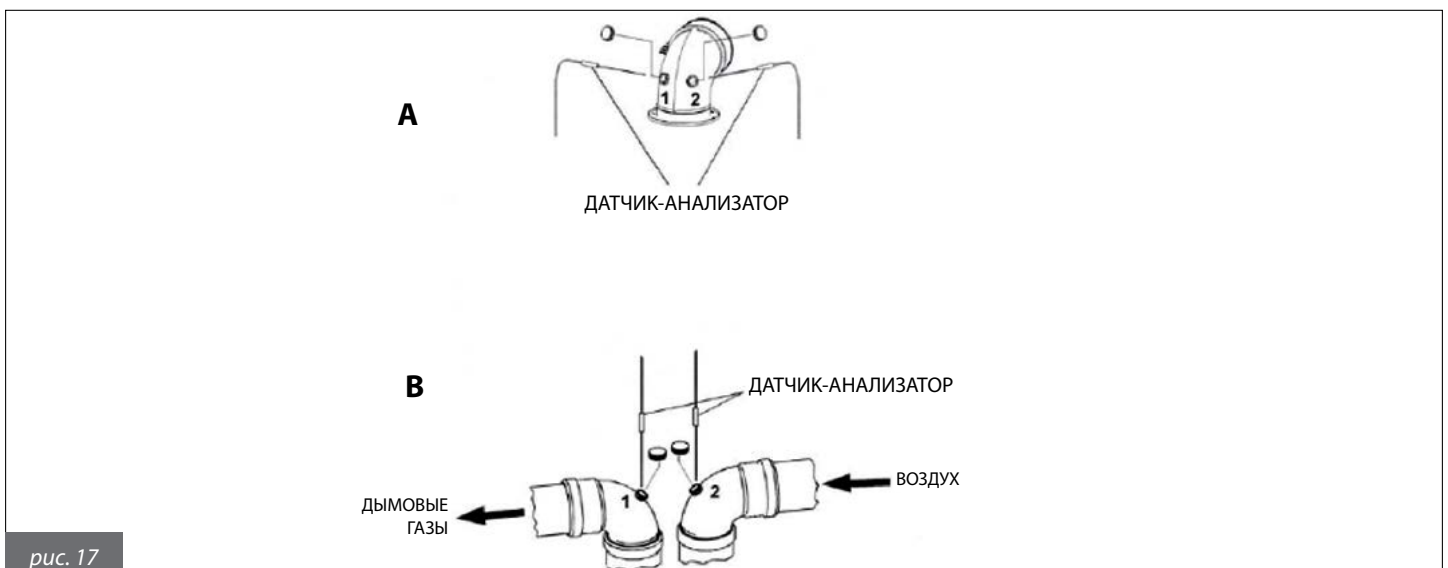


рис. 17

3.2.8. Подсоединение к газовой магистрали

Газоподводящая труба должна иметь поперечное сечение, равное или превышающее поперечное сечение трубы, используемой внутри котла. Поперечное сечение газоподводящей трубы зависит от ее длины, особенностей прокладки и от расхода газа. Поэтому величина ее поперечного сечения должна рассчитываться на основании этих данных.

Соблюдать требования действующих национальных норм и стандартов, упомянутых и считающихся полностью приведенными в настоящем руководстве.

Следует помнить, что перед вводом в действие внутренней газораспределительной системы, т.е. перед ее подключением к счетчику, следует проверить ее герметичность.

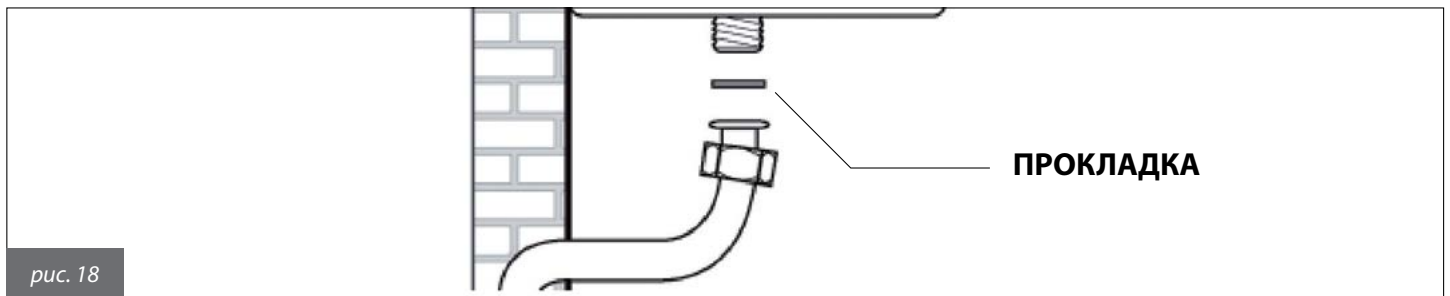
При проверке герметичности внутренней газораспределительной системы действуйте следующим образом:

- Если какая-либо часть системы закрыта и будет находиться вне поля зрения, контроль герметичности должен проводиться до ее закрытия.
- Герметичность не должна проверяться с помощью горючего газа: для этой цели следует использовать воздух или азот.
- После подачи газа в трубы запрещается искать утечки газа с помощью пламени. Для этой цели использовать соответствующие продукты, имеющиеся в торговой системе.



Подсоединение котла к газоподводящей линии следует ОБЯЗАТЕЛЬНО осуществлять накидной гайкой с применением в стыковой плоскости уплотнительной прокладки соответствующего диаметра и из пригодного для этой цели материала (см. рис. 14).

ЗАПРЕЩАЕТСЯ применение пакли, тефлоновой ленты и подобных видов уплотнения по резьбовой поверхности.



3.2.9. Подсоединение к гидравлической системе

Перед установкой котла необходимо очистить систему, чтобы предупредить попадание в котел посторонних частиц, которые могли бы повредить циркуляционный насос и теплообменник.

КОНТУР ОТОПЛЕНИЯ

Трубы подачи и возврата отопительной системы должны быть подключены к соответствующим соединениям **M** и **R** диаметром 3/4" (рис. 6). При расчете размеров труб отопительной системы необходимо учитывать потери давления в батареях, возможных термостатических клапанах, радиаторных кранах и конфигурацию самой системы.



Рекомендуется направлять воду, сливаемую из предохранительного клапана котла, в общую канализацию.

При отсутствии такого слива существует опасность затопления помещения, в котором установлен котел.

Изготовитель не несет никакой ответственности за ущерб, возникший в результате несоблюдения данной меры предосторожности.

КОНТУР ГВС

Трубы подачи и выхода системы ГВС должны быть подключены к соответствующим соединениям **C** и **F** диаметром 1/2" (рис. 6).

Частота чистки и/или замены теплообменника зависит от жесткости используемой воды.

ВНИМАНИЕ

В зависимости от степени жесткости используемой воды для ее обработки может возникнуть необходимость применения адекватной дозировочной бытовой установки для пищевых продуктов.

Рекомендуется обязательно проводить умягчение воды при жесткости свыше 20°F.

Вода, поступающая из общественных установок умягчения воды, может быть несовместимой по показателю pH с некоторыми компонентами отопительной системы.

3.2.10. Подсоединение к электросети

Котел укомплектован трехжильным электрокабелем, который уже подсоединен с одной стороны к электронной плате и защищен от обрыва соответствующим блокирующим приспособлением.

Котел должен быть подключен к электросети с параметрами 230 В и 50 Гц.

При подсоединении соблюдать полярность фаз.

При подключении соблюдать требования действующих норм и стандартов, упомянутых и считающихся полностью приведенными в настоящем руководстве.

Перед котлом должен быть установлен двухполюсный выключатель, с расстоянием между контактами не менее 3 мм. К выключателю должен быть свободный доступ, чтобы при необходимости можно было отключить электропитание и в полной безопасности провести техобслуживание.

Сетевая линия котла должна быть защищена дифференциальным тепломагнитным выключателем с достаточной отключающей способностью.

Сетевая линия котла должна быть надежно заземлена.

Необходимо проверить выполнение этого основного требования по безопасности; при наличии сомнений обратиться к квалифицированным специалистам для проведения тщательного контроля электросети.



ВАЖНО! Производитель не несет никакой ответственности за ущерб, возникающий из-за отсутствия заземления: трубы гидравлической, газовой и отопительной систем НЕ могут выполнять функции «земли».

3.2.11. Подсоединение комнатного термостата (опция)

К котлу может быть подсоединен комнатный термостат (не входит в комплект поставки).

Контакты термостата должны быть рассчитаны на нагрузку 5 мА при 24 VDC.

Провода комнатного термостата подсоединяются к соответствующим клеммам платы управления (см. электрическую схему) после снятия перемычки, которая имеется в серийном исполнении котла.

Провода комнатного термостата не должны находиться в одном жгуте с сетевыми электрокабелями.

3.2.12. Установка и работа с пультом дистанционного управления (опция)

К котлу может подключаться пульт дистанционного управления Open Therm (необязательное устройство, поставляется производителем по заказу).

Установку пульта дистанционного управления могут осуществлять только квалифицированные специалисты.



Необходимо использовать только пульты дистанционного управления, поставляемые производителем котлов. В случае подключения устройств других производителей корректная работа пульта ДУ или котла не гарантируется.

Монтаж выполнять согласно инструкции, прилагаемой к пульту дистанционного управления.

Напоминаем о некоторых предосторожностях, которые необходимо соблюдать при монтаже пульта дистанционного управления:

- **провода пульта дистанционного управления НЕ должны прокладываться вместе с проводами электропитания.** При несоблюдении этого правила помехи, создаваемые другими электрическими проводами, могут стать причиной сбоев в работе пульта дистанционного управления.
- пульт дистанционного управления следует устанавливать на одной из внутренних стенок помещения на высоте около 1,5 метра от пола, в месте, где определяемая этим устройством комнатная температура будет наиболее точно отвечать действительности.
- не рекомендуется устанавливать пульт дистанционного управления в нишах, за дверьми или шторами, вблизи от источников тепла или в месте прямого попадания солнечных лучей, на сквозняках и в местах с повышенной влажностью.

Контакты пульта дистанционного управления защищены от ошибочной полярности, это означает, что провода можно менять местами.



Пульт дистанционного управления не должен подключаться к электросети 230В ~ 50Гц.

Включение и отключение режимов отопления и ГВС осуществляется непосредственно с пульта дистанционного управления.

Полная информация о программировании пульта дистанционного управления содержится в соответствующем руководстве.

С помощью пульта дистанционного управления можно просматривать и задавать целый ряд параметров, обозначаемых TSP, которые относятся к компетенции квалифицированного персонала (таблица 6).

Если обнаруживается, что значение одного из параметров неправильно, величина такого параметра заменяется на значение по умолчанию.

Если задаваемое значение выходит за допустимые для такого параметра пределы, новое значение принято не будет и сохраняется текущее значение.

| Параметр | Диапазон | Значение по умолчанию | Примечание |
|---|-------------------|-----------------------|--|
| P0 - TSP0 Тип используемого газа | 0 ÷ 1 | 1 | 0 = 24 кВт GPL 1 = 24 кВт метан |
| P6 - TSP6 Мощность в фазе поджига | 0 ÷ 100% | 0% | 0 = работа по кривой поджига; ≠ 0, фиксированная мощность поджига |
| P7 - TSP7 Максимальная мощность в режиме отопления | 10 ÷ 100% | 100 | 10 = минимальная 100 = максимальная |
| P10 - TSP10 Климатическая кривая | 0 ÷ 3 | 1,50 | Шаг 0,05 |
| P11 - TSP11 Задержка между циклами поджига | 0 ÷ 10 мин. | 4 | |
| P12 - TSP12 Время выхода на полную мощность в режиме отопления | 0 ÷ 10 мин. | 1 | |
| P13 - TSP13 Время постциркуляции насоса в режимах отопления, антизамерзание и «трубочист» | 30 ÷ 180 с | 30 с | |
| P15 - TSP15 Задержка от гидроударов в контуре ГВС | 0 ÷ 10 с | 0 с | |
| P16 - TSP16 Задержка считывания комнатного термостата / ОТ | 0 ÷ 199 с | 0 с | |
| P17 - TSP17 Функция многофункционального реле | 0 ÷ 3 | 0 | 0 = диспетчеризация 1 = реле ДУ/ТА1 3 = запрос ТА2 |
| P27 - TSP27 Температура сброса таймера задержки отопления | 35 ÷ 78°C | 40°C | |
| P29 Установка параметров по умолчанию, за исключением P0-TSP0; P1-TSP1; P2-TSP2; P17-TSP17; P28-TSP28 | 0 ÷ 1 | 0 | 0 = ВЫКЛ. 1 = сброс настроек на значение по умолчанию |
| P30 Отображение температуры наружного воздуха | | | |
| P31 Отображение температуры подачи | | | |
| P42 Отображение температуры ГВС | | | |
| P50 Отображение типа котла | С; В | | С = принудительная тяга В = естественная тяга |
| P51 Отображение последней блокировки котла | Код неисправности | | |
| P52 Отображение предпоследней блокировки котла | Код неисправности | | |
| P53 Отображение третьей с конца блокировки котла | Код неисправности | | |
| P54 Отображение четвертой с конца блокировки котла | Код неисправности | | |
| P55 Отображение пятой с конца блокировки котла | Код неисправности | | |
| P56 Количество аварий после предыдущего обнуления | | | |
| P57 Количество месяцев работы платы | | | |
| P95 Обнуление сообщений о блокировках и авариях | 0 ÷ 1 | | 0 = ВЫКЛ. 1 = обнуление сообщений о блокировках и авариях |

Табл. № 8 - Предельные значения параметров TSP и величин по умолчанию

3.2.13. Подключение датчика температуры наружного воздуха (опция) и работа в режиме погодозависимого терморегулирования

К котлу может подключаться датчик температуры наружного воздуха (опция, подключается по желанию клиента), с помощью которого обеспечивается работа в режиме погодозависимого терморегулирования.



Для обеспечения лучшей работы котла необходимо использовать только датчики, поставляемые производителем. В случае подключения датчика температуры наружного воздуха, поставляемого другим производителем, бесперебойная работа котла и самого датчика не гарантирована.

Датчик температуры наружного воздуха должен подсоединяться к котлу 2-жильным изолированным проводом минимальным сечением 0,35 мм².

Датчик температуры наружного воздуха должен подключаться на контакты 5-6 электронной платы котла (рис. 17).

Провода датчика температуры наружного воздуха НЕ должны соприкасаться с проводами электропитания.

Датчик должен устанавливаться на стену с СЕВЕРНОЙ или СЕВЕРО-ВОСТОЧНОЙ стороны, в месте, защищенном от атмосферных влияний. Не устанавливать датчик температуры наружного воздуха в оконных проемах, рядом с вентиляционными отверстиями или другими источниками тепла.

Датчик изменяет температуру в подающей линии контура отопления в зависимости от:

- определенной им температуры наружного воздуха;
- избранной температурной кривой;
- установленной фиктивной комнатной температуры.

Температурная кривая выбирается при помощи параметра **P10**.

Во время установки на ЖК-панели мигает изменяемое в данный момент значение. Данный показатель можно проконтролировать и на Пульте дистанционного управления (если подключен), при помощи параметра **TSP10**.

Соотношение между определенным значением параметра TSP10 и коэффициентом температурных кривых:

$$\text{коэффициент} = \text{значение TSP10} / 84,67$$

Температурная кривая выбирается с помощью кнопок **6** (рис. 1), которые при установке внешнего датчика теряют свое назначение регуляторов температуры контура отопления. На рисунке 15 изображены температурные кривые для фиктивной температуры, установленной на уровне 20°C.

При увеличении или уменьшении этого значения с помощью кнопок **6** кривые смещаются соответственно вверх или вниз от установленного значения. К примеру, выбрав кривую, соответствующую параметру 1, при температуре внешней среды -4°C и фиктивной температуре 20°C, температура подачи составит 50°C.

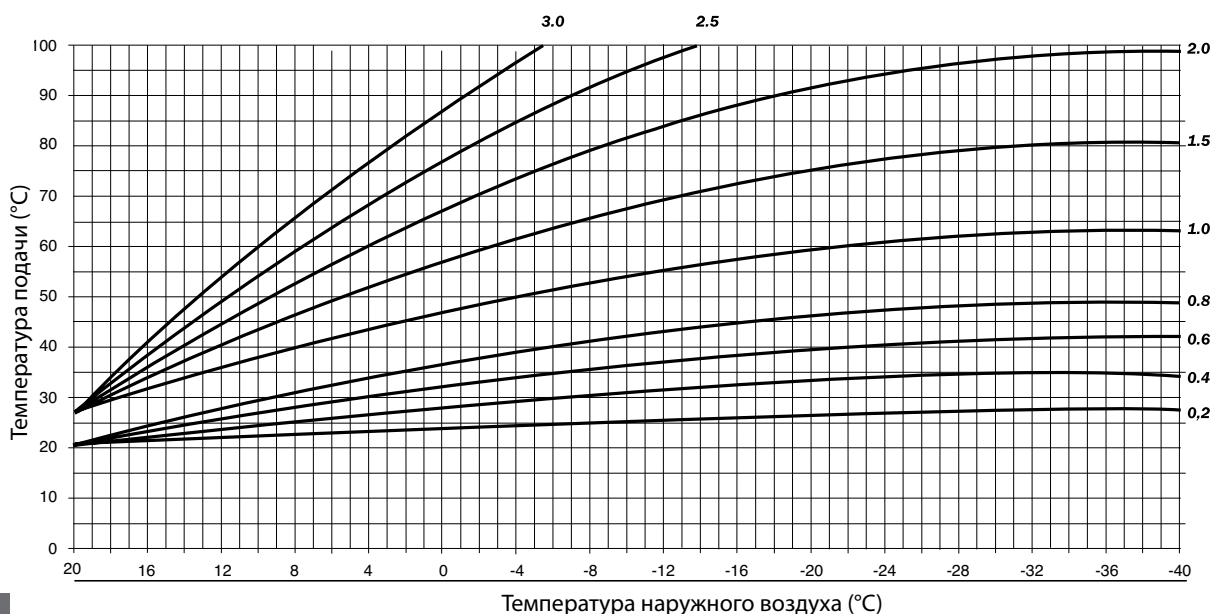


рис. 19

3.3. Наполнение системы

После выполнения всех соединений отопительной системы можно приступить к ее наполнению.

Эту операцию следует выполнять с особой осторожностью по следующей схеме:

- открыть воздушные клапаны батарей и проверить работу автоматического клапана котла;
- постепенно открыть кран подпитки (рис. 3) и убедиться в том, что возможные автоматические воздушные клапаны отопительной системы работают нормально;
- закрыть воздушные клапаны батарей как только из них появится теплоноситель;
- проверить с помощью манометра котла, что давление в системе поднялось до 1÷1,3 бар;
- закрыть кран подпитки и затем снова выпустить воздух через воздушные клапаны батарей;
- после включения котла и установления рабочей температуры в отопительной системе выключить котел, дождаться остановки циркуляционного насоса и снова провести операции стравливания воздуха;
- охладить теплоноситель в отопительной системе и довести давление в ней до 1÷1,3 бар.

ВНИМАНИЕ

В бытовых тепловых установках рекомендуется обрабатывать воду специфическими добавками, совместимыми с системами с различными конструкционными металлами, чтобы повысить КПД, улучшить безопасность, увеличить срок службы, обеспечить бесперебойную работу вспомогательных устройств и снизить энергопотребление, соблюдая требования действующих правил и стандартов.

ВНИМАНИЕ

Если давление в системе отопления ниже 0,4/0,6 бар, предохранительное реле давления блокирует включение горелки. Давление в системе отопления должно быть не менее 1÷1,3 бар; если оно ниже этого уровня, необходимо повысить его с помощью крана подпитки котла (рис. 3).

Операция должна быть выполнена при охлажденной системе. Давление в системе отопления показывается на манометре котла.

ВНИМАНИЕ

После определенного простоя котла насос может блокироваться. Перед включением котла следует разблокировать насос следующим образом:

- снять кожух котла;
- открутить предохранительный винт, находящийся в центральной части двигателя насоса;
- с помощью отвертки вручную прокрутить по часовой стрелке вал насоса;
- после разблокировки насоса закрутить предохранительный винт и убедиться в том, что нет утечек теплоносителя.

При откручивании предохранительного винта из насоса может выйти немного теплоносителя. Перед установкой кожуха протереть насухо мокрые части корпуса.

3.4. Пуск котла

3.4.1. Предпусковой контроль

Перед пуском котла следует убедиться в том, что:

- газоотводный канал и выступающая часть трубы установлены согласно инструкции: при включенном котле не должно быть никакой утечки продуктов сгорания через уплотнения;
- котел подключен к электросети с параметрами 230 В и 50 Гц;
- система должным образом наполнена теплоносителем (давление на манометре - 1÷1,3 бар);
- возможные отсекающие клапаны в трубах системы отопления открыты;
- газ в сети соответствует газу, на который котел отрегулирован в заводских условиях: в противном случае провести переналадку котла на другой газ (смотрите раздел 3.7 «Переналадка котла на другие виды газа и регулировка горелки»). Данная операция должна выполняться квалифицированным персоналом;
- кран подачи газа открыт;
- нет утечки газа;
- включен внешний общий выключатель, установленный перед котлом;
- предохранительный клапан 3 бар котла не заблокирован;
- нет утечек теплоносителя;
- насос не заблокирован.

3.4.2. Включение и выключение

Правила включения и выключения котла см. в разделе «Инструкции для пользователя».

3.5. Располагаемый напор

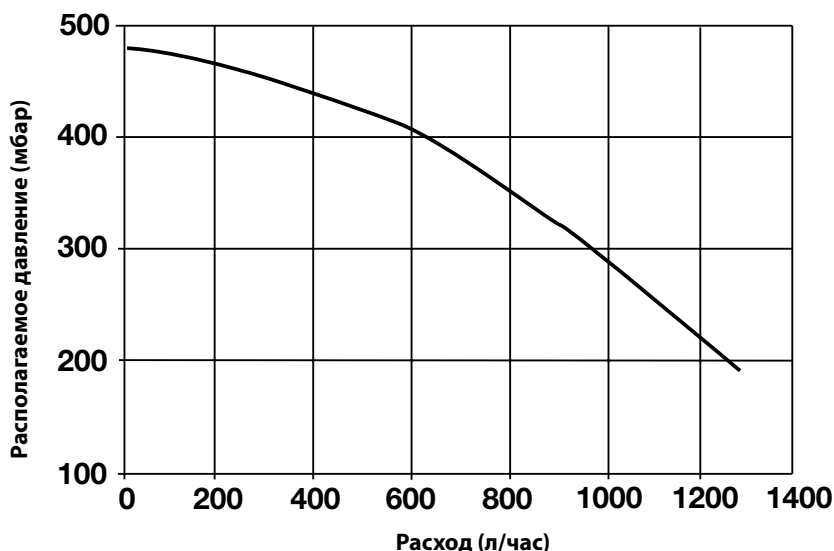


рис. 20

3.6. Электрическая схема

3.6.1. Электрическая схема котла CTFS 24

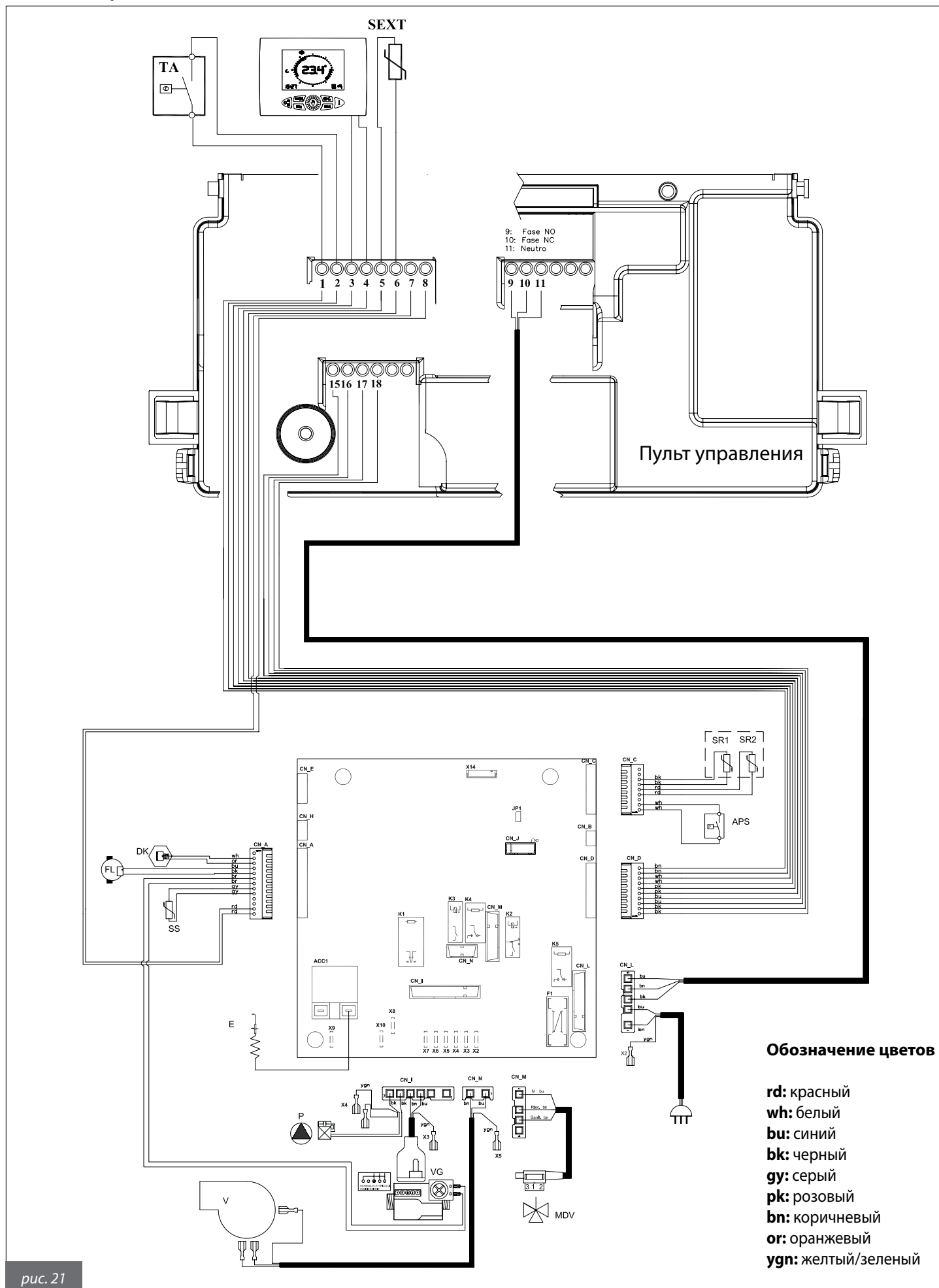


рис. 21

3.6.2. Электрическая схема котла CTN 24

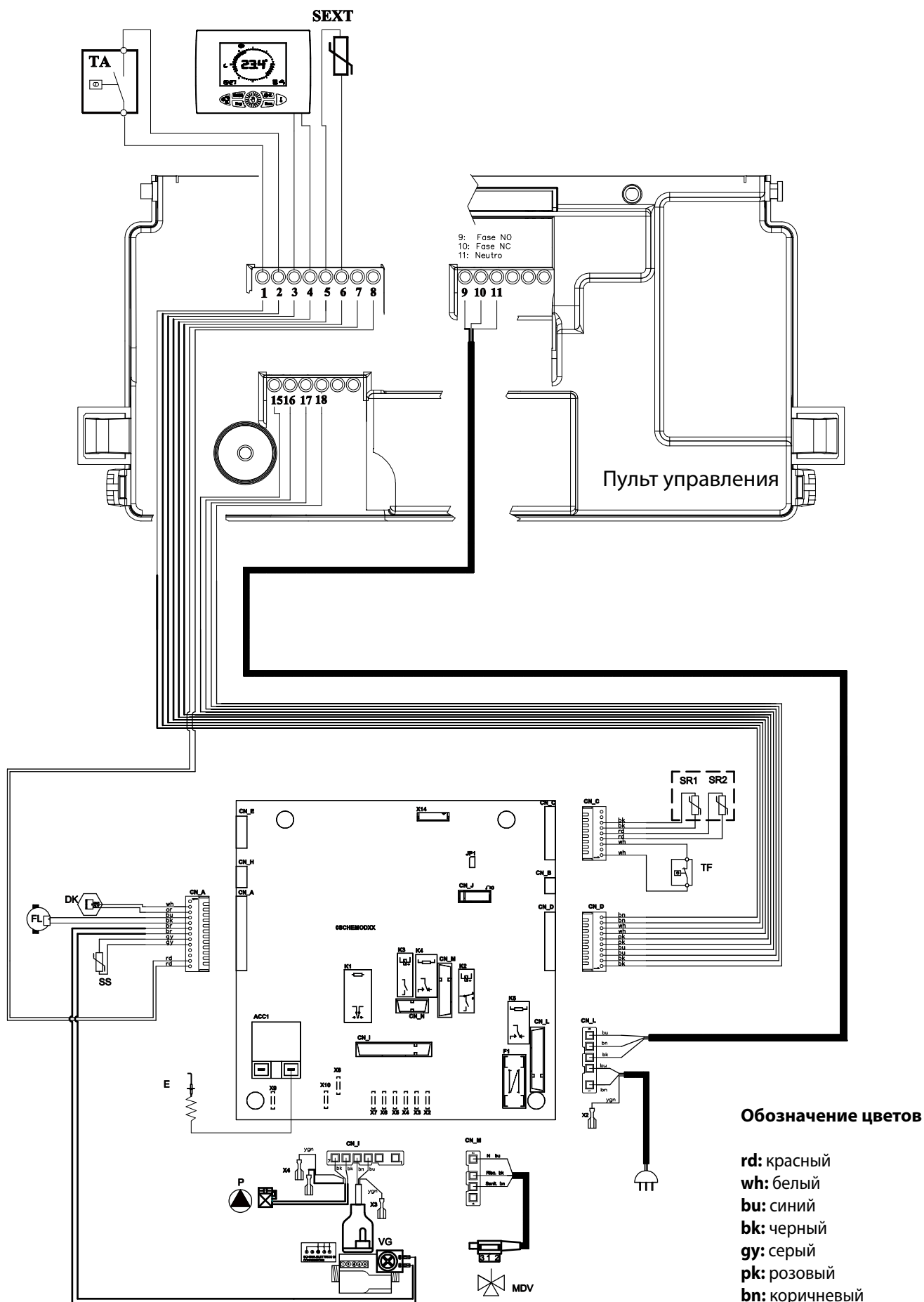


рис. 22

Легенда

| | | |
|--|--|---|
| DK: реле минимального давления в контуре отопления | P: насос | TA (коннекторы 1 и 2): комнатный термостат (безпотенциальные контакты) |
| FL: реле протока контура ГВС | MDV: 3-ходовой клапан с электроприводом | OCREMOTO04 (коннекторы 3 и 4): пульт дистанционного управления OPENTHERM |
| SS: датчик температуры контура ГВС 10k Ohm A 25°C B=3435 | E: электрод поджига и контроля пламени | SEXT (коннекторы 5 и 6): датчик температуры наружного воздуха |
| SR1-SR2: сдвоенный датчик температуры контура отопления 10k Ohm A 25°C B=3435 | V: вентилятор с асинхронным двигателем | МНОГОФУНКЦИОНАЛЬНОЕ РЕЛЕ 230 Vac 5A cosφ=1: |
| APS: прессостат дымовых газов | OSCHEMOD20: Электронная плата | PIN 9: нормальнооткрытый контакт |
| VG: газовый клапан | CN_A-CN_M: коннекторы датчиков | PIN 10: нормальнозакрытый контакт |
| TF: термостат дымовых газов | X2-X7: колодка заземления | PIN 11: общий |
| | ACC: трансформатор поджига | |

Соотношение между температурой (°C) и номинальным сопротивлением (Ohm) датчика контура отопления (SR), датчика контура ГВС (SS)

| T (°C) | 0 | 2 | 4 | 6 | 8 |
|--------|-------|-------|-------|-------|-------|
| 0 | 27203 | 24979 | 22959 | 21122 | 19451 |
| 10 | 17928 | 16539 | 15271 | 14113 | 13054 |
| 20 | 12084 | 11196 | 10382 | 9634 | 8948 |
| 30 | 8317 | 7736 | 7202 | 6709 | 6254 |
| 40 | 5835 | 5448 | 5090 | 4758 | 4452 |
| 50 | 4168 | 3904 | 3660 | 3433 | 3222 |
| 60 | 3026 | 2844 | 2674 | 2516 | 2369 |
| 70 | 2232 | 2104 | 1984 | 1872 | 1767 |
| 80 | 1670 | 1578 | 1492 | 1412 | 1336 |
| 90 | 1266 | 1199 | 1137 | 1079 | 1023 |

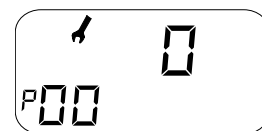
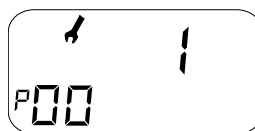
Табл. № 9 - Соотношение "Температура - Номинальное сопротивление" температурных датчиков

3.7. Переналадка котла на другие виды газа и регулировка горелки

Котлы изготавливаются для работы на газе, указанном при заказе. Последующая возможная переналадка котла может выполняться только квалифицированным персоналом, который при этом должен пользоваться предоставляемыми изготовителем специальными инструментами и провести операции переналадки котла и необходимую регулировку горелки для правильного пуска и работы котла.

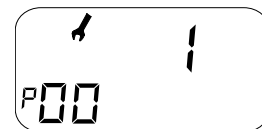
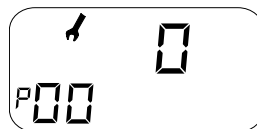
Переналадка котла с метан на сжиженный газ

- снять главную горелку;
- снять форсунки с главной горелки и заменить их на форсунки с нужным диаметром в зависимости от типа нового газа; **ВНИМАНИЕ:** следует обязательно установить медные уплотнительные прокладки;
- установить главную горелку;
- изменить значение параметра P00 с 1 на 0.



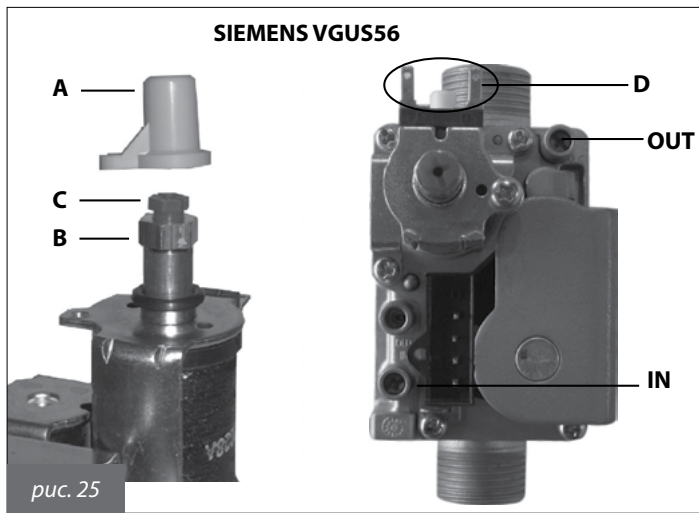
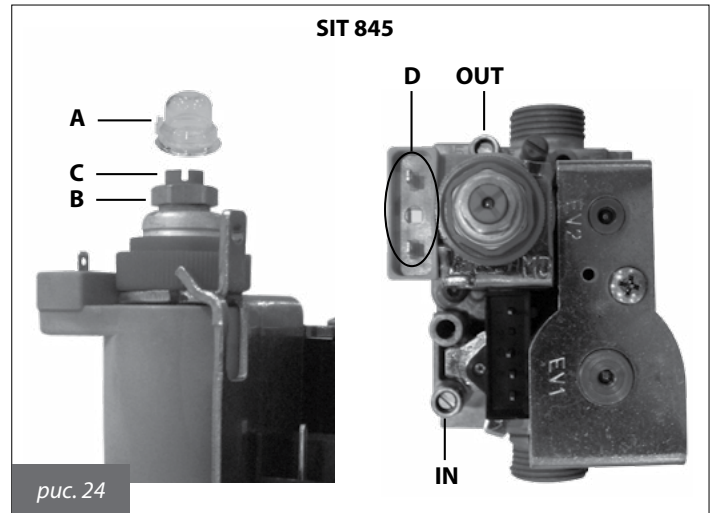
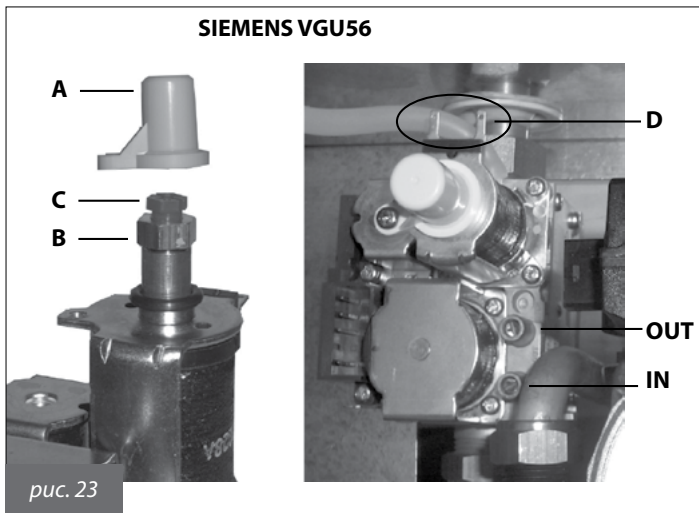
Переналадка котла с сжиженного газа на метан

- снять главную горелку;
- снять форсунки с главной горелки и заменить их на форсунки с нужным диаметром в зависимости от типа нового газа; **ВНИМАНИЕ:** следует обязательно установить медные уплотнительные прокладки;
- установить главную горелку;
- изменить значение параметра P00 с 0 на 1.



А) Регулировка максимальной мощности

- проверить значение давления газа на входе и на горелке (см. табл. 3);
- снять пластмассовый колпачок **A** (рис. 18-19-20), расположенный на бобине модулятора, который защищает регулировочные винты регулятора давления;
- подсоединить микроманометр к штуцеру **IN** (рис. 18-19-20) для проверки давления на входе газового клапана; или к штуцеру **OUT** (рис. 18-19-20) для проверки давления на горелке;
- нажать кнопку "+ Sanitario" и не отпускать до тех пор, пока на ЖК-дисплее не отобразится значение 50°C, затем открыть один или два крана горячей воды, чтобы котел заработал на максимальной мощности;
- для **УВЕЛИЧЕНИЯ** давления на горелке вращать латунную гайку **B** (рис. 18-19-20) **ПО ЧАСОВОЙ СТРЕЛКЕ** и для **УМЕНЬШЕНИЯ** давления вращать ее **ПРОТИВ ЧАСОВОЙ СТРЕЛКИ**;
- при работе на сжиженном газе латунную гайку **B** закрутить **ПО ЧАСОВОЙ СТРЕЛКЕ** до упора.



Б) Регулировка минимальной мощности

- снять разъем с обмотки регулятора **D** (рис. 23-24-25);
- включить горелку и проверить, соответствует ли минимальное давление значению, указанному в табл. 3;
- с помощью ключа на 10 мм, удерживая гайку **B** (рис. 23-24-25) в фиксированном положении, вращать пластиковый винт **C** ПО ЧАСОВОЙ СТРЕЛКЕ для увеличения давления и ПРОТИВ ЧАСОВОЙ СТРЕЛКИ – для уменьшения давления;
- надеть разъем на обмотку модулятора.

В) Завершающие операции

- включить котел и проверить правильность и бесшумность зажигания горелки;
- снова проверить максимальное и минимальное давление на газовом клапане;
- при необходимости отрегулировать его;
- установить на место защитный пластмассовый колпачок **A**;
- закрыть точки измерения давления газа;
- проверить отсутствие утечек газа.

4. ИСПЫТАНИЕ КОТЛА

4.1. Предварительный контроль

Перед проведением испытаний котла следует убедиться в том, что:

- газоотводный канал и терминал вывода дымовых газов установлены согласно инструкциям: при включенном котле не должно быть никаких утечек продуктов сгорания через уплотнения;
- котел подключен к электросети с параметрами 230 В и 50 Гц;
- система должным образом заполнена теплоносителем (давление на манометре - $1 \pm 1,3$ бар);
- возможные отсекающие клапаны в трубах системы отопления открыты;
- газ в сети соответствует газу, на который котел отрегулирован в заводских условиях: в противном случае провести переналадку котла на соответствующий вид газа (см. раздел 3.7. «Переналадка котла на другие виды газа и регулировка горелки»). Эта операция может выполняться только квалифицированным персоналом;
- отсекающий кран на газовой магистрали открыт;
- нет утечки газа;
- включен внешний общий выключатель, установленный перед котлом;
- предохранительный клапан 3 бар котла не заблокирован;
- нет утечек воды;
- насос не заблокирован.



Если котел установлен с нарушением действующих норм и стандартов, необходимо сообщить об этом ответственному за отопительную систему и не проводить испытание котла.

4.2. Включение и выключение

Правила включения и выключения котла см. в разделе «*Инструкции для пользователя*».

5. ТЕХНИЧЕСКОЕ ОБСЛУЖИВАНИЕ

Все операции по техническому обслуживанию и ремонту котла должны проводиться квалифицированным персоналом.

Для проведения техобслуживания и ремонта изготовитель рекомендует всем клиентам обращаться в сервисные центры, персонал которых подготовлен для наилучшего выполнения вышеуказанных операций.

Соответствующее обслуживание котла гарантирует его эффективную работу, сохранение окружающей среды и безопасность для людей, животных и предметов.

5.1. График технического обслуживания

Операции по техническому обслуживанию и чистке котла должны выполняться не реже одного раза в год.



Перед проведением операций по техническому обслуживанию, в ходе которых необходимо заменять компоненты и проводить чистку внутренней части котла, следует отключить агрегат от сети электропитания.

Техническое обслуживание предусматривает следующие действия по контролю и уходу:

Проверки:

- общий контроль состояния котла;
- контроль герметичности газовой системы котла и линии подачи газа в котел;
- контроль давления в линии подачи газа;
- контроль минимального и максимального давления на форсунки котла;
- контроль процесса розжига котла;
- контроль общего состояния, целостности уплотнений и герметичности каналов дымовых газов;
- контроль работы реле давления вентилятора;
- общий контроль состояния предохранительных устройств котла;
- контроль наличия утечек воды и отсутствия окисления на переходниках/штуцерах котла;
- контроль эффективности работы предохранительного клапана отопительного контура;
- контроль давления в расширительном баке;
- контроль исправности реле давления воды.

Операции по чистке:

- общая чистка внутренней части котла;
- чистка газовых форсунок;
- чистка труб воздухоподачи и дымоотвода;
- чистка наружной части теплообменника.

При выполнении первого технического обслуживания также проверить:

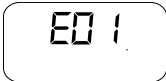

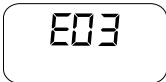
- годность помещения для установки котла;
- дымоотводные трубы, их диаметры и длину;
- правильность установки котла согласно инструкциям, приведенным в настоящем руководстве.

В случае, если котел не может работать нормально, не создавая опасности для людей, животных и материальных ценностей, необходимо сообщить об этом ответственному лицу и сделать соответствующую запись

5.2. Анализ параметров процесса горения

Контроль параметров процесса горения с целью определения коэффициента полезного действия и объема вредных выбросов должен проводиться в соответствии с требованиями норм, действующих в стране установки.

6. ТАБЛИЦА ТЕХНИЧЕСКИХ НЕИСПРАВНОСТЕЙ

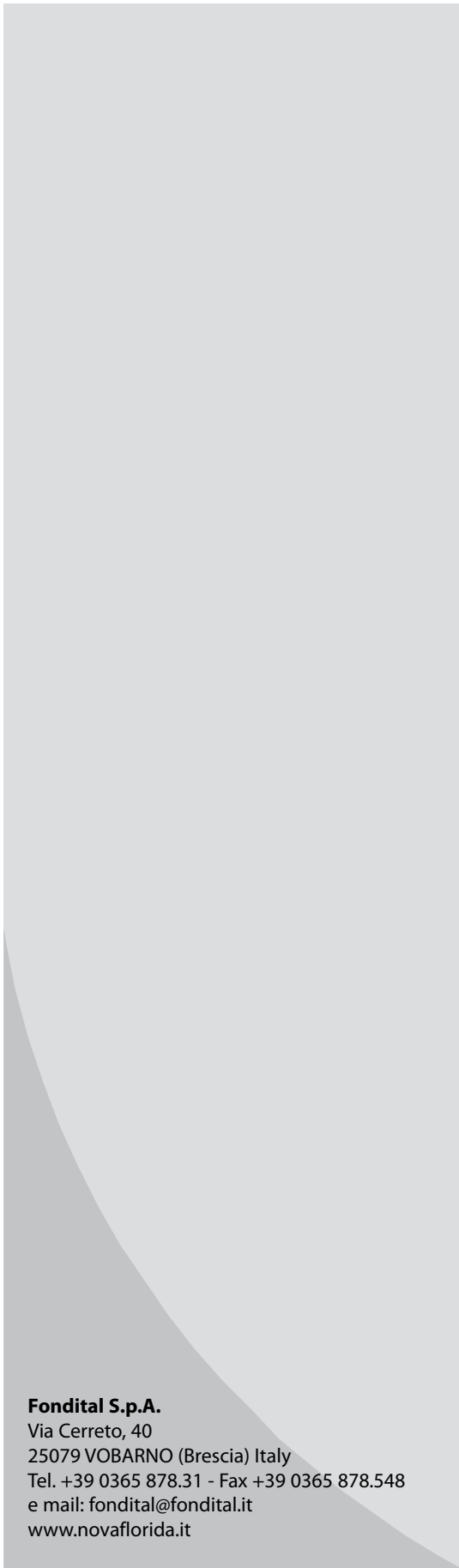
| Состояние котла | Неисправность | Возможная причина | Метод устранения |
|--|---|---|---|
| <p>Котел заблокирован, на ЖК-дисплее появляется код E01. Возврат в рабочее состояние осуществляется нажатием кнопки RESET.</p>  | Не включается горелка | Отсутствует газ | Проверить давление газа Проверить состояние отсеčných и предохранительных газовых клапанов |
| | | Газовый клапан отсоединен | Подсоединить его |
| | | Газовый клапан неисправен | Заменить его |
| | | Плата управления неисправна | Заменить ее |
| | Горелка не включается: нет искры | Электрод розжига/определения пламени неисправен | Заменить электрод |
| | | Плата управления не дает розжиг: она неисправна | Заменить плату |
| | Горелка включается на несколько секунд и выключается | Плата управления не определяет наличие пламени: перепутаны фаза и нейтраль | Проверить правильность подсоединения фазы и нейтрали |
| | | Провод электрода розжига/определения пламени отсоединен/поврежден | Подсоединить или заменить провод |
| | | Электрод розжига/определения пламени неисправен | Заменить электрод |
| | | Плата управления не определяет наличие пламени: она неисправна | Заменить плату |
| Давление розжига слишком мало | | Увеличить его | |
| Минимальная тепловая мощность установлена неправильно | | Проверить регулировки горелки | |
| <p>Котел блокирован, на дисплее LCD появляется код E02. Возврат в рабочее состояние осуществляется автоматически через 10 с, или путем нажатия кнопки Reset.</p>  | Датчик температуры подачи зафиксировал температуру выше 105 °C | Нет циркуляции теплоносителя в контуре отопления из-за закупорки труб, закрытия всех термостатических клапанов или отсеčných кранов | Проверить каналы и очистить их |
| | | Насос заблокирован или поврежден | Разблокировать или заменить насос |
| <p>Котел блокирован, на дисплее LCD появляется код E03. Возврат в рабочее состояние осуществляется путем нажатия кнопки Reset.</p>  | Прессостат дымовых газов не дает разрешения на работу котла | Прессостат дымовых газов поврежден | Проверить прессостат дымовых газов и заменить его в случае повреждения |
| | | Силиконовая трубка прессостата дымовых газов отключена или повреждена | Подключить или заменить силиконовую трубку прессостата дымовых газов |
| | | Система дымоотвода / воздухозабора засорена | Проверить дымоход и вентиляционные отверстия в каналах воздухозабора |
| | | Вентилятор не работает | Замените его |
| <p>На дисплее LCD появляется код E04. Возврат в рабочее положение происходит автоматически после устранения причины, которая спровоцировала блокировку</p>  | Недостаток давления в отопительной системе | Возможные утечки в системе | Проверить систему |
| | | Реле давления отсоединено | Подсоединить его |
| | | Реле давления воды неисправно | Заменить его |

| Состояние котла | Неисправность | Возможная причина | Метод устранения |
|---|---|---|--|
| <p>На дисплее LCD появляется код E05. Возврат в рабочее положение происходит автоматически после устранения причины, которая спровоцировала блокировку</p>  | Датчик температуры линии подачи не работает | Датчик линии подачи отсоединен | Подсоединить его |
| | | Датчик линии подачи неисправен | Заменить его |
| <p>На дисплее LCD появляется код E06. Возврат в рабочее положение происходит автоматически после устранения причины, которая спровоцировала блокировку</p>  | Датчик контура ГВС не работает | Датчик контура ГВС отсоединен | Подсоединить его |
| | | Датчик контура ГВС неисправен | Заменить его |
| <p>Пульт ДУ (опция) выключен, на дисплее LCD появляется код E31. Возврат в рабочее положение происходит автоматически после устранения причины, которая спровоцировала блокировку</p>  | Нет связи с пультом ДУ | Провод, соединяющий котел с пультом дистанционного управления, отсоединен | Подсоединить его |
| | | Пульт дистанционного управления неисправен | Заменить его |
| <p>Котел не работает в режиме ГВС</p> | Реле протока ГВС не переключается в рабочее положение | Низкое давление или проток в контуре ГВС | Проверить систему ГВС Проверить фильтр реле протока |
| | | Датчик реле протока ГВС поврежден или отсоединен | Заменить или подсоедините его |
| | | Реле протока заблокировано | Заменить реле протока ГВС |
| <p>На дисплее LCD появляется код E35. Возврат в рабочее положение происходит автоматически после устранения причины, которая спровоцировала блокировку.</p>  | Сработал термостат безопасности зоны с подмесом 2 (если установлен соответствующий комплект). | Подмешивающий клапан поврежден или неисправен | Заменить его. |
| | | Термостат отсоединен | Подсоединить его. |
| | | Термостат поврежден | Заменить его |
| <p>На дисплее LCD появляется код E36. Возврат в рабочее положение происходит автоматически после устранения причины, которая спровоцировала блокировку.</p>  | Датчик температуры линии подачи зоны с подмесом 2 не работает (если установлен соответствующий комплект) | Датчик линии подачи отсоединен | Подсоединить его |
| | | Датчик линии подачи неисправен | Заменить его |

| Состояние котла | Неисправность | Возможная причина | Метод устранения |
|---|---|---|---|
| <p>На дисплее LCD появляется код E41. Возврат в рабочее положение происходит автоматически после устранения причины, которая спровоцировала блокировку</p> <div style="border: 1px solid black; border-radius: 10px; padding: 5px; width: fit-content; margin: 10px auto;">E41</div> | <p>Прерывание сообщения с платой солнечного контура или платой дополнительной зоны отопления (опция)</p> | <p>Параметр P60 установлен неправильно</p> | <p>Установить значение параметра P60 в соответствии с количеством используемых добавочных плат</p> |
| | | <p>Кабели подключения добавочной платы повреждены или подключены неправильно</p> | <p>Проверить соединительные кабели и заменить их в случае необходимости</p> |
| <p>На дисплее LCD появляется код E72. Возврат в рабочее положение происходит автоматически после устранения причины, которая спровоцировала блокировку</p> <div style="border: 1px solid black; border-radius: 10px; padding: 5px; width: fit-content; margin: 10px auto;">E72</div> | <p>Плата котла неправильно распознала его тип</p> | <p>Прессостат дымовых газов поврежден</p> | <p>Проверьте прессостат дымовых газов и замените его в случае необходимости</p> |
| | | <p>Кабель подключения прессостата дымовых газов поврежден</p> | <p>Проверить соединительный кабель и заменить его в случае необходимости</p> |
| | | <p>Газовоздушный тракт работает неправильно</p> | <p>Проверить терминал выброса продуктов сгорания/забора воздуха и очистить его в случае необходимости</p> |
| <p>На дисплее LCD появляется код E76. Возврат в рабочее положение происходит автоматически после устранения причины, которая спровоцировала блокировку.</p> <div style="border: 1px solid black; border-radius: 10px; padding: 5px; width: fit-content; margin: 10px auto;">E76</div> | <p>Модуляционная катушка газового клапана не работает</p> | <p>Соединение между электронной платой и газовым клапаном неправильно либо они не соединены</p> | <p>Проверить соединение с газовым клапаном</p> |
| | | <p>Модуляционная катушка газового клапана неисправна</p> | <p>Заменить газовый клапан</p> |

В случае появления сообщений об ошибках **E51, E52 или E53**, свяжитесь с сервисным центром.

BRAND NAME



Fondital S.p.A.

Via Cerreto, 40

25079 VOBARNO (Brescia) Italy

Tel. +39 0365 878.31 - Fax +39 0365 878.548

e mail: fondital@fondital.it

www.novaflorida.it

Il produttore si riserva il diritto di apportare ai propri prodotti quelle modifiche che riterrà necessarie o utili, senza pregiudicarne le caratteristiche essenziali.



OLIBMCIT13

Uff. Pubblicità Fondital IST 04 C 317 - 03 Giugno 2014 (06/2014)